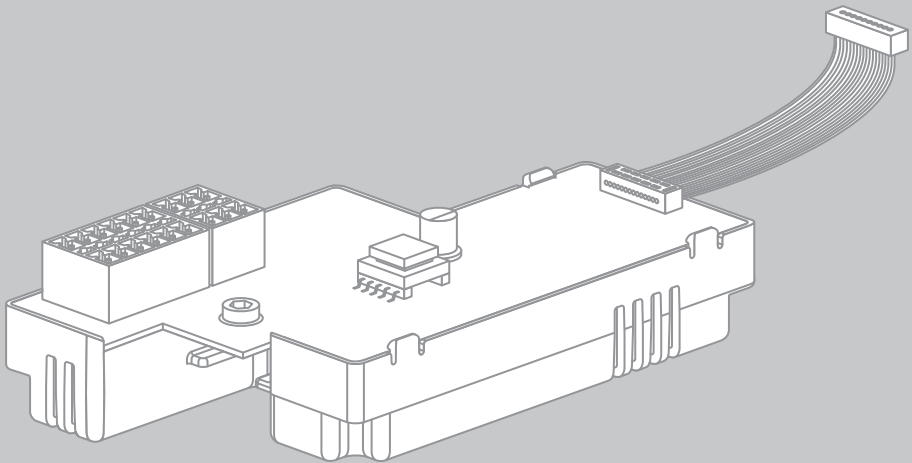




Istruzioni per l'installazione

SMA POWER CONTROL MODULE (PWCMOD)



Disposizioni legali

Le informazioni contenute nella presente documentazione sono proprietà di SMA Solar Technology AG. La loro completa o parziale pubblicazione richiede l'autorizzazione scritta di SMA Solar Technology AG. La riproduzione per scopi interni all'azienda, destinata alla valutazione del prodotto o al suo corretto utilizzo, è consentita e non è soggetta ad approvazione.

Garanzia di SMA

È possibile scaricare le condizioni di garanzia aggiornate dal sito Internet www.SMA-Solar.com.

Marchi

Tutti i marchi sono riconosciuti anche qualora non distintamente contrassegnati. L'assenza di contrassegno non significa che un prodotto o un marchio non siano registrati.

Il marchio nominativo e il logo Bluetooth® sono marchi registrati di proprietà di Bluetooth SIG, Inc.; ogni loro utilizzo da parte di SMA Solar Technology AG è autorizzato con licenza.

Modbus® è un marchio registrato di Schneider Electric ed è autorizzato con licenza da parte di Modbus Organization, Inc.

QR Code è un marchio registrato di DENSO WAVE INCORPORATED.

Phillips® e Pozidriv® sono marchi registrati di proprietà di Phillips Screw Company.

Torx® è un marchio registrato di proprietà di Acument Global Technologies, Inc.

SMA Solar Technology AG

Sonnenallee 1

34266 Niestetal

Deutschland

Tel. +49 561 9522-0

Fax +49 561 9522-100

www.SMA.de

E-mail: info@SMA.de

Copyright © 2016 SMA Solar Technology AG. Tutti i diritti sono riservati.

Indice

1	Note relative al presente documento.	5
1.1	Ambito di validità.	5
1.2	Destinatari	5
1.3	Ulteriori informazioni	5
1.4	Simboli.	5
1.5	Convenzioni tipografiche.	6
1.6	Nomenclatura	6
1.7	Rappresentazione dei parametri	6
1.8	Figure.	6
2	Sicurezza.	7
2.1	Utilizzo conforme.	7
2.2	Avvertenze di sicurezza.	7
2.3	Prodotti supportati	8
3	Contenuto della fornitura	10
4	Descrizione del prodotto	11
4.1	SMA Power Control Module.	11
4.2	Targhetta di identificazione	12
4.3	Relè multifunzione	12
5	Collegamento elettrico.	14
5.1	Posizione di montaggio e percorso dei cavi	14
5.2	Requisiti dei cavi	15
5.3	Montaggio del modulo	16
5.3.1	Montaggio del modulo in Sunny Boy Smart Energy	16
5.3.2	Montaggio del modulo in Sunny Tripower / Sunny Boy	18
5.4	Preparazione dell'apertura dell'involucro sull'inverter (in caso di utilizzo del pressacavo fornito)	19
5.5	Preparazione del cavo di collegamento per connettore multipolare.	21
5.6	Collegamento di un ricevitore di comandi centralizzati	21

5.7	Impiego del segnale del ricevitore di comandi centralizzati per altri inverter	25
5.8	Collegamento del relè multifunzione	26
5.8.1	Varianti di collegamento del relè multifunzione	26
5.8.2	Collegamento del dispositivo remoto al relè multifunzione	30
6	Configurazione del modulo	32
6.1	Nota per la configurazione del modulo	32
6.2	Impostazione modalità di funzionamento "Limitazione della potenza attiva" o "Telespegnimento"	33
6.3	Impostazione della modalità di funzionamento del relè multifunzione.	33
7	Ricerca degli errori.	35
8	Messa fuori servizio.	36
8.1	Smontaggio del modulo da Sunny Boy Smart Energy.	36
8.2	Smontaggio del modulo da Sunny Tripower / Sunny Boy	38
8.3	Smaltimento del modulo	38
9	Dati tecnici.	39
10	Contatto.	40

1 Note relative al presente documento

1.1 Ambito di validità

Il presente documento è valido per il tipo di apparecchio "PWCMOD-10" (SMA Power Control Module) a partire dalla versione hardware A1.

1.2 Destinatari

Le operazioni descritte nel presente documento devono essere eseguite esclusivamente da tecnici specializzati. Questi ultimi devono disporre delle seguenti qualifiche:





- Addestramento all'installazione e alla messa in servizio di apparecchi e impianti elettrici
- Conoscenza di pericoli e rischi durante l'installazione e l'uso di apparecchi e impianti elettrici
- Conoscenza di norme e direttive in materia
- Conoscenze in merito a funzionamento e gestione di un inverter
- Conoscenza e rispetto del presente documento, comprese tutte le avvertenze di sicurezza

1.3 Ulteriori informazioni

Sul sito www.SMA-Solar.com sono disponibili link per ottenere maggiori informazioni:

Titolo del documento	Tipo di documento
Update del firmware con scheda SD	Descrizione tecnica
Parametri e valori di misurazione	Descrizione tecnica

1.4 Simboli

Simbolo	Spiegazione
 PERICOLO	Avvertenza di sicurezza la cui inosservanza provoca immediatamente lesioni gravi o mortali.
 AVVERTENZA	Avvertenza di sicurezza la cui inosservanza può provocare lesioni gravi o mortali.
 ATTENZIONE	Avvertenza di sicurezza la cui inosservanza può provocare lesioni leggere o medie.
AVVISO	Avvertenza di sicurezza la cui inosservanza può provocare danni materiali.
	Informazioni importanti per un determinato obiettivo o argomento, non rilevanti tuttavia dal punto di vista della sicurezza
<input type="checkbox"/>	Condizioni preliminari necessarie per un determinato obiettivo
<input checked="" type="checkbox"/>	Risultato desiderato
x	Possibile problema

1.5 Convenzioni tipografiche

Tipo	Utilizzo	Esempio
Grassetto	<ul style="list-style-type: none"> • Testi del display • Elementi di un'interfaccia utente • Collegamenti • Elementi da selezionare • Elementi da immettere 	<ul style="list-style-type: none"> • Il valore può essere letto nel campo Energia. • Selezionare Impostazioni. • Digitare il valore 10 nel campo Minuti.
>	<ul style="list-style-type: none"> • Unisce vari elementi da selezionare. 	<ul style="list-style-type: none"> • Selezionare Impostazioni > Data.
[Pulsante/tasto]	<ul style="list-style-type: none"> • Pulsante o tasto da selezionare o premere 	<ul style="list-style-type: none"> • Selezionare [Avanti].

1.6 Nomenclatura

Denominazione completa	Denominazione nel presente documento
SMA Power Control Module	Modulo
Sunny WebBox con BLUETOOTH® Wireless Technology	Sunny WebBox con BLUETOOTH
Impianto FV	Impianto

1.7 Rappresentazione dei parametri

A seconda del tipo di comunicazione (ad es. RS485, BLUETOOTH o Speedwire/Webconnect) i parametri di funzionamento e i messaggi vengono visualizzati in modo diverso nei prodotti di comunicazione. Il presente documento considera entrambe le modalità di rappresentazione dei parametri.

Esempio: rappresentazione del parametro per la configurazione della modalità di funzionamento del relè multifunzionale

- In caso di comunicazione tramite RS485: parametro **Mlt.OpMode**
- In caso di comunicazione BLUETOOTH o Speedwire/Webconnect: parametro **Modo di esercizio del relè multifunzionale**

1.8 Figure

Le figure in questo documento sono state realizzate per gli inverter di tipo Sunny Tripower e possono in alcuni punti divergere leggermente per quanto riguarda gli inverter di tipo Sunny Boy.

2 Sicurezza

2.1 Utilizzo conforme

SMA Power Control Module è un'interfaccia multifunzione che consente l'applicazione della gestione di rete per 1 inverter. Il modulo dispone inoltre di un relè multifunzione.

Il modulo è disponibile come kit di espansione o premontato sull'inverter.

Il modulo può essere utilizzato esclusivamente con i prodotti supportati.

Anche dopo il montaggio del prodotto l'inverter rimane a norma.

Per motivi di sicurezza è fatto divieto di modificare il prodotto o di montare componenti non espressamente raccomandati o distribuiti da SMA Solar Technology AG per questo prodotto.

La documentazione in allegato è parte integrante del prodotto.

- Leggere e rispettare la documentazione.
- Custodire la documentazione in un luogo sempre accessibile.

2.2 Avvertenze di sicurezza

Il presente capitolo riporta le avvertenze di sicurezza che devono essere rispettate per qualsiasi operazione sul e con il prodotto. Per evitare danni a cose e persone e garantire il funzionamento duraturo del prodotto, leggere attentamente il presente capitolo e seguire in ogni momento tutte le avvertenze di sicurezza.

⚠ PERICOLO

Pericolo di morte per folgorazione all'apertura dell'inverter

Sui componenti dell'inverter sotto tensione sono presenti tensioni elevate. Il contatto con componenti sotto tensione causa lesioni gravi o mortali.

- Prima di eseguire qualsiasi intervento sull'inverter, disinserire sempre la tensione sui lati CA e CC (v. le istruzioni dell'inverter). Rispettare il tempo di scarica dei condensatori.

⚠ ATTENZIONE

Pericolo di ustioni per contatto con parti surriscaldate dell'involucro

Alcune parti dell'involucro dell'inverter possono riscaldarsi durante il funzionamento. Il contatto con tali parti può causare ustioni.

- Durante il funzionamento toccare solo il coperchio inferiore dell'involucro dell'inverter.

AVVISO

Danneggiamento dell'inverter per scarica elettrostatica

Le scariche elettrostatiche possono provocare danni irreparabili ai componenti interni dell'inverter.

- Scaricare la propria carica elettrostatica prima di toccare un componente dell'inverter.

2.3 Prodotti supportati

Inverter SMA

Il modulo può essere installato esclusivamente sui seguenti inverter a partire dalla versione firmware riportata qui di seguito:

Sunny Boy	A partire dalla versione firmware dell'inverter
SB 2500TLST-21	2.55.23.R*
SB 3000TLST-21	
SB 3000TL-21	2.55.03.R*
SB 3600TL-21	
SB 4000TL-21	
SB 5000TL-21	
SB 6000TL-21	
SB 3600SE-10	2.4.30.R
SB 5000SE-10	
Sunny Tripower	A partire dalla versione firmware dell'inverter
STP 8000TL-10	2.50*
STP 10000TL-10	
STP 12000TL-10	
STP 15000TL-10	
STP 17000TL-10	
STP 15000TL-30	2.83
STP 20000TL-30	2.60.03.R*
STP 25000TL-30	
STP 15000TLHE-10	2.51*
STP 20000TLHE-10	
STP 15000TLEE-10	
STP 20000TLEE-10	
STP 10000TLEE-JP-10	1.00
STP 20000TLEE-JP-11	
STP 25000TL-JP-30	

* Se il firmware dell'inverter è precedente alla versione riportata nella tabella, è necessario eseguire un aggiornamento alla versione indicata o superiore. Per informazioni sull'esecuzione di un aggiornamento del firmware, consultare la descrizione tecnica "Update del firmware con scheda SD" sul sito www.SMA-Solar.com.

Altri prodotti SMA

Il modulo può essere configurato attraverso i seguenti prodotti di comunicazione:

- Sunny Explorer a partire dalla versione software 1.06*
- Sunny WebBox con BLUETOOTH a partire dalla versione firmware 1.03
- Sunny WebBox a partire dalla versione firmware 1.0
- SMA Cluster Controller a partire dalla versione firmware 1.0

* Sunny Explorer supporta gli inverter di tipo SB xx00SE-10 a partire dalla versione software 1.07.03.

3 Contenuto della fornitura

Controllare che il contenuto della fornitura sia completo e non presenti danni visibili all'esterno. In caso di contenuto della fornitura incompleto o danneggiato rivolgersi al proprio rivenditore.



Contenuto della fornitura a seconda dell'ordine

Nel caso in cui il modulo sia stato ordinato separatamente dall'inverter, il contenuto della fornitura del kit di espansione comprende i componenti raffigurati qui sotto. Se è stato ordinato assieme all'inverter, alla consegna di quest'ultimo il modulo sarà già montato.

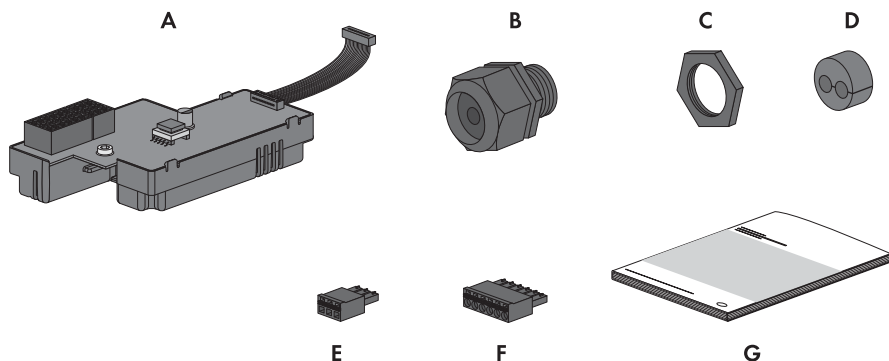


Figura 1: Contenuto della fornitura

Posizione	Numero	Denominazione
A	1	SMA Power Control Module
B	2	Pressacavo con guarnizione a 1 foro
C	2	Controdado
D	2	Guarnizione a 2 fori
E	2	Connettore a 3 poli
F	2	Connettore a 6 poli
G	1	Istruzioni per l'installazione

4 Descrizione del prodotto

4.1 SMA Power Control Module

SMA Power Control Module è un'interfaccia multifunzione che consente l'applicazione della gestione della rete per 1 inverter. Il modulo dispone inoltre di un relè multifunzione.

Per l'applicazione della gestione di rete il modulo riceve le prescrizioni del gestore di rete tramite un ricevitore di comandi centralizzati. Esistono complessivamente 16 impostazioni ossia combinazioni d'ingresso. Il modulo può gestire la rete attraverso i seguenti servizi:

- Limitazione della potenza attiva ai livelli 0%, 30%, 60% e 100% della potenza attiva installata
- Per impianti con una potenza massima di 6 kW e solo in combinazione con inverter di tipo SB xx00TL-21, SB xx00TLST-21, SB xx00SE-10:
 - Telespegnimento entro 50 ms
 - Limitazione dell'intervallo di frequenza da 49,5 Hz a 50,5 Hz

Il relè multifunzione può essere usato ad esempio per le seguenti funzioni:

- Segnalatore di guasto o di funzionamento
- Controllo di un utilizzatore esterno o caricamento batterie
- Segnalazione dello stato di commutazione del relè di rete (segnalazione dell'inizio dell'immissione al gestore di rete)

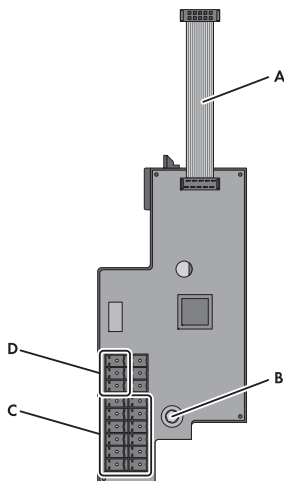


Figura 2: Struttura di SMA Power Control Module

Posizione	Denominazione
A	Cavo piatto
B	Vite per il fissaggio nell'inverter
C	Collegamenti per il ricevitore di comandi centralizzati
D	Collegamento del relè multifunzione

4.2 Targhetta di identificazione

La targhetta identifica il prodotto in modo univoco ed è applicata sul lato posteriore del prodotto. Sulla targhetta di identificazione è possibile reperire i seguenti dati:

- Tipo di apparecchio (Type)
- Numero di serie (Serial Number)
- Versione hardware (Version)
- Dati caratteristici del dispositivo

Le indicazioni sulla targhetta di identificazione sono necessarie per un utilizzo sicuro dell'inverter, oltre a fornire una migliore base di comunicazione con il Servizio di assistenza tecnica SMA. La targhetta di identificazione deve essere applicata in maniera permanente sul prodotto.

4.3 Relè multifunzione

Messaggi di errore richiesti dalla normativa

In alcuni paesi la segnalazione degli errori è richiesta da norme quali ad es. la IEC 62109-2. Per soddisfare i requisiti normativi, adottare uno dei seguenti provvedimenti:

- Azionare il relè multifunzione nella modalità di funzionamento **Segnalazione di disturbo (FltInd)** e collegare un dispositivo di visualizzazione al relè multifunzione, che segnala un errore o il regolare funzionamento dell'inverter.
- Attivare il servizio di allerta in caso di guasto su Sunny Portal (per informazioni sulla segnalazione dei guasti tramite Sunny Portal, v. le istruzioni per l'uso di Sunny Portal sul sito www.SunnyPortal.com). A tale scopo l'inverter deve essere registrato su Sunny Portal.

Il relè multifunzione può essere impiegato per diverse finalità.

Modo di esercizio del relè multifunzionale (Mlt.OpMod)	Spiegazione
Segnalazione di disturbo (FltInd)	Il relè multifunzione controlla un dispositivo di segnalazione, che a seconda del tipo di collegamento segnala un errore o il regolare funzionamento dell'inverter. Questa modalità di funzionamento è impostata di fabbrica.
Autoconsumo (SelfCsmP)	Il relè multifunzione accende e spegne gli utilizzatori a seconda della potenza offerta dal generatore fotovoltaico. Se il sistema è dotato di una batteria, il relè multifunzione continua ad accendere e spegnere gli utilizzatori a seconda della potenza offerta dal generatore fotovoltaico e non della potenza offerta dalla batteria.
Contr. tramite comunicazione (ComCtl)	Il relè multifunzione accende e spegne gli utilizzatori in base ai comandi inviati tramite un prodotto di comunicazione.
Accumulatore batteria (BatCha)	Il relè multifunzione gestisce la carica delle batterie esterne a seconda della potenza offerta dall'impianto.

Modo di esercizio del relè multifunzionale (Mlt.OpMod)	Spiegazione
Controllo ventilatore (FanCtl)	<p>Il relè multifunzione controlla una ventola esterna a seconda della temperatura dell'inverter.</p> <p>Se la temperatura dell'inverter supera di 5 °C un determinato valore limite impostato sull'inverter, la ventola si avvia automaticamente. Una volta che la temperatura dell'inverter ha raggiunto un valore inferiore di 10 °C rispetto alla soglia impostata, la ventola si spegne automaticamente.</p>
Stato comm. relè di rete (GriSwCpy)	<p>Il relè multifunzione si attiva contemporaneamente al relè di rete dell'inverter e invia un segnale al gestore di rete.</p>

A seconda della finalità per cui si desidera impiegare il relè multifunzione, è necessario effettuare diversamente il collegamento (v. cap. 5.8.1 "Varianti di collegamento del relè multifunzione", pag. 26).

Dopo la messa in funzione è necessario impostare la modalità di funzionamento del relè multifunzione tramite un prodotto di comunicazione e regolare eventualmente le ulteriori relative impostazioni (v. cap. 6.3 "Impostazione della modalità di funzionamento del relè multifunzione", pag. 33).

5 Collegamento elettrico

5.1 Posizione di montaggio e percorso dei cavi

Posizione di montaggio e percorso dei cavi in Sunny Boy Smart Energy

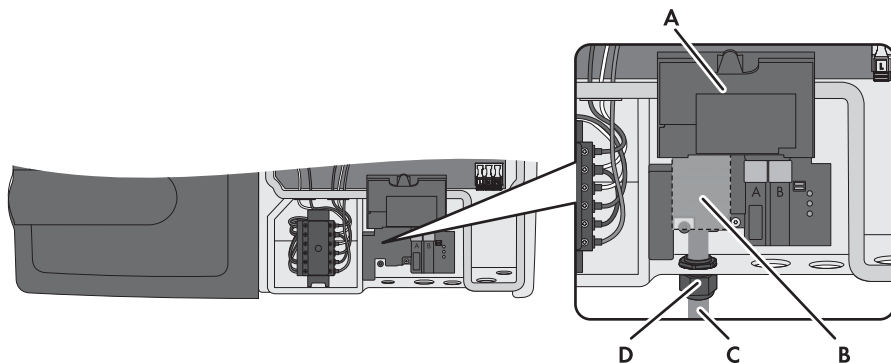


Figura 3: Posizione di montaggio e percorso dei cavi in Sunny Boy Smart Energy con coperchio dell'involucro aperto e display sollevato

Posizione	Denominazione
A	Display dell'inverter (sollevato)
B	Posizione di montaggio del modulo
C	Percorso dei cavi al modulo
D	Pressacavo M20 x 1,5

Posizione di montaggio e percorso dei cavi in Sunny Tripower / Sunny Boy

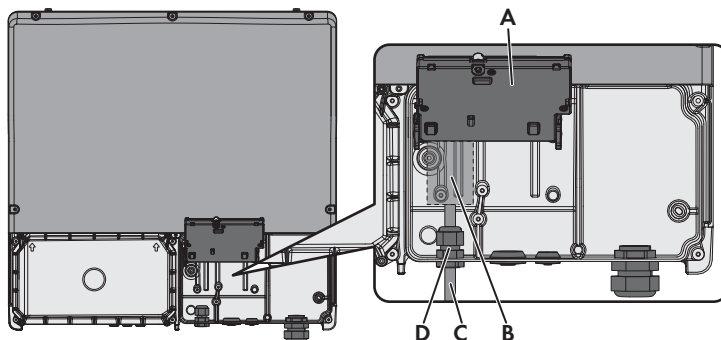


Figura 4: Posizione di montaggio e percorso dei cavi in Sunny Tripower / Sunny Boy con parte inferiore del coperchio dell'involucro aperta e display sollevato

Posizione	Denominazione
A	Display dell'inverter (sollevato)
B	Posizione di montaggio del modulo
C	Percorso dei cavi al modulo
D	Pressacavo M20 x 1,5 o apertura dell'involucro M20 (diametro: 21 mm) con tappo cieco (seconda dell'apparecchio)

5.2 Requisiti dei cavi

- Resistenza ai raggi UV in caso di posa all'esterno
- Se si utilizza il pressacavo compreso nella fornitura:
 - Diametro cavi in caso impiego di guarnizione a 1 foro (1 cavo per pressacavo): da 5 a 13 mm
 - Diametro cavi in caso impiego di guarnizione a 2 fori (2 cavi per pressacavo): 6,0 mm
- Sezione conduttore: da 0,5 mm² a 1,5 mm²
- Lunghezza massima dei cavi: 100 m
- Numero di conduttori necessari per il collegamento del ricevitore di comandi centralizzati: almeno 5
- Numero di conduttori necessari per il collegamento al relè multifunzione: almeno 2

Cavo di collegamento comune

Per il collegamento di ricevitore e relè multifunzione è possibile utilizzare 1 cavo con almeno 7 conduttori.

5.3 Montaggio del modulo

5.3.1 Montaggio del modulo in Sunny Boy Smart Energy

Procedura:

1. **⚠ PERICOLO**

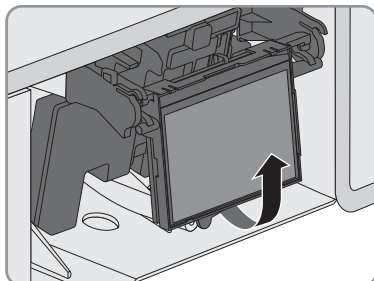
Pericolo di morte per folgorazione all'apertura dell'inverter

Sui componenti dell'inverter sotto tensione sono presenti tensioni elevate. Il contatto con componenti sotto tensione causa lesioni gravi o mortali.

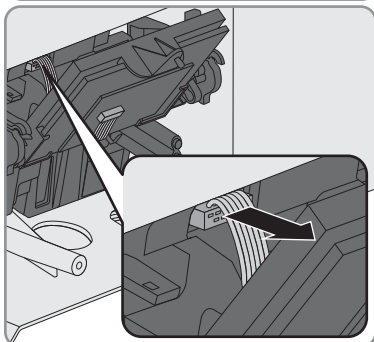
- Disinserire l'inverter sui lati CA e CC e aprirlo (v. le istruzioni dell'inverter). Rispettare il tempo di scarica dei condensatori.

2. Estrarre il display:

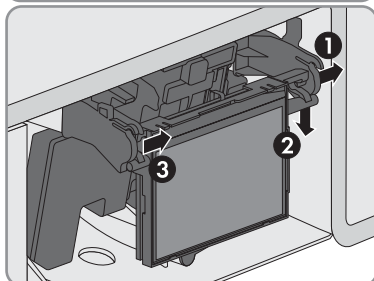
- Ruotare in alto il display.



- Estrarre il connettore del cavo piatto del display dalla presa sul modulo display.
- Ruotare il display verso il basso.

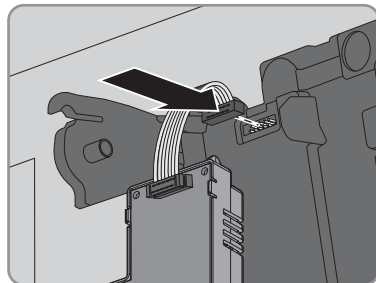


- Premere il supporto di destra verso l'esterno.
- Sfilare il display dal supporto di destra.
- Sfilare il display dal supporto di sinistra.

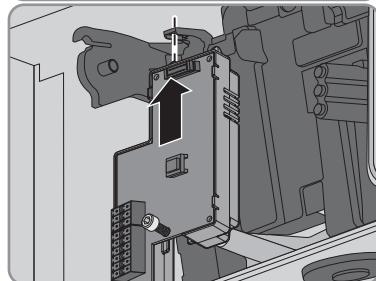


- Riporre il display in un luogo sicuro.

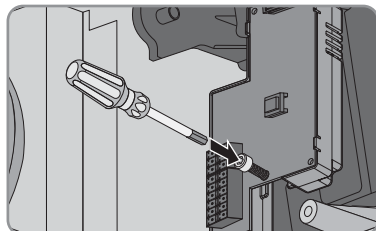
3. Infilare il cavo piatto del modulo nella presa sul modulo display.



4. Inserire il modulo nell'inverter. A tale scopo inserire il nasello di sinistra sul modulo nell'incavo del supporto in plastica del modulo display.

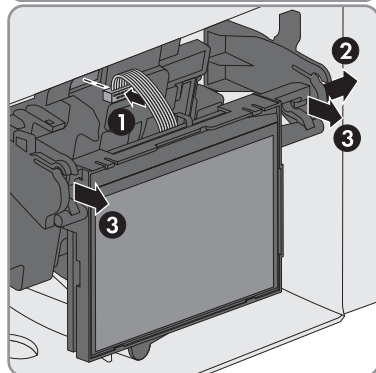


5. Avvitare la vite al modulo con una brugola da 3 (coppia: 1,5 Nm).



6. Montare il display:

- (1) Infilare il connettore del cavo piatto nella presa sul modulo display.
- (2) Inserire il display nel supporto di destra.
- (3) Inserire il display nel supporto di sinistra.



5.3.2 Montaggio del modulo in Sunny Tripower / Sunny Boy

i È previsto il collegamento con pressacavo

Di norma, in questi inverter è previsto il collegamento dei cavi con pressacavi. SMA Solar Technology AG raccomanda l'uso dei pressacavi forniti in dotazione. Se necessario, si possono montare adattatori per i tubi per cavi nelle aperture dell'involucro dell'inverter al posto dei pressacavi. In questo modo si possono inserire nell'inverter i cavi posati in tubi. In caso di utilizzo di tubi per cavi devono essere rispettate tutte le leggi, norme e disposizioni in vigore sul luogo. I tubi per cavi e le aperture dell'involucro dell'inverter devono essere protetti dall'infiltrazione di umidità.

i Grafici rappresentati

In questo capitolo viene raffigurata graficamente, a titolo di esempio, solo la preparazione dell'apertura dell'involucro sull'inverter Sunny Tripower. La procedura di collegamento al modulo è identica per tutti gli inverter. A cambiare è esclusivamente l'ambiente.

Presupposto:

- La versione firmware dell'inverter è supportata (v. cap. 2.3 "Prodotti supportati", pag. 8). Se necessario aggiornare il firmware dell'inverter (v. la descrizione tecnica "Update del firmware con scheda SD" sul sito www.SMA-Solar.com).

Procedura:

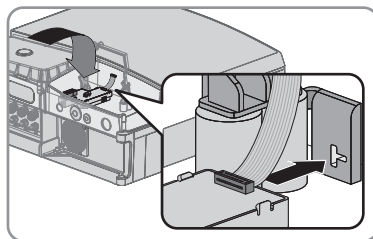
1. **⚠ PERICOLO**

Pericolo di morte per folgorazione all'apertura dell'inverter

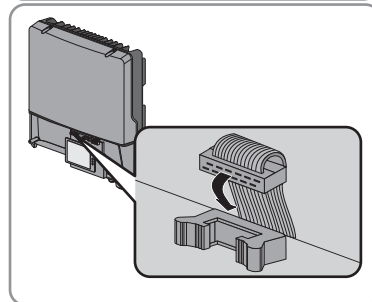
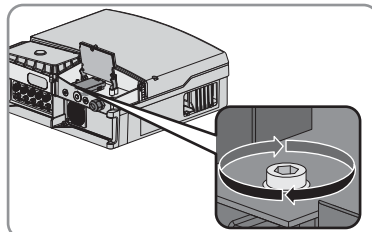
Sui componenti dell'inverter sotto tensione sono presenti tensioni elevate. Il contatto con componenti sotto tensione causa lesioni gravi o mortali.

- Disinserire l'inverter sui lati CA e CC e aprirlo (v. le istruzioni dell'inverter). Rispettare il tempo di scarica dei condensatori.

2. Svitare la vite del display e sollevarlo finché non scatta in posizione.
3. Se nel punto di montaggio del modulo è montata un'altra interfaccia di comunicazione, smontarla (v. istruzioni per l'installazione dell'interfaccia di comunicazione).
4. Inserire il modulo nell'inverter e far passare verso l'alto sul retro del display il cavo piatto. Il nasello sullo spigolo posteriore del modulo deve trovarsi nel foro del supporto in plastica dell'inverter.



5. Avvitare la vite al modulo con una brugola da 3 (coppia: 1,5 Nm).
6. Ruotare il display verso il basso.
7. Inserire il cavo piatto nella presa sinistra sul display dell'inverter.



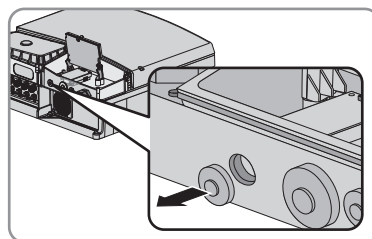
5.4 Preparazione dell'apertura dell'involucro sull'inverter (in caso di utilizzo del pressacavo fornito)

i Grafici rappresentati

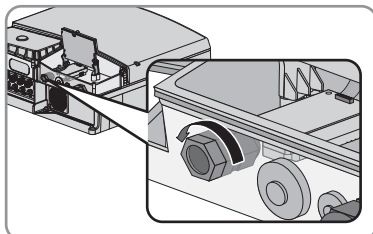
In questo capitolo viene raffigurata graficamente, a titolo di esempio, solo la preparazione dell'apertura dell'involucro sull'inverter Sunny Tripower. La procedura di collegamento al modulo è identica per tutti gli inverter. A cambiare è esclusivamente l'ambiente.

Procedura:

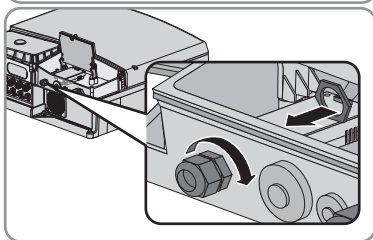
1. Preparazione del pressacavo:
 - Se l'apertura dell'involucro dell'inverter è chiusa con un tappo cieco, quest'ultimo deve essere rimosso.



- Se l'apertura dell'involucro dell'inverter è chiusa con un pressacavo montato internamente, svitare il controdado esterno e rimuovere il pressacavo.



2. Inserire dall'esterno il pressacavo e avvitarlo saldamente dall'interno con il controdado.



3. Se bisogna far passare 2 cavi attraverso il pressacavo, estrarre la guarnizione a 1 foro e sostituirla con una a 2 fori. Accertarsi che l'apertura dell'involucro dell'inverter sia chiusa ermeticamente.

5.5 Preparazione del cavo di collegamento per connettore multipolare

Preparare il cavo di collegamento ai connettori multipolari sempre secondo la seguente procedura.

Procedura:

1. Rimuovere 4 cm di guaina all'estremità del cavo da collegare a un connettore multipolare.
2. Accorciare i conduttori non necessari fino alla guaina.
3. Spelare i cavi di 6 mm.

5.6 Collegamento di un ricevitore di comandi centralizzati

Altro materiale necessario (non compreso nel contenuto della fornitura):

- 1 ricevitore di comandi centralizzati con 4 uscite (v. fig. 5)
- 1 o 2 cavi di collegamento (v. cap. 5.2 "Requisiti dei cavi", pag. 15)
- Se si utilizza un tubo per cavi
 - 1 tubo per cavi
 - Adattatore e dado per il fissaggio del tubo per cavi sul lato inferiore dell'inverter
 - Massa sigillante

Requisiti:

- Il cavo di collegamento deve essere idoneo per il collegamento al connettore multipolare (v. cap. 5.5 "Preparazione del cavo di collegamento per connettore multipolare", pag. 21).
- L'apertura dell'involucro dell'inverter deve essere pronta (v. cap. 5.4 "Preparazione dell'apertura dell'involucro sull'inverter (in caso di utilizzo del pressacavo fornito)", pag. 19).

i Realizzazione doppia dei collegamenti per il ricevitore dei comandi centralizzati

Il ricevitore di comandi centralizzati può essere collegato sia ai pin da 1 a 5 che ai pin da 14 a 18.

I pin 1/18, 2/17, 3/16, 4/15 e 5/14 sono rispettivamente ponticellati in modo che sia possibile un loop del segnale del ricevitore di comandi centralizzati.

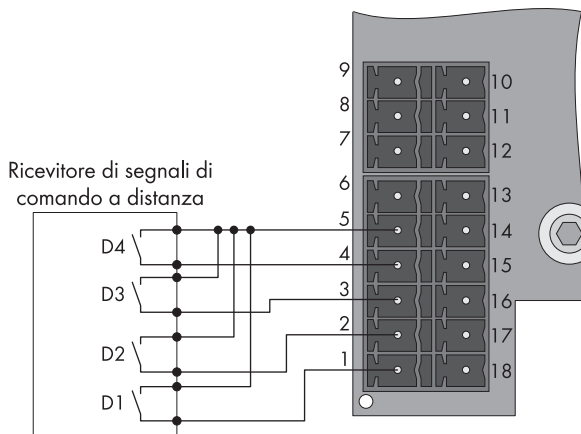


Figura 5: Occupazione dei pin del modulo sulla presa per il ricevitore di comandi centralizzati

Pin	Segnale
Pin 5 / pin 14	+ 12 V
Pin 4 / pin 15	D4
Pin 3 / pin 16	D3
Pin 2 / pin 17	D2
Pin 1 / pin 18	D1

Funzioni dei segnali da D1 a D4 in modalità di funzionamento "Telespegnimento" (impostazioni di fabbrica per l'Italia)

D1	D2	D3*	D4*	Funzione
Chiuso	Chiuso	Aperto/Chiuso	Aperto/Chiuso	Nessun valore predefinito
Aperto	Chiuso	Aperto/Chiuso	Aperto/Chiuso	Telespegnimento
Chiuso	Aperto	Aperto/Chiuso	Aperto/Chiuso	Limitazione dell'intervallo di frequenza
Aperto	Aperto	Aperto/Chiuso	Aperto/Chiuso	Telespegnimento

* I segnali D3 e D4 non vengono analizzati in modalità "Telespegnimento".

Funzioni dei segnali da D1 a D4 in modalità di funzionamento "Limitazione potenza attiva" (impostazioni di fabbrica per la Germania)

Ingresso digitale D1	Ingresso digitale D2	Ingresso digitale D3	Ingresso digitale D4	Descrizione nel prodotto di comunicazione	Valore
Aperto	Aperto	Aperto	Aperto	D1: 0 D2: 0 D3: 0 D4: 0**	-1 %***
Chiuso	Aperto	Aperto	Aperto	D1: 1 D2: 0 D3: 0 D4: 0	0 %
Aperto	Chiuso	Aperto	Aperto	D1: 0 D2: 1 D3: 0 D4: 0	30 %
Chiuso	Chiuso	Aperto	Aperto	D1: 1 D2: 1 D3: 0 D4: 0	-1 %***
Aperto	Aperto	Chiuso	Aperto	D1: 0 D2: 0 D3: 1 D4: 0	60 %
Chiuso	Aperto	Chiuso	Aperto	D1: 1 D2: 0 D3: 1 D4: 0	-1 %***
Aperto	Chiuso	Chiuso	Aperto	D1: 0 D2: 1 D3: 1 D4: 0	-1 %***
Chiuso	Chiuso	Chiuso	Aperto	D1: 1 D2: 1 D3: 1 D4: 0	-1 %***
Aperto	Aperto	Aperto / Chiuso*	Aperto / Chiuso*	D1: 0 D2: 0 D3: 0 D4: 1	100 %
Chiuso	Aperto	Aperto	Chiuso	D1: 1 D2: 0 D3: 0 D4: 1	-1 %***
Aperto	Chiuso	Aperto	Chiuso	D1: 0 D2: 1 D3: 0 D4: 1	-1 %***
Chiuso	Chiuso	Aperto	Chiuso	D1: 1 D2: 1 D3: 0 D4: 1	-1 %***
Aperto	Aperto	Chiuso	Chiuso	D1: 0 D2: 0 D3: 1 D4: 1	-1 %***
Chiuso	Aperto	Chiuso	Chiuso	D1: 1 D2: 0 D3: 1 D4: 1	-1 %***
Aperto	Chiuso	Chiuso	Chiuso	D1: 0 D2: 1 D3: 1 D4: 1	-1 %***
Chiuso	Chiuso	Chiuso	Chiuso	D1: 1 D2: 1 D3: 1 D4: 1	-1 %***

* In funzione del numero di ingressi del ricevitore di comandi centralizzati da collegare

** Se si utilizza Sunny WebBox con comunicazione RS485, considerare quanto segue: in assenza di segnale, nel campo **Valori momentanei** per il parametro **PCM:DigInStr** viene visualizzato il valore **D0**.

*** Il valore "-1%" blocca la combinazione d'ingresso.

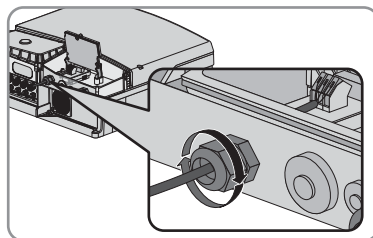
Procedura:1. **⚠ PERICOLO****Pericolo di morte per folgorazione in caso di collegamento erraneo del ricevitore di comandi centralizzati**

In caso di collegamento errato del cavo al ricevitore di comandi centralizzati, il modulo può essere sotto tensione di rete.

- Non collegare i conduttori del cavo ai conduttori esterni del ricevitore di comandi centralizzati.
 - Per il collegamento assicurarsi che nel ricevitore di comandi centralizzati non sia inserito nessun ponte.
2. Connettere il cavo di collegamento del ricevitore di comandi centralizzati (v. le istruzioni del ricevitore di comandi centralizzati). Accorciare i conduttori non necessari fino alla guaina e annotare i colori.

Ricevitore di comandi centralizzati segnale	Colore dei fili	Modulo Occupazione dei pin
+ 12 V		Pin 5 / pin 14
D4		Pin 4 / pin 15
D3		Pin 3 / pin 16
D2		Pin 2 / pin 17
D1		Pin 1 / pin 18

3. Inserire il cavo nell'inverter facendolo passare attraverso la guarnizione e il pressacavo oppure attraverso il tubo per cavi.
4. Collegare il cavo al connettore a 6 poli:
- Sbloccare i morsetti necessari del connettore con un cacciavite.
 - Infilare i conduttori nella morsettieria. Rispettare i colori dei conduttori precedentemente annotati per l'assegnazione dei pin.
5. Infilare il connettore a 6 poli sulla presa del modulo. Rispettare l'occupazione dei pin.
6. Avvitare manualmente il dado a risvolto sul pressacavo oppure, in caso di utilizzo di tubi per cavi, sigillare dall'interno l'apertura dell'involucro applicando la massa sigillante sul controdado dell'adattatore.
Verificare che il cavo sia ben in sede e che l'apertura dell'involucro dell'inverter sia chiusa ermeticamente.
7. Abbassare il display e serrare a mano la vite.
8. Chiudere l'inverter e metterlo in funzione (v. le istruzioni dell'inverter).



5.7 Impiego del segnale del ricevitore di comandi centralizzati per altri inverter

Altro materiale necessario (non compreso nel contenuto della fornitura):

- 1 cavo di collegamento per ciascun inverter aggiuntivo (v. cap. 5.2 "Requisiti dei cavi", pag. 15)

Requisiti:

- Il modulo deve essere installato su tutti gli inverter (v. cap. 5.3 "Montaggio del modulo", pag. 16).
- Il ricevitore di comandi centralizzati deve essere collegato a uno dei moduli (v. cap. 5.6 "Collegamento di un ricevitore di comandi centralizzati", pag. 21).
- Su tutti gli inverter devono essere predisposte le aperture dell'involucro necessarie (v. cap. 5.4 "Preparazione dell'apertura dell'involucro sull'inverter (in caso di utilizzo del pressacavo fornito)", pag. 19).
- Il cavo deve essere predisposto su entrambe le estremità per il collegamento di un connettore multipolare (v. cap. 5.5 "Preparazione del cavo di collegamento per connettore multipolare", pag. 21).

i Il collegamento in parallelo consente un massimo di 5 moduli

È possibile utilizzare il segnale di 1 ricevitore di comandi centralizzati per massimo 5 inverter con modulo.

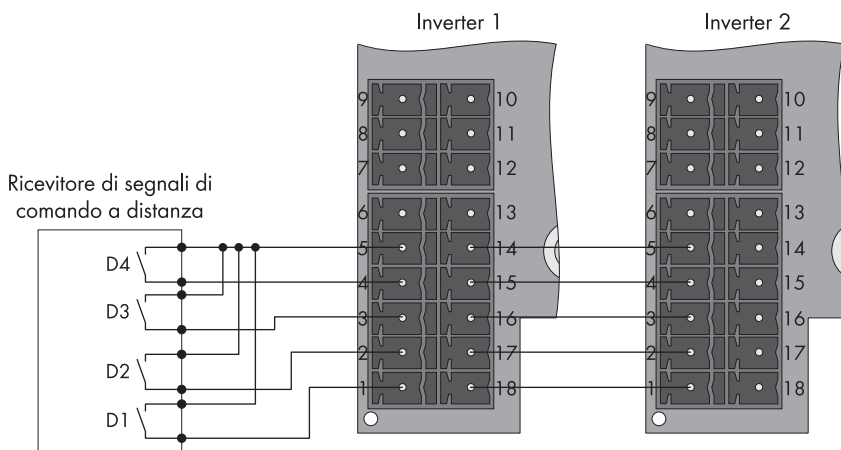


Figura 6: Cablaggio per l'inoltro del segnale del ricevitore di comandi centralizzati (esempio)

Procedura:

1. Inserire un'estremità del cavo nell'inverter 1 e l'altra nell'inverter 2. Introdurre il cavo nell'inverter attraverso la guarnizione e il pressacavo oppure attraverso il tubo per cavi.
2. Collegare alle 2 estremità del cavo un connettore a 6 poli:
 - Sbloccare i morsetti necessari del connettore con un cacciavite.
 - Infilare i conduttori nella morsettiera. Rispettare i colori dei conduttori precedentemente annotati per l'assegnazione dei pin.
3. Collegare il connettore a 6 poli alla presa libera per il ricevitore di comandi centralizzati sull'inverter 1. Rispettare l'occupazione dei pin.
4. Collegare il connettore a 6 poli a una delle prese per il ricevitore di comandi centralizzati sull'inverter 2. Rispettare l'occupazione dei pin.
5. Su entrambi gli inverter, avvitare manualmente il dado a risvolto sul pressacavo oppure, in caso di utilizzo di tubi per cavi, sigillare dall'interno l'apertura dell'involucro applicando la massa sigillante sul controdado dell'adattatore.
Verificare che il cavo sia ben in sede e che l'apertura dell'involucro dell'inverter sia chiusa ermeticamente.
6. Abbassare il display su entrambi gli inverter e serrare a mano la vite dello stesso.
7. Chiudere i 2 inverter e metterli in funzione (v. le istruzioni dell'inverter stesso).

5.8 Collegamento del relè multifunzione

5.8.1 Varianti di collegamento del relè multifunzione

A seconda della finalità d'uso desiderata del relè multifunzione, è possibile scegliere fra le seguenti varianti di collegamento (v. cap. 4.3 "Relè multifunzione", pag. 12):

Modo di esercizio del relè multifunzionale (Mlt.OpMod)	Variante di collegamento
Segnalazione di disturbo (FltInd)	Relè multifunzione come contatto di segnalazione guasto
Autoconsumo (SelfCsmP)	Controllo degli utilizzatori tramite relè multifunzione o caricamento delle batterie in funzione della potenza
Contr. tramite comunicazione (ComCtl)	Controllo degli utilizzatori tramite relè multifunzione o caricamento delle batterie in funzione della potenza
Accumulatore batteria (BatCha)	Controllo degli utilizzatori tramite relè multifunzione o caricamento delle batterie in funzione della potenza
Controllo ventilatore (FanCtl)	Collegamento di una ventola esterna (v. documentazione della ventola)
Stato comm. relè di rete (GriSwCpy)	Visualizzazione della condizione di esercizio del relè di rete

Relè multifunzione come contatto di segnalazione di guasto o di funzionamento

È possibile impiegare il relè multifunzione come contatto di segnalazione guasto per far visualizzare o segnalare un errore dell'inverter. A tal fine è previsto un collegamento in parallelo. In alternativa è possibile impostare la segnalazione del funzionamento corretto. A tal fine è previsto un collegamento in serie. È possibile collegare più inverter a uno stesso segnalatore di guasto o di funzionamento. A tale scopo è necessario collegare in parallelo i relè multifunzione degli stessi.

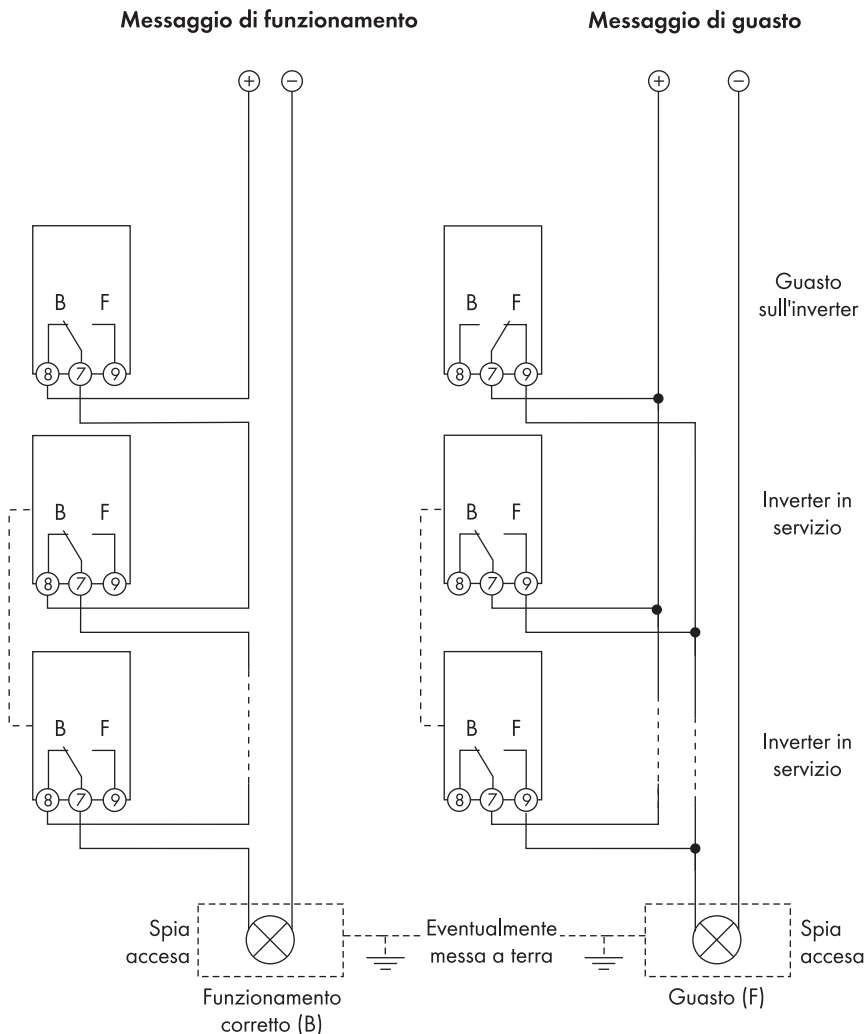


Figura 7: Schema di collegamento di un segnalatore di funzionamento o di un segnalatore di guasto in una configurazione con più inverter (esempio)

Controllo degli utilizzatori tramite relè multifunzione o caricamento delle batterie esterne in funzione della potenza

Il relè multifunzione è in grado di controllare gli utilizzatori o caricare le batterie esterne in funzione della potenza. A tal fine è necessario collegare al relè multifunzione un contattatore (K1). Il contattatore (K1) serve a inserire e disinserire la corrente di funzionamento dell'utilizzatore. Se si desidera caricare le batterie esterne in funzione della potenza disponibile, il contattatore serve ad attivare o disattivare il ciclo di carica delle stesse.

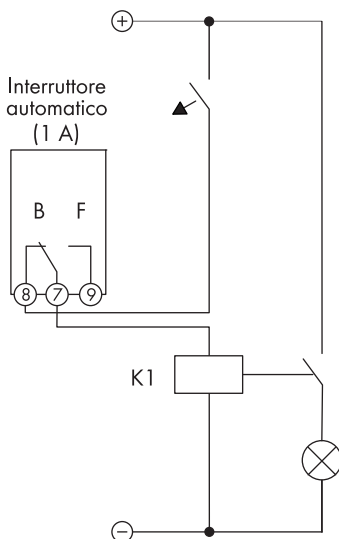


Figura 8: Schema di collegamento per il controllo di un utilizzatore o per la carica delle batterie in funzione della potenza

Visualizzazione della condizione di esercizio del relè di rete

Il relè multifunzione può inviare al gestore di rete un segnale non appena il primo inverter si collega alla rete pubblica. A tale scopo è necessario collegare in parallelo i relè multifunzione di tutti gli inverter connessi.

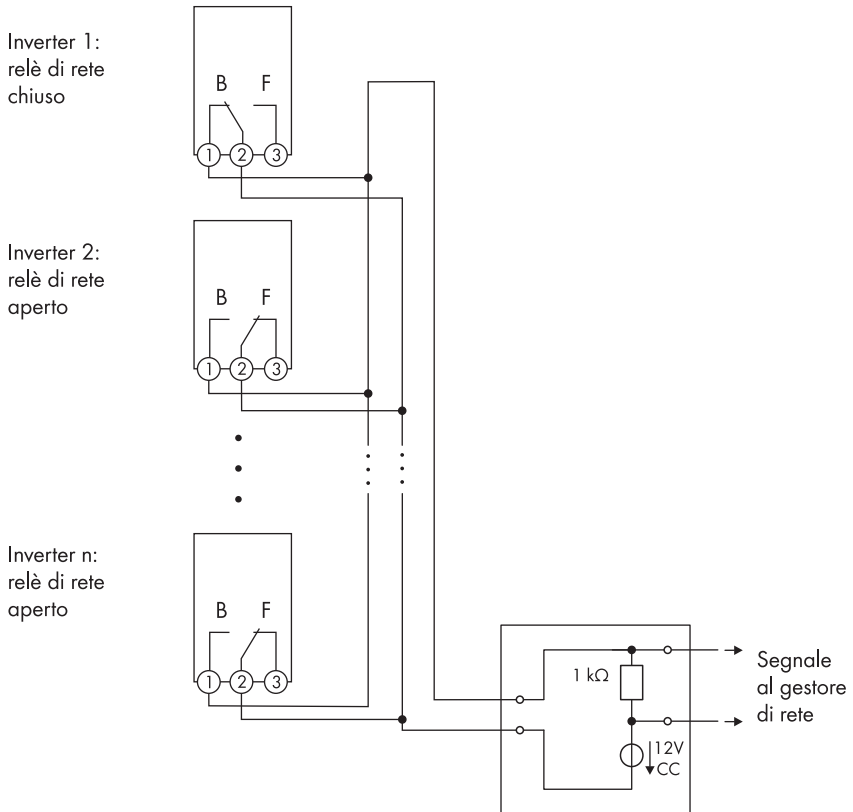


Figura 9: Schema di collegamento per la segnalazione dello stato di commutazione del relè di rete (esempio)

5.8.2 Collegamento del dispositivo remoto al relè multifunzione

Requisiti:

- È necessario aver scelto la variante di collegamento in base alla funzione desiderata del relè multifunzione (v. cap. 5.8.1 "Varianti di collegamento del relè multifunzione", pag. 26).
- È necessario il rispetto dei requisiti tecnici del relè multifunzione (v. cap. 9 "Dati tecnici", pag. 39).
- L'apertura dell'involucro dell'inverter deve essere pronta (v. cap. 5.4, pag. 19).
- Il cavo di collegamento deve essere idoneo per il collegamento al connettore multipolare (v. cap. 5.5, pag. 21).
- È consentito utilizzare solo contattori che soddisfino i requisiti di collegamento del relè multifunzione (v. cap. 9 "Dati tecnici", pag. 39).

AVVISO

Danneggiamento irrimediabile del relè multifunzione a causa di un carico eccessivo dei contatti

- Rispettare i valori massimi di tensione e corrente di commutazione (v. cap. 9 "Dati tecnici", pag. 39).
- Utilizzare solo contattori appropriati (v. cap. 9 "Dati tecnici", pag. 39).

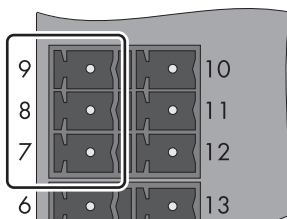
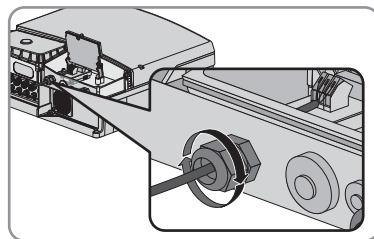


Figura 10: Occupazione pin del modulo sulla presa del relè multifunzione

Pin	Segnale	Spiegazione
9	NC	Contatto di riposo
8	NO	Contatto di lavoro
7	CO	Contatto di commutazione

Procedura:

1. Connettere il cavo di collegamento al dispositivo remoto (v. le istruzioni del dispositivo remoto). Accorciare i conduttori non necessari fino alla guaina e annotare i colori.
2. Far passare il cavo attraverso la guarnizione e inserire il pressacavo o il tubo per cavi nell'inverter.
3. Collegare il cavo al connettore a 3 poli:
 - Sbloccare i morsetti necessari del connettore con un cacciavite.
 - Infilare i conduttori nella morsettiera. Rispettare i colori dei conduttori precedentemente annotati per l'assegnazione dei pin.
4. Collegare il connettore a 3 poli alla presa del relè multifunzione del modulo. Rispettare l'assegnazione dei pin.
5. Avvitare manualmente il dado a risvolto sul pressacavo oppure, in caso di utilizzo di tubi per cavi, sigillare l'apertura dell'involucro dall'interno applicando la massa sigillante sul controdado dell'adattatore.
Verificare che il cavo sia ben in sede e che l'apertura dell'involucro dell'inverter sia chiusa ermeticamente.
6. Abbassare il display e serrare a mano la vite.
7. Chiudere l'inverter e metterlo in funzione (v. le istruzioni dell'inverter).
8. Impostare la modalità di funzionamento del relè multifunzione tramite un prodotto di comunicazione (v. le istruzioni del prodotto di comunicazione stesso).
9. Inserire la tensione di alimentazione esterna del relè multifunzione, se presente.



6 Configurazione del modulo

6.1 Nota per la configurazione del modulo

La riduzione della potenza attiva a uno dei 16 valori impostati viene realizzata nell'inverter nell'arco di 11 secondi. La separazione della rete è possibile nell'arco di 2 secondi. Per bloccare una combinazione d'ingresso, è necessario impostare il valore -1% nel prodotto di comunicazione (v. tabella a pag. 23). In questo modo non possono essere bloccate le combinazioni d'ingresso.

Se il gestore di rete non consente che l'inverter immetta ancora una piccola potenza attiva con una limitazione di 0%, è necessario impostare il seguente parametro per la separazione della rete. In questo modo, in presenza di un comando dello 0% vengono aperti anche i relè di rete per permettere all'inverter di scollegarsi dalla rete pubblica e per far in modo che non venga immessa potenza.

Il nome del parametro può variare a seconda del tipo di comunicazione e del prodotto di comunicazione utilizzato.

Tipo di comunicazione	Nome parametro	Impostazione
BLUETOOTH, Speedwire/ Webconnect	Controllo impianto ed apparecchiature > Configurazione gestione immissione > Sezionam. rete con impost. 0% o val. predef. 0W, configurazione gestione immissione	Si/No
RS485	P-GriSwOpnZerW	Si/No

Se il parametro è attivato (**Si**) l'inverter si scollega dalla rete pubblica al segnale "0%". Se il parametro è disattivato (**No**) l'inverter continua a immettere con minima potenza al segnale "0%".

La modalità di funzionamento del relè multifunzione può essere impostata tramite un prodotto di comunicazione (v. la descrizione tecnica "Parametri e valori di misura" sul sito www.SMA-Solar.com).

6.2 Impostazione modalità di funzionamento “Limitazione della potenza attiva” o “Telespegnimento”

A seconda del paese è attivata di fabbrica la modalità di funzionamento **Limitazione potenza attiva** o **Telespegnimento**.

Procedura:

- Per utilizzare la modalità di funzionamento **Limitazione potenza attiva**, selezionare il parametro **Modo eserc. Power Control Module / PCM-OpMode** e impostare il valore **Limitazione potenza attiva / ModWMax**.
- Per utilizzare la modalità di funzionamento **Telespegnimento**, selezionare il parametro **Modo eserc. Power Control Module / PCM-OpMode** e impostare il valore **Telespegnimento / ModRemOff**.

6.3 Impostazione della modalità di funzionamento del relè multifunzione

Procedura:

- Impostare la modalità di funzionamento del relè multifunzione.
- In caso di selezione di una delle seguenti modalità di funzionamento, procedere alle ulteriori impostazioni corrispondenti:
 - **Autoconsumo / SelfCsm**
 - **Contr. tramite comunicazione / ComCtl**
 - **Accumulatore batteria / BatCha**

Impostazione della modalità di funzionamento del relè multifunzione

L'impostazione di fabbrica prevede che il relè multifunzione attivi un segnalatore di guasto in caso di errore. Se si desidera impiegare il relè multifunzione per uno scopo diverso, è necessario impostare la modalità di funzionamento.

- Selezionare il parametro **Modo di funzionamento del relè multifunzione / Mlt.OpMode** e impostare la modalità di funzionamento desiderata (v. cap. 4.3 “Relè multifunzione”, pag. 12).

Impostazioni per la modalità di funzionamento Autoconsumo / SelfCsm

- Impostare il valore limite di potenza per l'attivazione di un utilizzatore. Selezionare a tale scopo il parametro **Potenza min. di accensione del relè multifunzionale Autoconsumo / Mlt.MinOnPwr** e impostare la potenza desiderata.
- Impostare il tempo minimo durante il quale la potenza deve superare il valore impostata prima che l'utilizzatore venga effettivamente attivato. Selezionare a tale scopo il parametro **Tempo min. per potenza di riaccensione del relè multifunzione Autoconsumo / Mlt.MinOnPwrTmm** e impostare il tempo minimo desiderato.

- Impostare la durata minima durante la quale l'utilizzatore rimane inserito. Selezionare a tale scopo il parametro **Tempo min. di accensione del relè multifunzione Autoconsumo / Mlt.MinOnTmm** e impostare la durata minima desiderata.

Impostazioni per la modalità di funzionamento Contr. tramite comunicazione / ComCtl

- Impostare lo stato del relè multifunzione nel quale lo stesso viene controllato da un prodotto di comunicazione. Selezionare a tale scopo il parametro **Stato del relè multifunzione con controllo tramite comunicazione / MltComCtl.Sw** e impostare lo stato.

Impostazioni per la modalità di funzionamento Accumulatore batteria / BatCha

- Impostare il valore limite di potenza a partire dal quale deve essere caricata la batteria. Selezionare a tale scopo il parametro **Potenza min. di accensione relè multifunzionale Accumulatore batteria / Mlt.BatCha.Pwr** e impostare la potenza desiderata.
- Impostare il tempo minimo di attesa dopo la carica della batteria prima che la stessa possa essere nuovamente caricata. Selezionare a tale scopo il parametro **Pausa min. prima di riaccensione relè multifunzionale Accumulatore batteria / Mlt.BatCha.Tmm** e impostare il tempo minimo.

7 Ricerca degli errori

Problema	Causa e soluzione
L'inverter dotato del modulo non viene visualizzato in Sunny Explorer.	<p>L'inverter dotato del modulo non è stato messo in servizio.</p> <p>Soluzione:</p> <ul style="list-style-type: none">• Mettere in funzione l'inverter con il modulo (v. le istruzioni dell'inverter). <hr/> <p>Il modulo non è collegato in modo corretto.</p> <p>Soluzione:</p> <ul style="list-style-type: none">• Assicurarsi che il modulo sia collegato correttamente (v. cap. 5 "Collegamento elettrico", pag. 14). <hr/> <p>La versione firmware dell'inverter non è supportata (v. cap. 2.3 "Prodotti supportati", pag. 8).</p> <p>Soluzione:</p> <ul style="list-style-type: none">• Aggiorna il firmware dell'inverter (v. istruzioni dell'inverter). <hr/> <p>Il software Sunny Explorer è precedente alla versione 1.06.</p> <p>Soluzione:</p> <ul style="list-style-type: none">• Scaricare una versione di Sunny Explorer superiore alla 1.06 dal sito www.SMA-Solar.com.

8 Messa fuori servizio

8.1 Smontaggio del modulo da Sunny Boy Smart Energy

Procedura:

1. **⚠ PERICOLO**

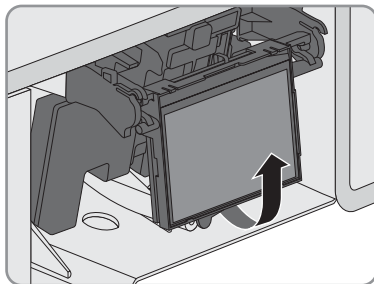
Pericolo di morte per folgorazione all'apertura dell'inverter

Sui componenti dell'inverter sotto tensione sono presenti tensioni elevate. Il contatto con componenti sotto tensione causa lesioni gravi o mortali.

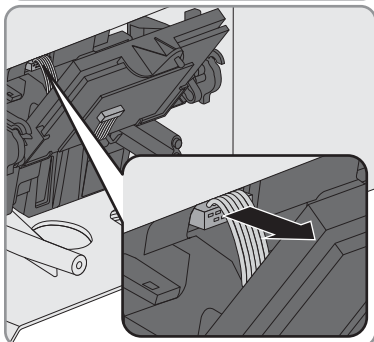
- Disinserire l'inverter sui lati CA e CC e aprirlo (v. le istruzioni dell'inverter). Rispettare il tempo di scarica dei condensatori.

2. Estrarre il display:

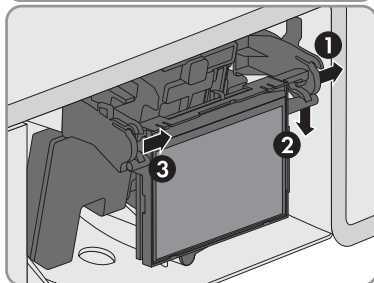
- Ruotare in alto il display.



- Estrarre il connettore del cavo piatto del display dalla presa sul modulo display.
- Ruotare il display verso il basso.

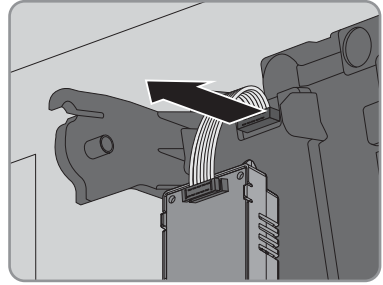


- (1) Premere il supporto di destra verso l'esterno.
- (2) Sfilare il display dal supporto di destra.
- (3) Sfilare il display dal supporto di sinistra.



- Riporre il display in un luogo sicuro.

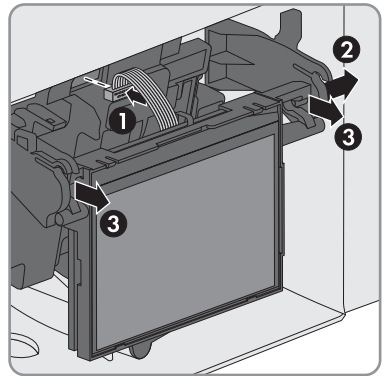
3. Estrarre il connettore del cavo piatto del modulo dalla presa sul modulo display.



4. Svitare la vite sul modulo e rimuovere il modulo dall'inverter.

5. Montare il display:

- (1) Infilare il connettore del cavo piatto nella presa sul modulo display.
- (2) Inserire il display nel supporto di destra.
- (3) Inserire il display nel supporto di sinistra.



6. Chiudere l'inverter (v. le istruzioni dell'inverter).

8.2 Smontaggio del modulo da Sunny Tripower / Sunny Boy

i Grafici rappresentati

In questo capitolo viene raffigurato graficamente, a titolo di esempio, solo lo smontaggio del modulo dell'involucro sull'inverter Sunny Tripower. La procedura di smontaggio del modulo è identica per tutti gli inverter. A cambiare è esclusivamente l'ambiente.

Procedura:

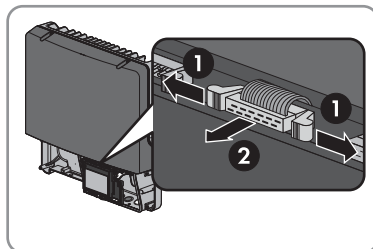
1. **⚠ PERICOLO**

Pericolo di morte per folgorazione all'apertura dell'inverter

Sui componenti dell'inverter sotto tensione sono presenti tensioni elevate. Il contatto con componenti sotto tensione causa lesioni gravi o mortali.

- Disinserire l'inverter sui lati CA e CC e aprirlo (v. le istruzioni dell'inverter). Rispettare il tempo di scarica dei condensatori.

2. Spingere verso l'esterno i ganci di chiusura a sinistra e destra ed estrarre il connettore del cavo piatto dalla presa sinistra del display dell'inverter.



3. Svitare la vite del display e sollevarlo.
4. Estrarre dal modulo il connettore per il ricevitore di comandi centralizzati e/o il relè multifunzione.
5. Nel caso di inverter muniti di eventuali pressacavi, aprire questi ultimi.
6. Rimuovere dall'inverter il cavo del ricevitore di comandi centralizzati e/o per il relè multifunzione.
7. Chiudere l'apertura sull'involucro dell'inverter con un tappo cieco. Accertarsi che l'apertura dell'involucro dell'inverter sia chiusa ermeticamente.
8. Sfilare il modulo dalla presa d'innesto dell'interfaccia.
9. Abbassare il display e serrare a mano la vite.
10. Chiudere l'inverter (v. le istruzioni dell'inverter).

8.3 Smaltimento del modulo

- Smaltire il modulo in conformità alle disposizioni sullo smaltimento dei rifiuti di apparecchiature elettriche ed elettroniche in vigore nel luogo di installazione.

9 Dati tecnici

Collegamenti

Ricevitore di comandi centralizzati	4 ingressi digitali
-------------------------------------	---------------------

Relè multifunzione	Uscita relè
--------------------	-------------

Alimentazione di tensione

Alimentazione di tensione	Tramite l'inverter
---------------------------	--------------------

Condizioni ambientali per il funzionamento

Temperatura ambiente	da -25 °C a +85 °C
----------------------	--------------------

Umidità relativa, non condensante	da 4% a 100%
-----------------------------------	--------------

Altezza massima sul livello del mare	3000 m
--------------------------------------	--------

Condizioni ambientali di stoccaggio/trasporto

Temperatura ambiente	da -40 °C a +70 °C
----------------------	--------------------

Umidità relativa, non condensante	da 10% a 95%
-----------------------------------	--------------

Altezza massima sul livello del mare	3000 m
--------------------------------------	--------

Dati generali

Dimensioni (larghezza x altezza x profondità)	58 mm x 115 mm x 31 mm
---	------------------------

Peso	49 g
------	------

Luogo di installazione	Nell'inverter
------------------------	---------------

Grado di protezione*	IP20
----------------------	------

Grado di protezione richiesta dell'inverter*	IP54
--	------

Numero max di moduli collegati in parallelo	5
---	---

* Conforme a IEC 60529

Relè multifunzione

Tensione di commutazione massima CC	30 V
-------------------------------------	------

Corrente di commutazione massima CC	1,0 A
-------------------------------------	-------

Morsetto	Connettore a 3 poli
----------	---------------------

Durata minima se non vengono superate la tensione e la corrente di commutazione massime	100000 cicli di commutazione
---	------------------------------

10 Contatto

In caso di problemi tecnici con i nostri prodotti si prega di rivolgersi al Servizio di assistenza tecnica SMA.

Per poter fornire un aiuto mirato, necessitiamo dei seguenti dati:

- Inverter
 - Numero di serie
 - Versione firmware (picchiare 2 volte sul display dell'inverter oppure vedere Sunny Portal o Sunny Explorer)
 - Eventuali impostazioni nazionali specifiche dell'inverter
- Modulo
 - Numero di serie
 - Versione hardware
 - Finalità d'uso del relè multifunzione
- Prodotto di comunicazione (per es. Sunny Explorer)
 - Tipo
 - Numero di serie o versione software
- Descrizione dettagliata del problema

Danmark	SMA Solar Technology AG	Belgien	SMA Benelux BVBA/SPRL
Deutschland	Niestetal	Belgique	Mechelen
Österreich	SMA Online Service Center: www.SMA-Service.com	België	+32 15 286 730
Schweiz	Sunny Boy, Sunny Mini Central, Sunny Tripower: +49 561 9522-1499	Luxemburg Luxembourg Nederland	
	Monitoring Systems (Kommunikationsprodukte): +49 561 9522-2499	Česko Magyarország Slovensko	SMA Service Partner TERMS a.s. +420 387 6 85 111
	Fuel Save Controller (PV-Diesel Hybridsysteme): +49 561 9522-3199	Polska	SMA Polska +48 12 283 06 66
	Sunny Island, Sunny Backup, Hydro Boy: +49 561 9522-399	Ελλάδα Κύπρος	SMA Hellas AE Αθήνα +30 210 9856666
	Sunny Central: +49 561 9522-299		

España Portugal	SMA Ibérica Tecnología Solar, S.L.U. Barcelona +34 935 63 50 99	France	SMA France S.A.S. Lyon +33 472 22 97 00
Bulgaria Italia România	SMA Italia S.r.l. Milano +39 02 8934-7299	United Kingdom	SMA Solar UK Ltd. Milton Keynes +44 1908 304899
United Arab Emirates	SMA Middle East LLC Abu Dhabi +971 2234 6177	India	SMA Solar India Pvt. Ltd. Mumbai +91 22 61713888
대한민국	SMA Technology Korea Co., Ltd. 서울 +82-2-520-2666	ไทย	SMA Solar (Thailand) Co., Ltd. กรุงเทพฯ +66 2 670 6999
South Africa	SMA Solar Technology South Africa Pty Ltd. Cape Town 08600SUNNY (08600 78669) International: +27 (0)21 826 0600	Argentina Brasil Chile Perú	SMA South America SPA Santiago +562 2820 2101
Australia	SMA Australia Pty Ltd. Sydney Toll free for Australia: 1800 SMA AUS (1800 762 287) International: +61 2 9491 4200	Other countries	International SMA Service Line Niestetal 00800 SMA SERVICE (+800 762 7378423)

SMA Solar Technology

www.SMA-Solar.com

