



## Fronius Galvo Installation

**Estratto in lingua italiana**





**AVVISO!** Il cattivo uso dell'apparecchio e l'errata esecuzione dei lavori possono causare gravi lesioni personali e danni materiali. La messa in funzione dell'inverter deve essere eseguita esclusivamente da personale qualificato e conformemente alle disposizioni tecniche. Prima della messa in funzione e dell'esecuzione dei lavori di manutenzione, leggere le norme di sicurezza.



**AVVISO!** Una scossa elettrica può risultare mortale. Pericolo derivante dalla tensione di rete e dalla tensione CC dei moduli solari esposti alla luce.

- Prima di eseguire qualsiasi collegamento, togliere la tensione dal lato CA e CC dell'inverter.
- Il collegamento fisso alla rete elettrica pubblica deve essere realizzato esclusivamente da un installatore elettrico autorizzato.



**AVVISO!** Una scossa elettrica può risultare mortale. Una messa a terra dei moduli solari errata o inadeguata può provocare scosse elettriche.

Per garantire la conformità alla norma IEC 62109-2:2011, la messa a terra dei moduli solari nell'inverter prescritta dal produttore dei moduli solari deve essere eseguita esclusivamente utilizzando il fusibile indicato.



**AVVISO!** Una scossa elettrica può risultare mortale. Pericolo derivante dalla tensione CC dei moduli solari. Nei moduli solari collegati a terra il monitoraggio dell'isolamento dell'inverter è disattivato.

- Assicurarsi che i moduli solari collegati a terra siano isolati conformemente alla classe di protezione II.
- Applicare sull'impianto fotovoltaico appositi adesivi di sicurezza in modo che risultino ben visibili.
- Impostare l'inverter in modo che venga visualizzato un messaggio di errore nel caso in cui scatti il fusibile.



**AVVISO!** Una scossa elettrica può risultare mortale. Pericolo derivante dalla tensione di rete e dalla tensione CC dei moduli solari.

- L'interruttore CC principale serve esclusivamente per togliere corrente alla fonte d'energia. Se l'interruttore CC principale è disinserito, la scatola dei collegamenti continua a essere sotto tensione.
- Tutte le operazioni di manutenzione e assistenza devono essere eseguite soltanto quando fonte d'energia e scatola dei collegamenti sono scollegate l'una dall'altra.
- La scatola della fonte d'energia deve essere staccata dalla scatola dei collegamenti solo in assenza di tensione.
- Le operazioni di manutenzione e assistenza all'interno della fonte d'energia dell'inverter devono essere eseguite solo da personale qualificato dell'assistenza Fronius.



**AVVISO!** Una scossa elettrica può risultare mortale. Pericolo derivante dalla tensione residua dei condensatori.

Attendere il tempo di scaricamento dei condensatori (3 minuti).



**AVVISO!** Il collegamento insufficiente con il conduttore di terra può causare gravi lesioni personali e danni materiali. Le viti del corpo esterno rappresentano un collegamento adeguato con il conduttore di terra per la messa a terra del corpo esterno e non devono in alcun caso essere sostituite da altre viti senza collegamento affidabile!



**PRUDENZA!** Pericolo di danneggiamento dell'inverter causato dalla presenza di impurità o acqua sui morsetti e sui contatti della scatola dei collegamenti.

- Durante l'esecuzione dei lavori prestare attenzione a non sporcare o bagnare i morsetti e i contatti sulla scatola dei collegamenti.
- Il supporto da parete senza fonte d'energia non è conforme alla classe di protezione dell'intero inverter, per questo non deve essere montato senza fonte d'energia.  
Durante il montaggio proteggere il supporto da parete da impurità e umidità.



**PRUDENZA!** Morsetti non correttamente serrati possono causare danni all'inverter. Morsetti non correttamente serrati possono causare danni termici all'inverter e di conseguenza provocare incendi. Durante il collegamento dei cavi CA e CC, prestare attenzione affinché tutti i morsetti siano ben serrati applicando la coppia prescritta.



**PRUDENZA!** Un sovraccarico può provocare danni all'inverter.

- A ciascun morsetto CC collegare al massimo 20 A.
- Collegare i cavi CC+ e CC- rispettando la polarità corretta ai morsetti CC+ e CC- dell'inverter.



**AVVERTENZA!** Se i moduli solari sono collegati a terra mediante un fusibile di messa a terra interno all'inverter, la messa a terra dei moduli solari è assente se l'interruttore CC principale è disinserito!



**AVVERTENZA!** La classe di protezione IP 65 è valida solo se l'inverter è agganciato al supporto da parete e avvitato bene a esso.

La classe di protezione del supporto da parete senza inverter è IP 20!



**AVVERTENZA!** Quando si collegano cavi di alluminio:

- tenere in considerazione le direttive nazionali e internazionali sul collegamento di cavi di alluminio
- attenersi alle indicazioni del produttore dei cavi
- verificare annualmente la stabilità della sede dei cavi in conformità alla coppia indicata.



**AVVERTENZA!** Quando si collegano cavi CC, rispettare la corretta polarità.



**AVVERTENZA!** Per la messa a terra dei telai dei moduli solari, osservare le relative indicazioni del produttore dei moduli e le direttive nazionali.



**AVVERTENZA!** Nel maneggiare le schede opzionali, osservare le disposizioni ESD generali.

---

**Garanzia del costruttore Fronius**

Le Condizioni di garanzia dettagliate specifiche per paese sono disponibili in Internet:  
[www.fronius.com/solar/warranty](http://www.fronius.com/solar/warranty)

Per usufruire dell'intero periodo di garanzia per gli inverter o gli accumulatori appena installati, eseguire la registrazione su [www.solarweb.com](http://www.solarweb.com).



**PRUDENZA!** Installazioni difettose o non corrette possono danneggiare gli inverter e gli altri componenti sotto corrente degli impianti fotovoltaici.

Installazioni difettose o non corrette possono causare il surriscaldamento di cavi e blocchi di morsetti, nonché la formazione di archi voltaici, determinando danni termici con conseguente rischio di incendi.

Durante il collegamento dei cavi CA e CC prestare attenzione a quanto segue:

- Serrare bene tutti i morsetti alla coppia indicata nelle istruzioni per l'uso.
- Serrare bene tutti i morsetti di terra (PE / GND), compresi i morsetti di terra liberi, alla coppia indicata nelle istruzioni per l'uso.
- Non sovraccaricare i cavi.
- Controllare che i cavi siano integri e posati correttamente.
- Tenere presenti le avvertenze per la sicurezza, le istruzioni per l'uso e le norme locali per i collegamenti.

Fissare bene l'inverter al supporto da parete con le viti di fissaggio alla coppia indicata nelle istruzioni per l'uso.

Mettere in funzione l'inverter esclusivamente con le viti di fissaggio serrate!

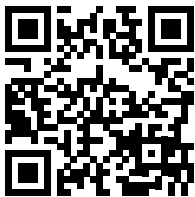


Osservare le direttive del produttore per quanto concerne collegamento, installazione e funzionamento. Esegua con cura tutti lavori di installazione e collegamento conformemente alle direttive e alle norme per ridurre al minimo il potenziale di pericolo.

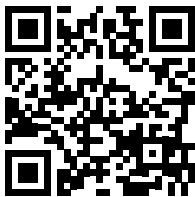
Le coppie di serraggio dei rispettivi blocchi di morsetti sono riportate nelle istruzioni per l'uso degli apparecchi.

# Fronius Galvo Installation Help

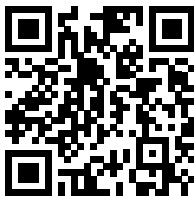
Deutsch



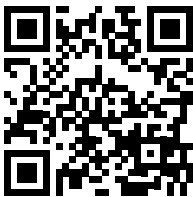
English



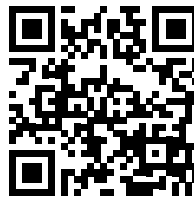
Français



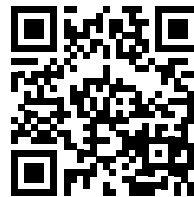
Italiano



Nederlands



Español



Deutsch

[www.fronius.com/QR-link/4204260171DE](http://www.fronius.com/QR-link/4204260171DE)

English

[www.fronius.com/QR-link/4204260171EN](http://www.fronius.com/QR-link/4204260171EN)

Français

[www.fronius.com/QR-link/4204260171FR](http://www.fronius.com/QR-link/4204260171FR)

Italiano

[www.fronius.com/QR-link/4204260171IT](http://www.fronius.com/QR-link/4204260171IT)

Nederlands

[www.fronius.com/QR-link/4204260171NL](http://www.fronius.com/QR-link/4204260171NL)

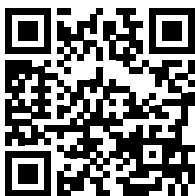
Español

[www.fronius.com/QR-link/4204260171ES](http://www.fronius.com/QR-link/4204260171ES)

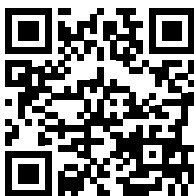
Português  
(Brasil)



Magyar



Dansk



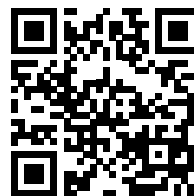
Svensk



ελληνικά



Türk



Português  
(Brasil)

[www.fronius.com/QR-link/4204260171PB](http://www.fronius.com/QR-link/4204260171PB)

Magyar

[www.fronius.com/QR-link/4204260171HU](http://www.fronius.com/QR-link/4204260171HU)

Dansk

[www.fronius.com/QR-link/4204260171DA](http://www.fronius.com/QR-link/4204260171DA)

Svensk

[www.fronius.com/QR-link/4204260171SV](http://www.fronius.com/QR-link/4204260171SV)

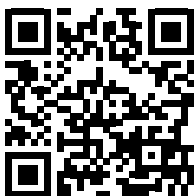
ελληνικά

[www.fronius.com/QR-link/4204260171EL](http://www.fronius.com/QR-link/4204260171EL)

Türk

[www.fronius.com/QR-link/4204260171TR](http://www.fronius.com/QR-link/4204260171TR)

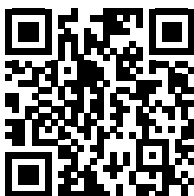
Polski



Ceština



Slovenský



Român



Suomalainen



Polski

[www.fronius.com/QR-link/4204260171PL](http://www.fronius.com/QR-link/4204260171PL)

Ceština

[www.fronius.com/QR-link/4204260171CS](http://www.fronius.com/QR-link/4204260171CS)

Slovenský

[www.fronius.com/QR-link/4204260171SK](http://www.fronius.com/QR-link/4204260171SK)

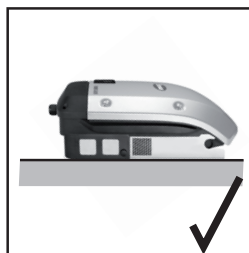
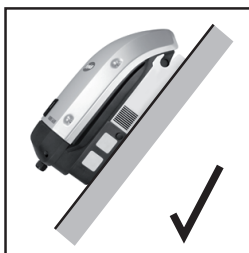
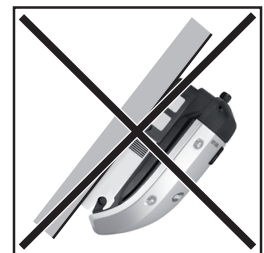
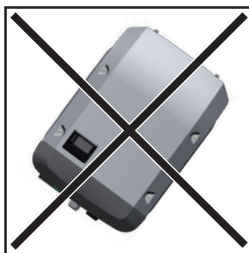
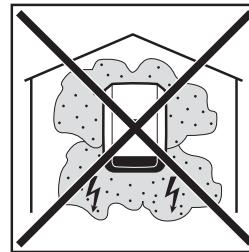
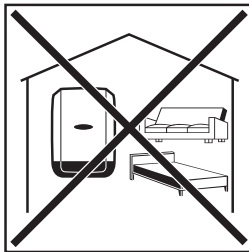
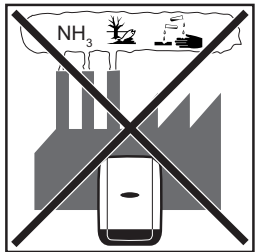
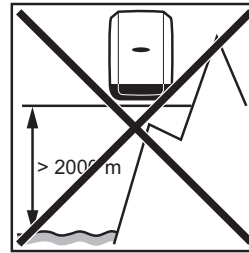
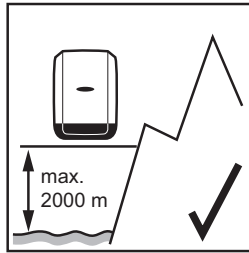
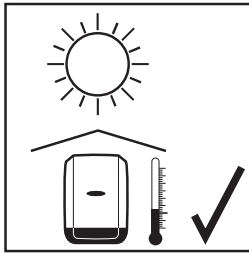
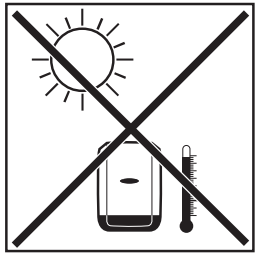
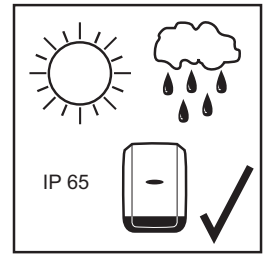
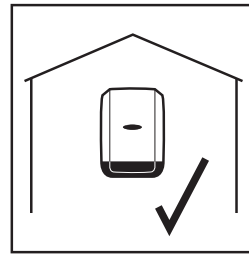
Român

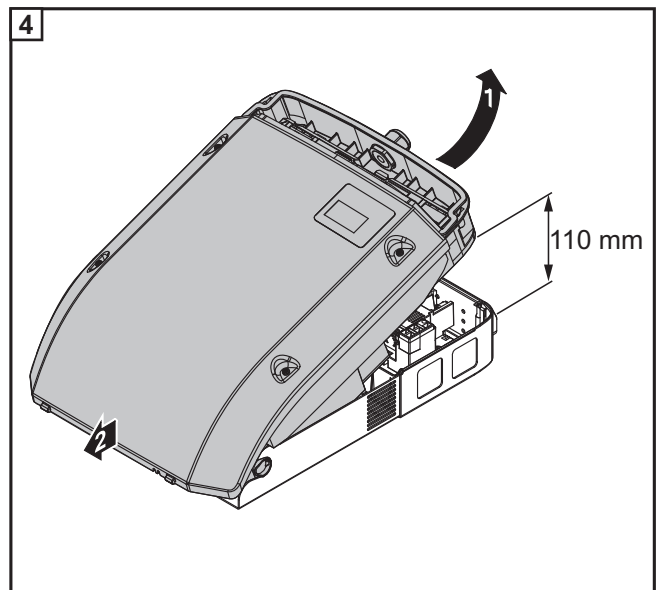
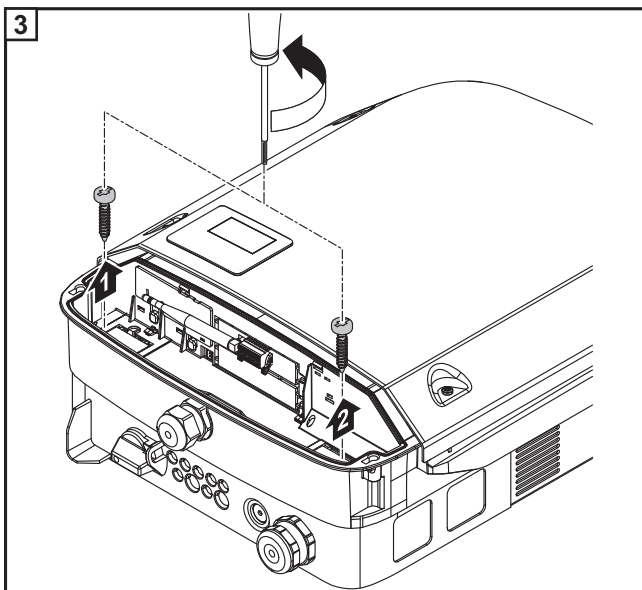
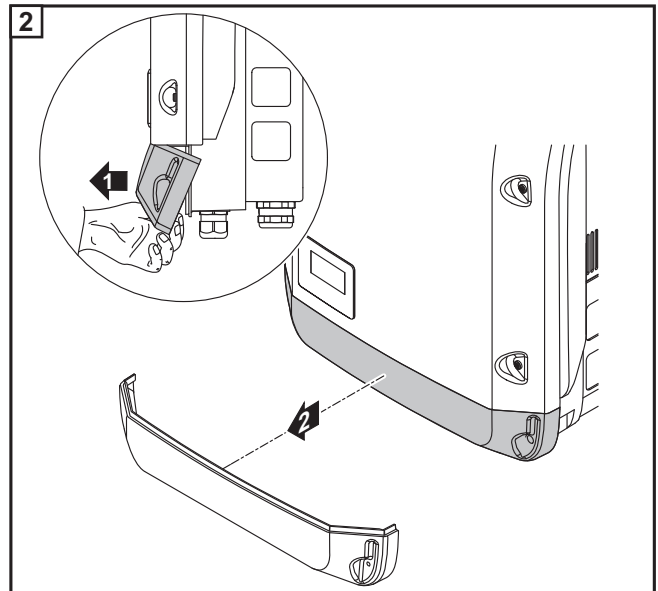
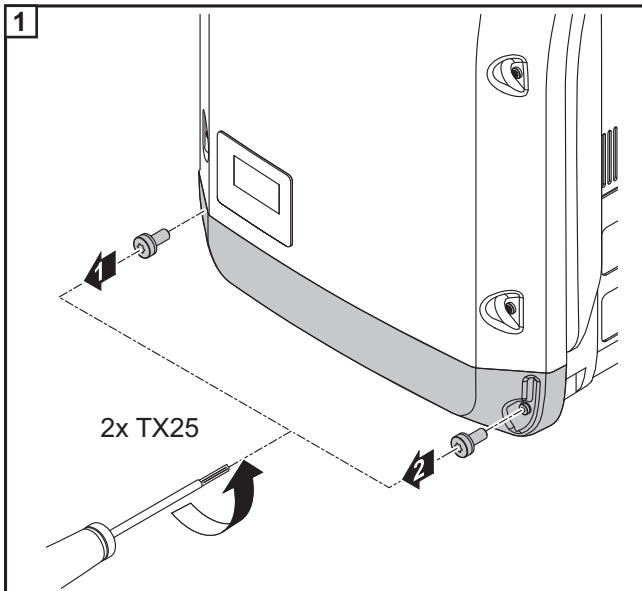
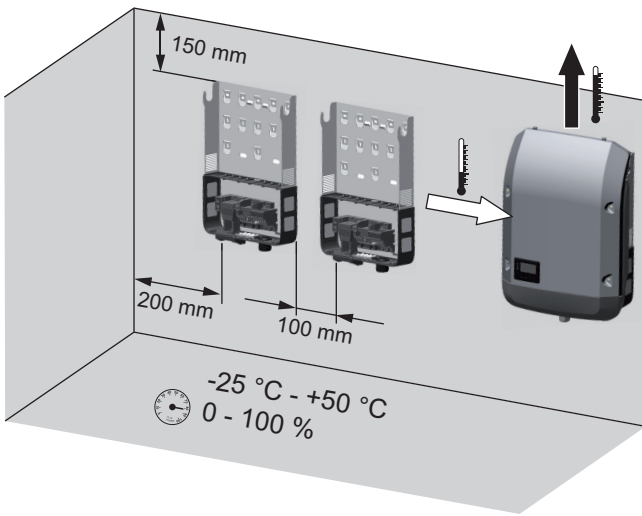
[www.fronius.com/QR-link/4204260171RO](http://www.fronius.com/QR-link/4204260171RO)

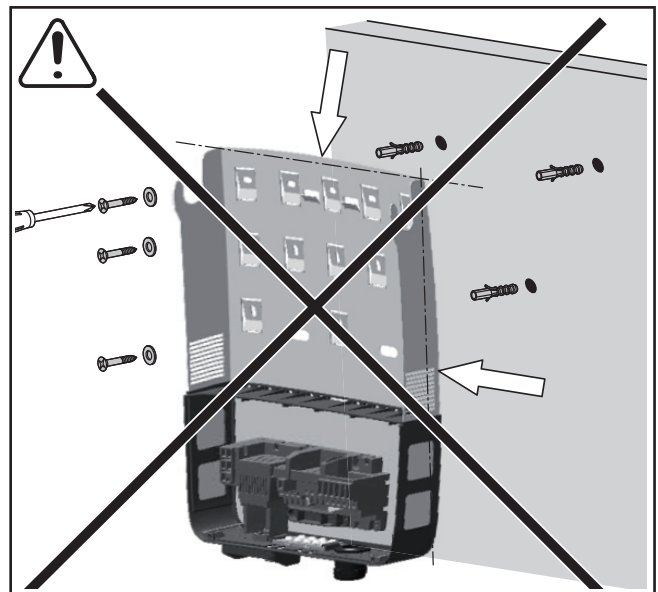
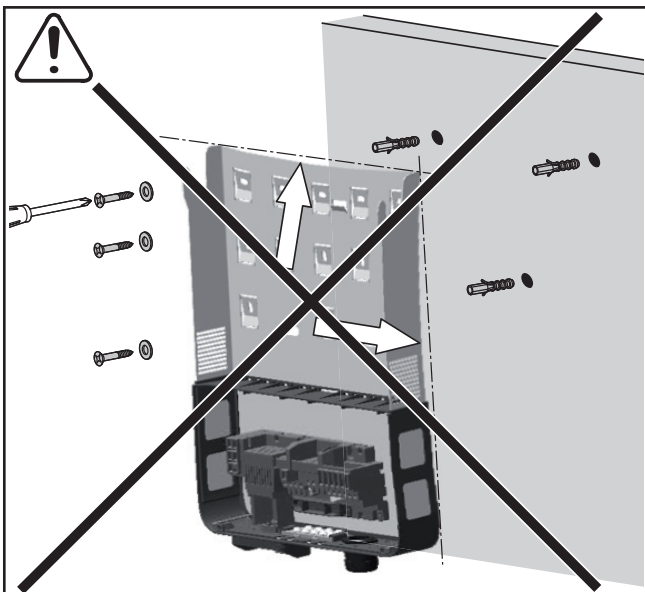
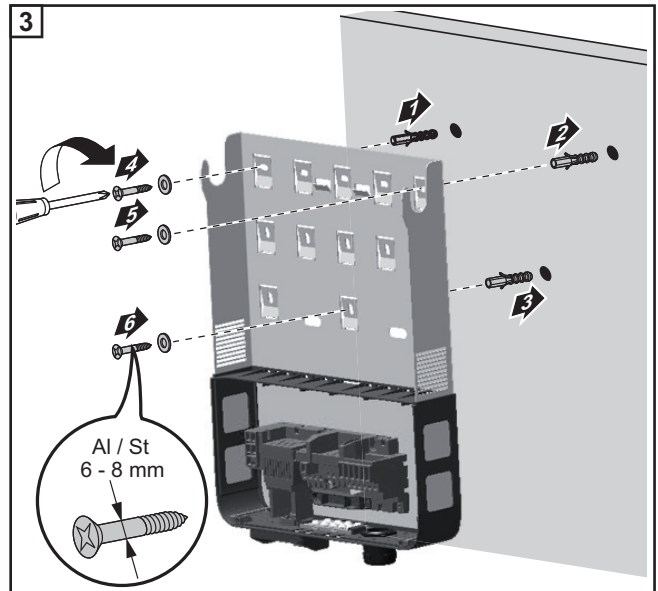
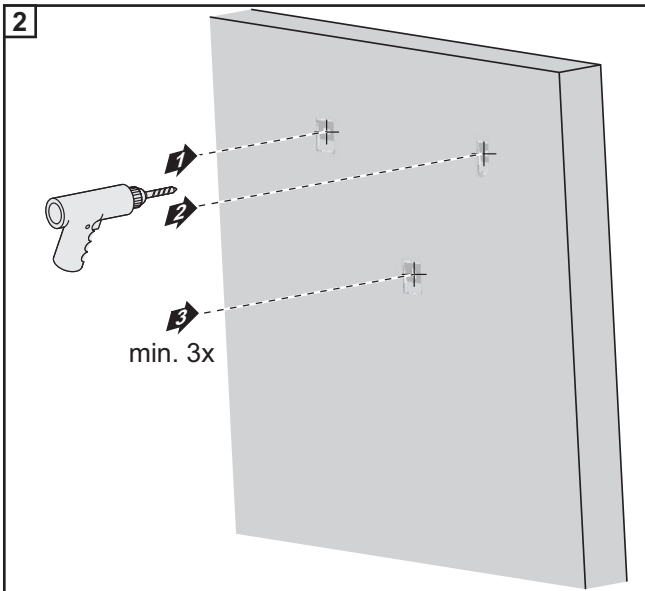
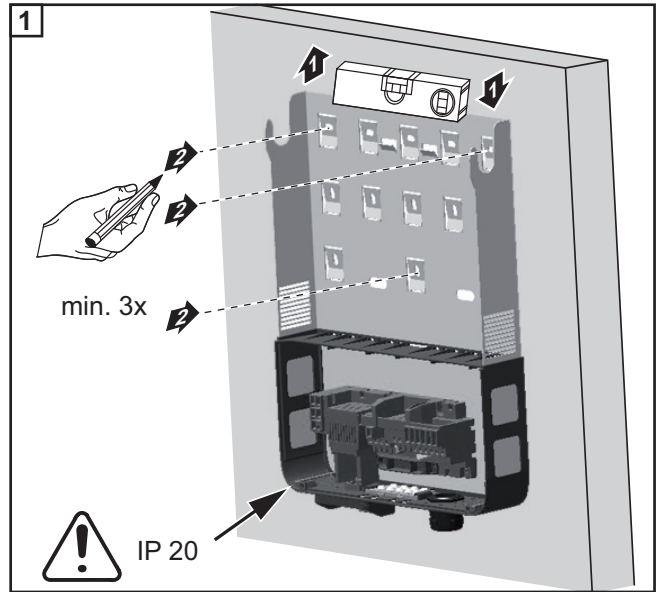
Suomalainen

[www.fronius.com/QR-link/4204260171FI](http://www.fronius.com/QR-link/4204260171FI)

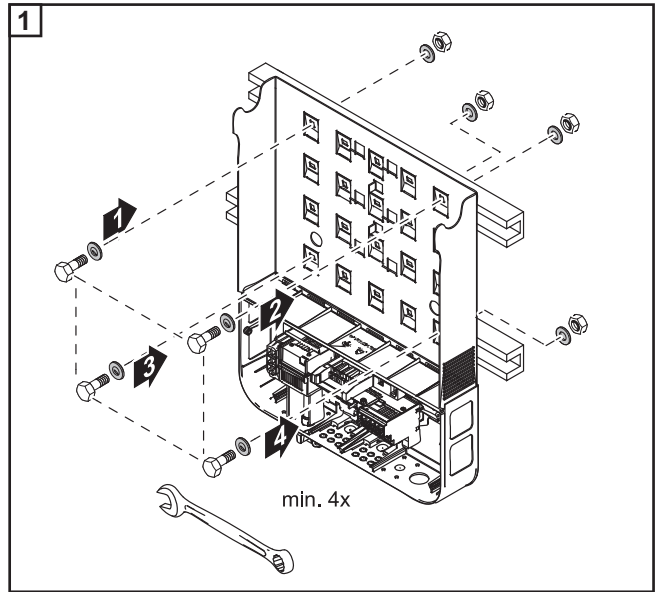
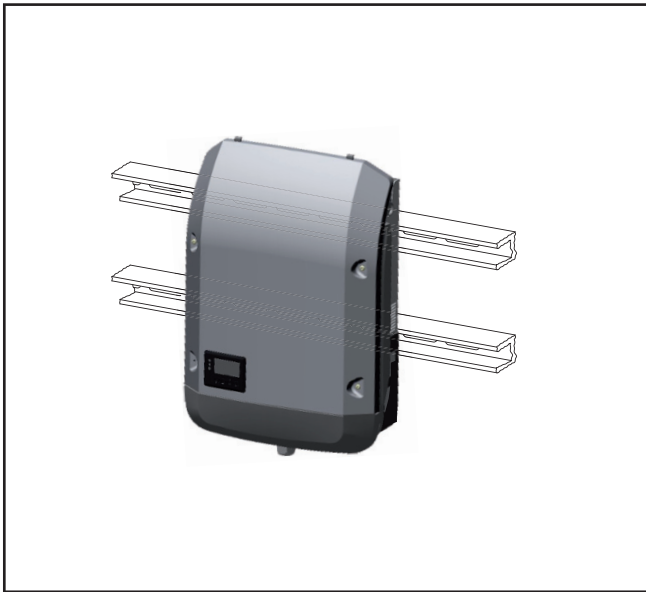
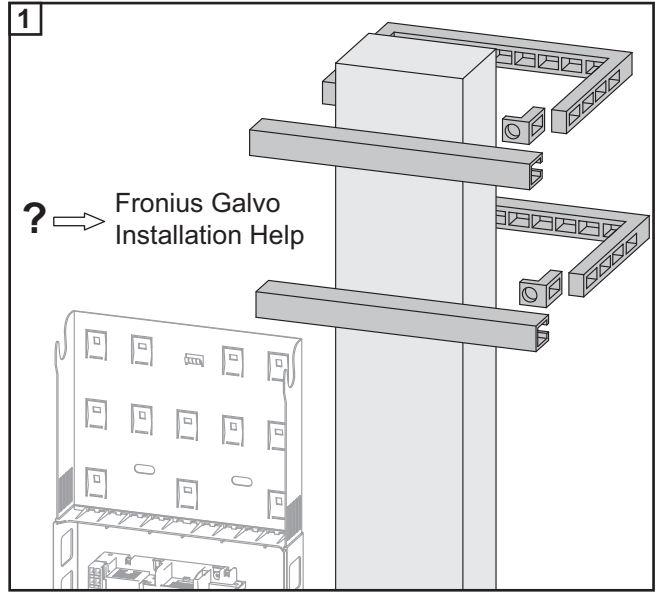
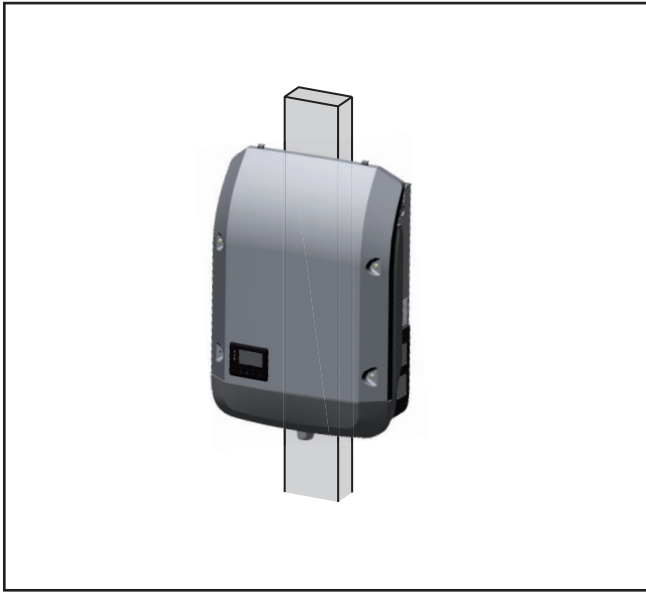
# Fronius Galvo Installation



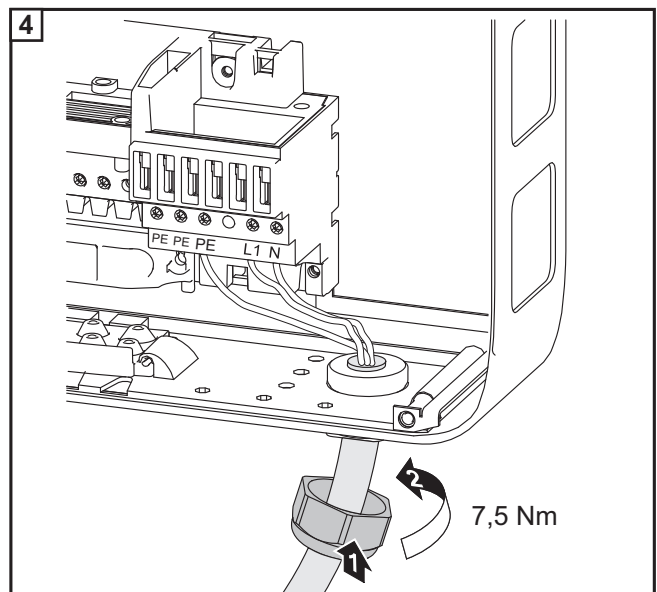
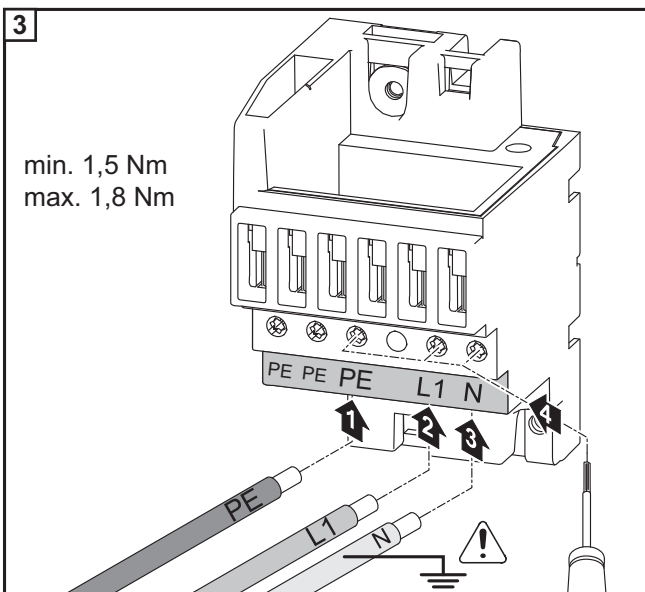
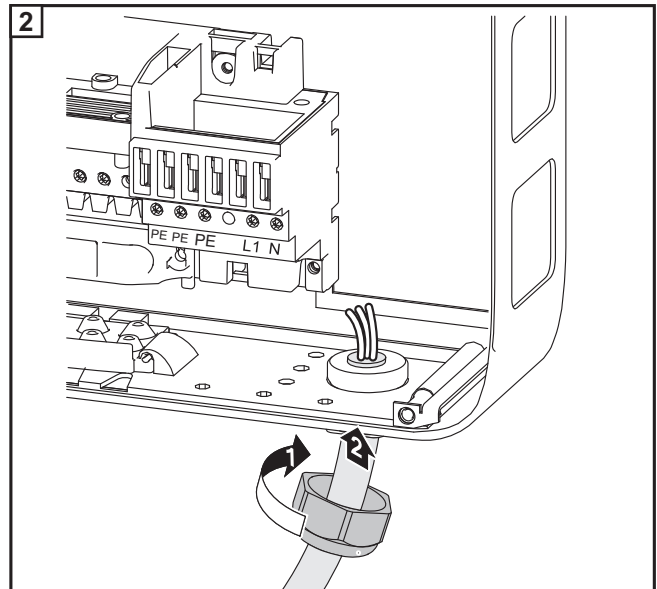
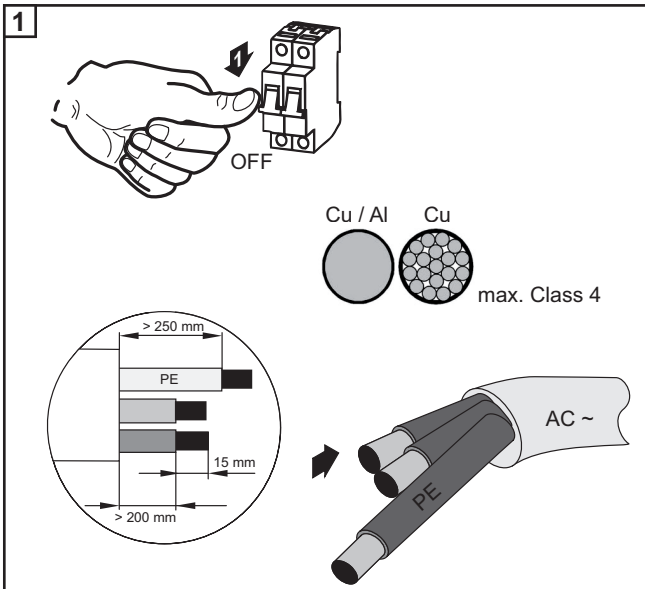
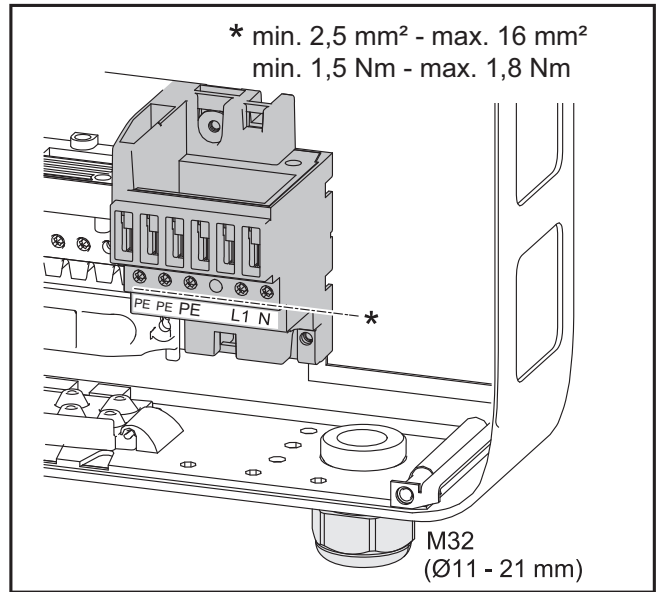
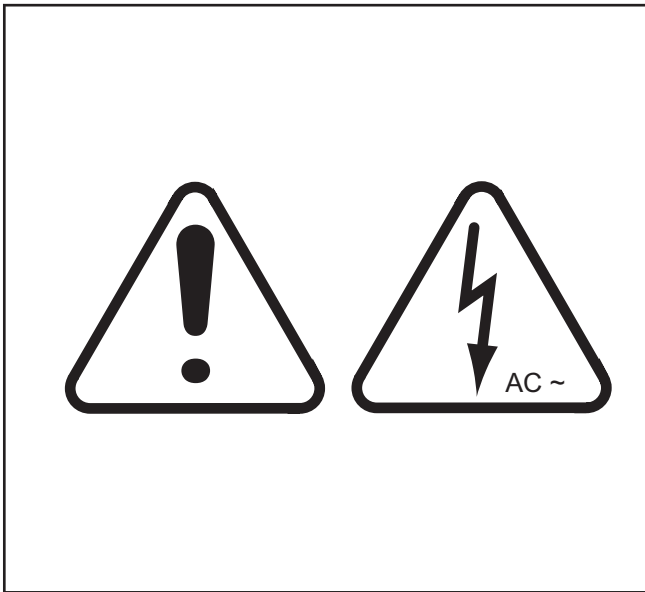


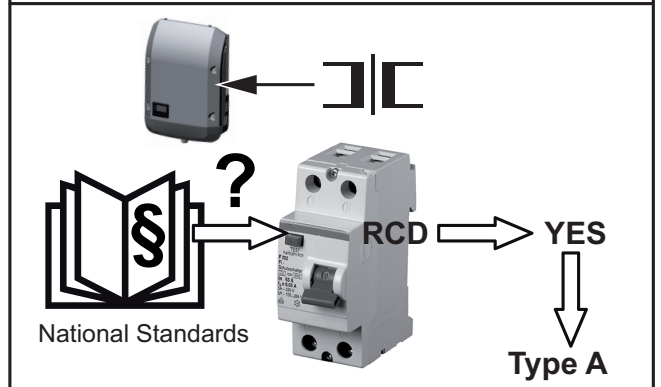
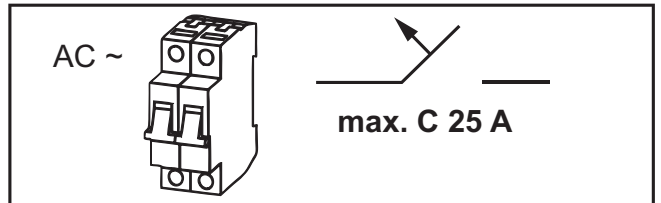
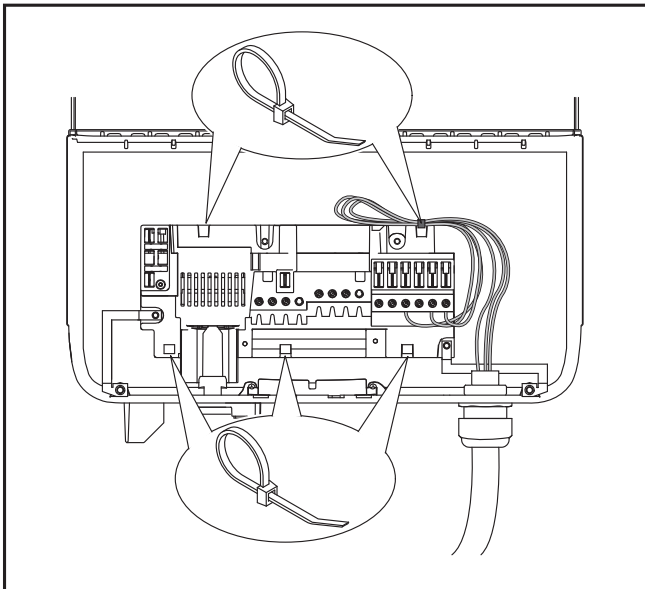
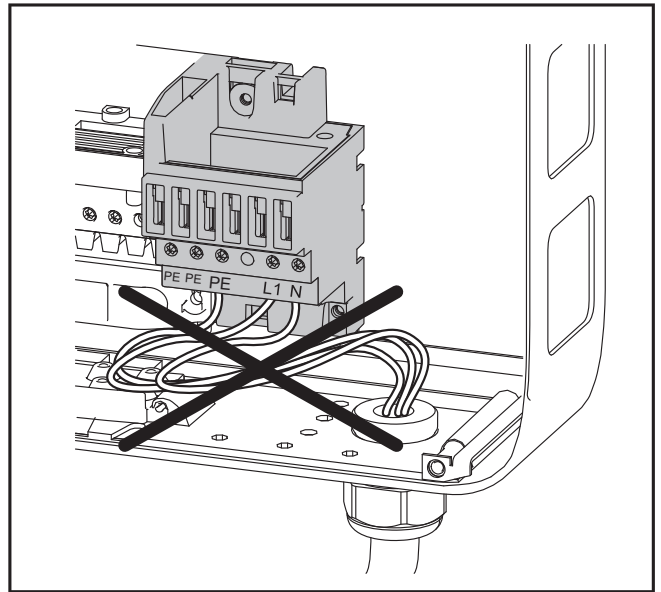
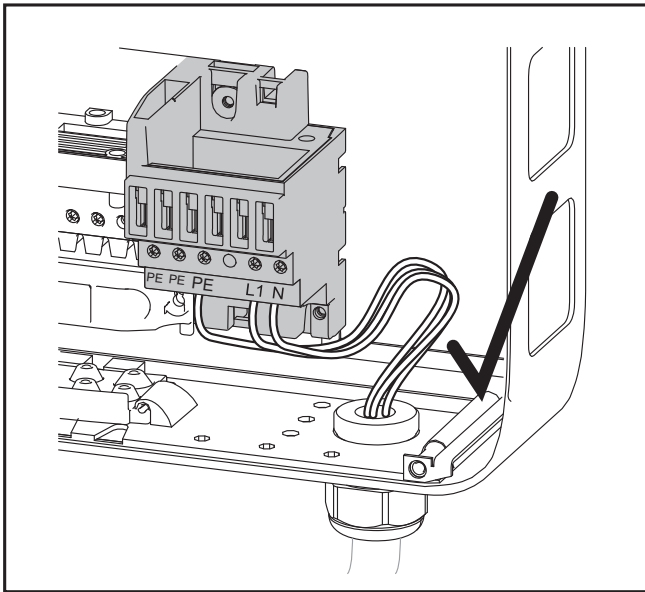




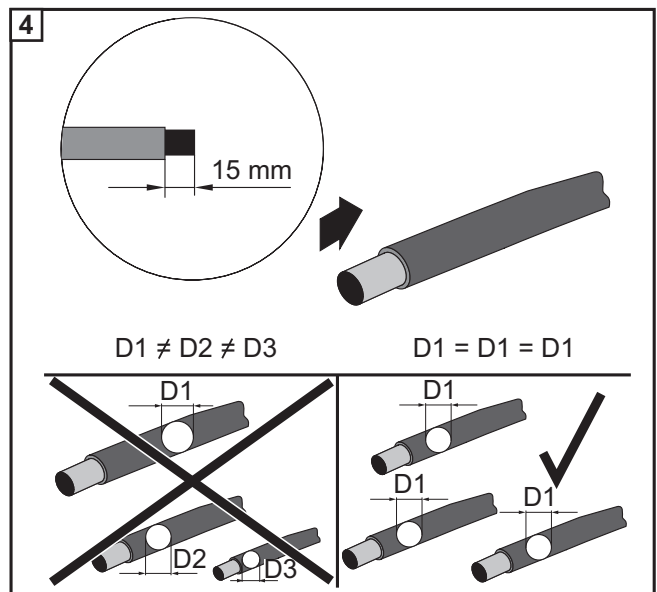
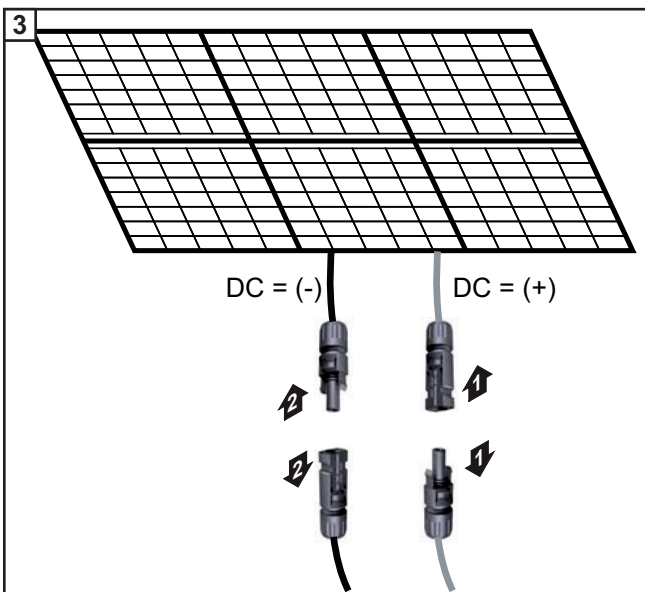
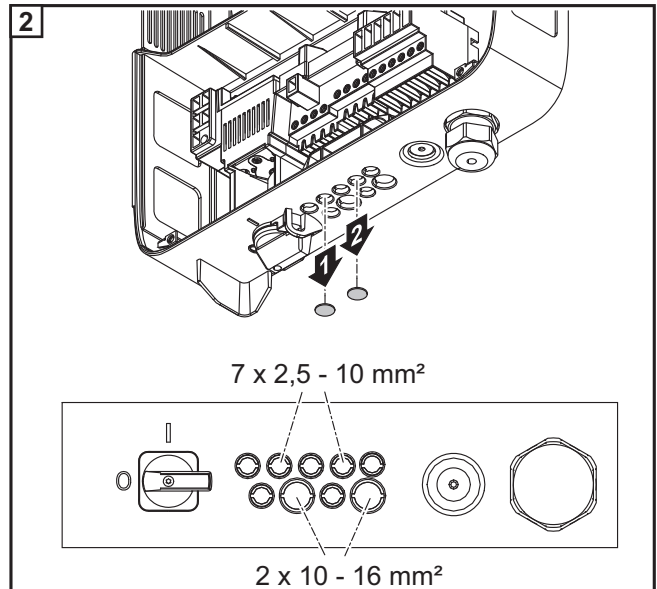
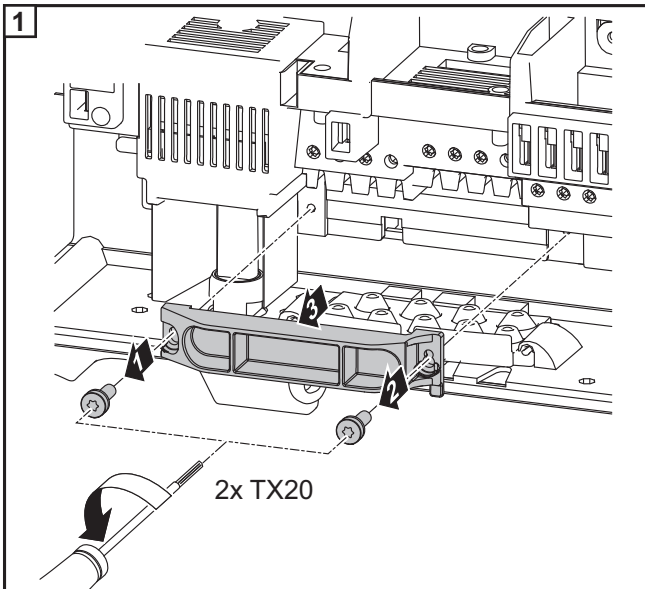
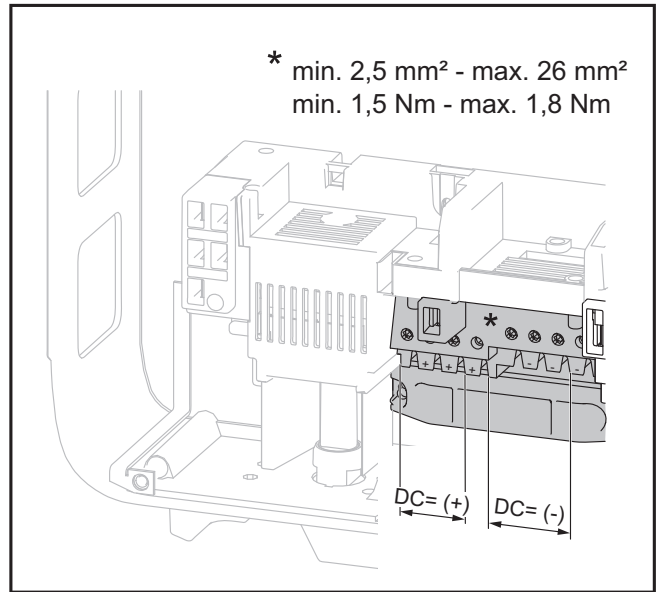
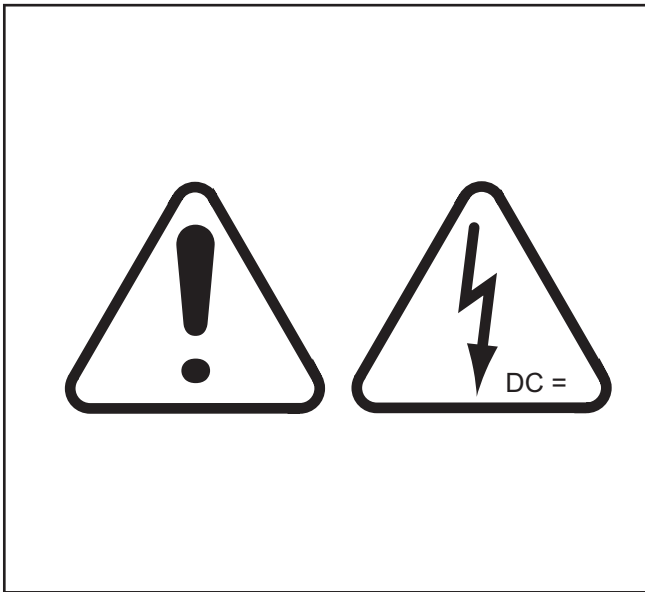


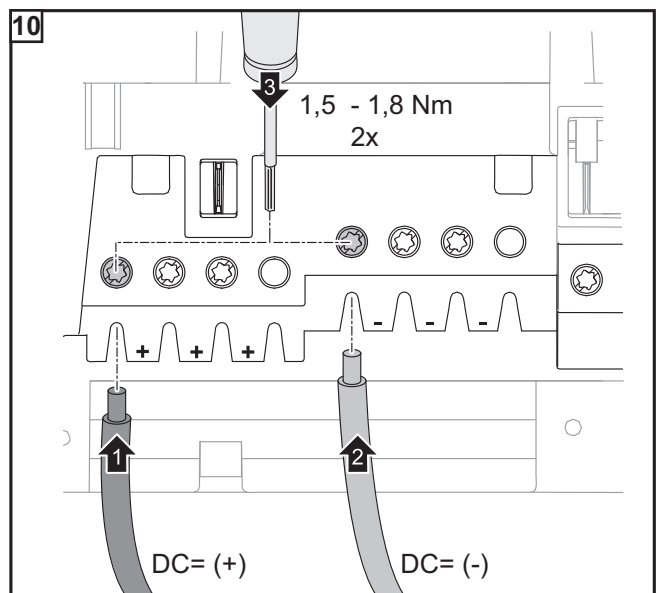
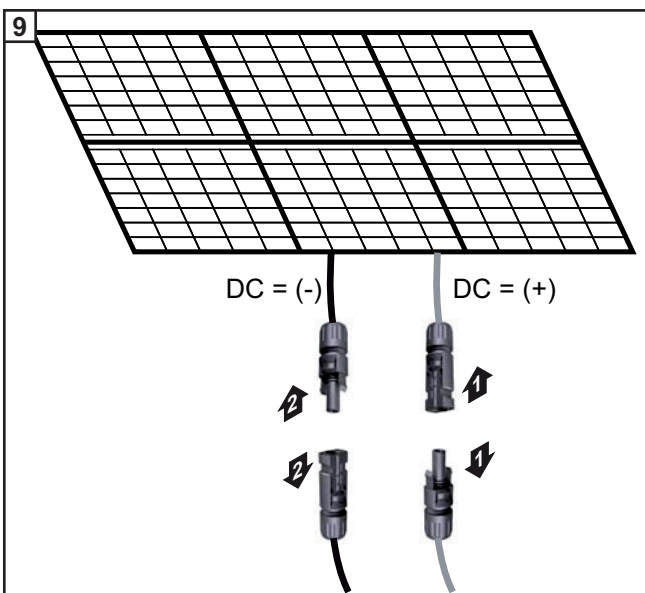
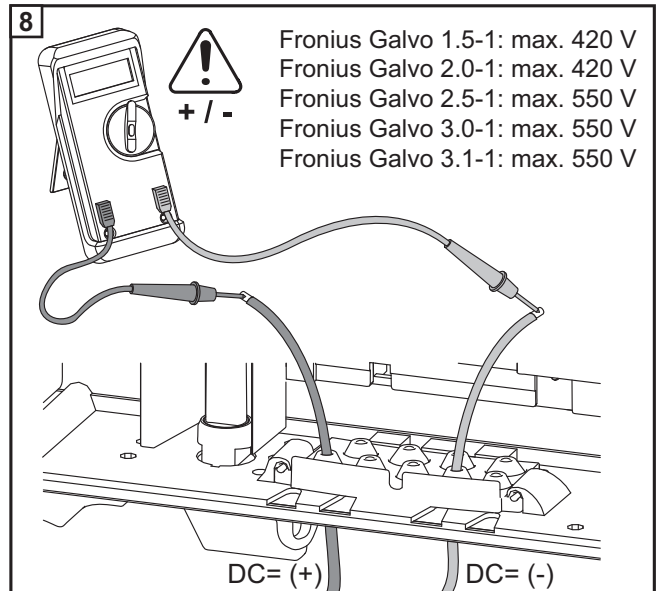
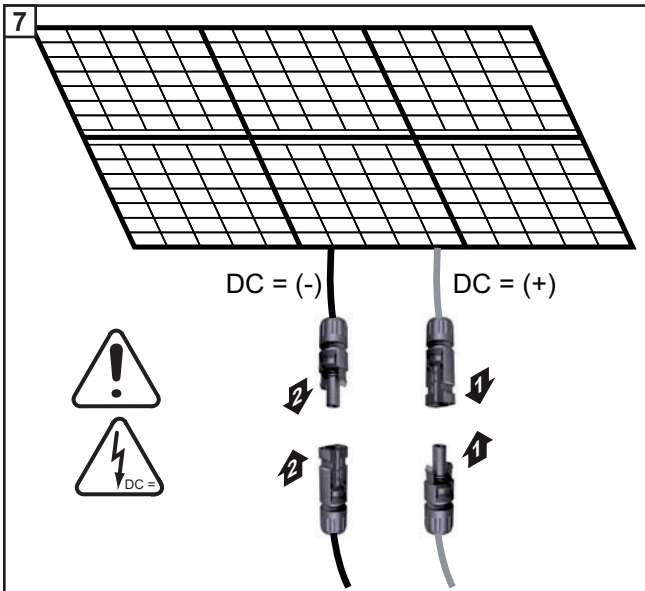
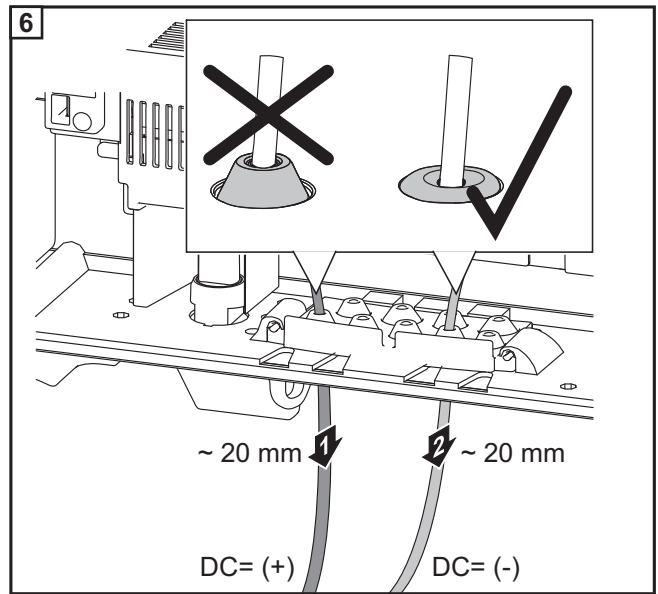
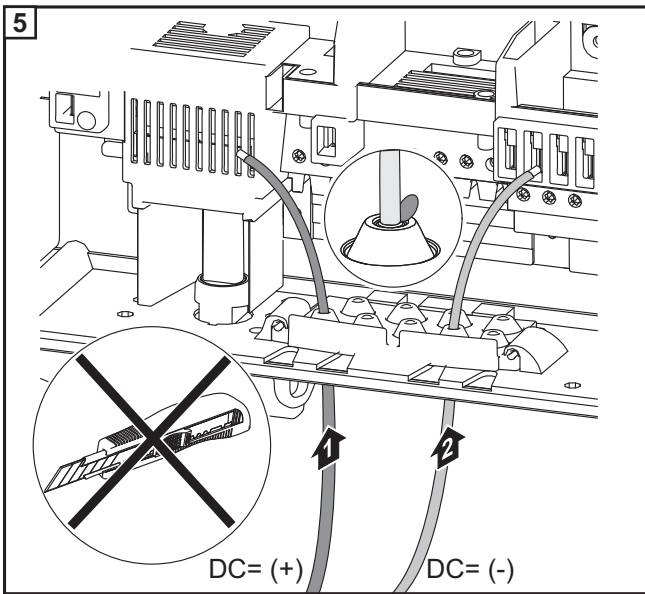
# AC ~

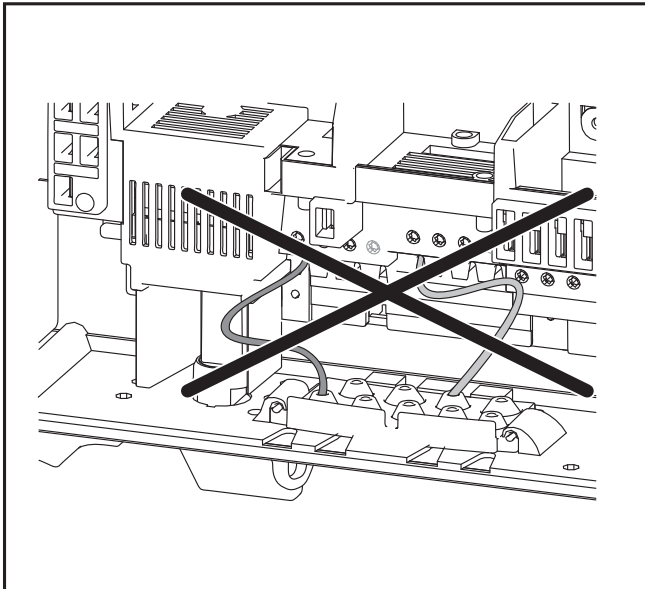
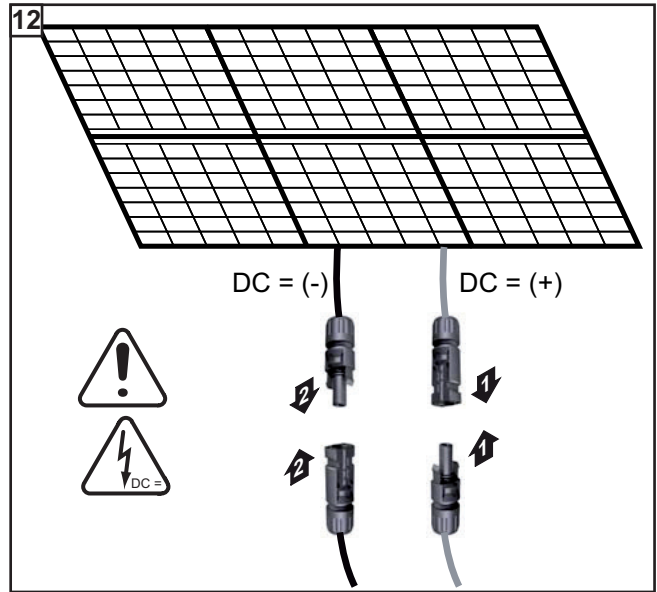
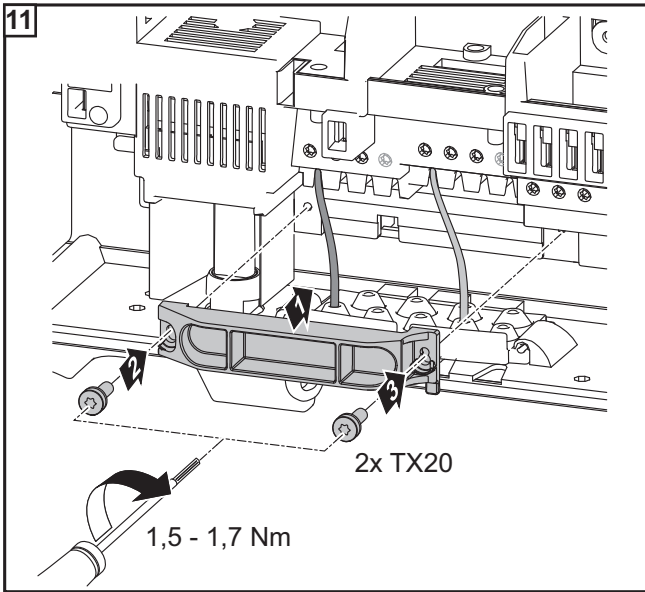


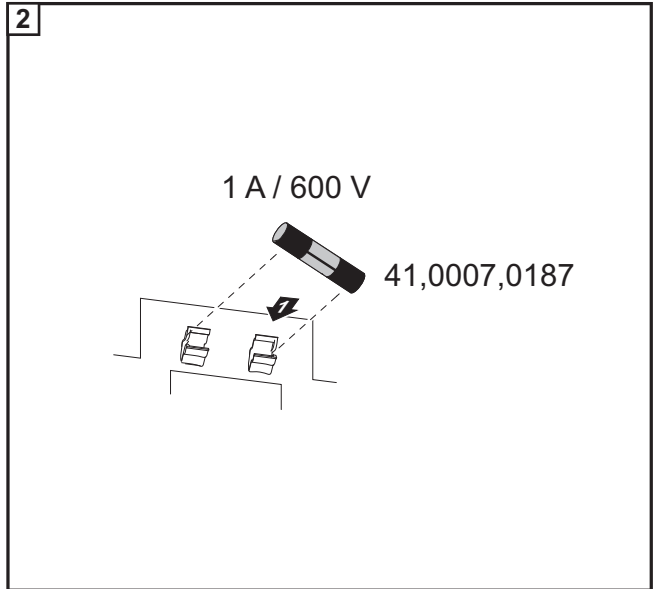
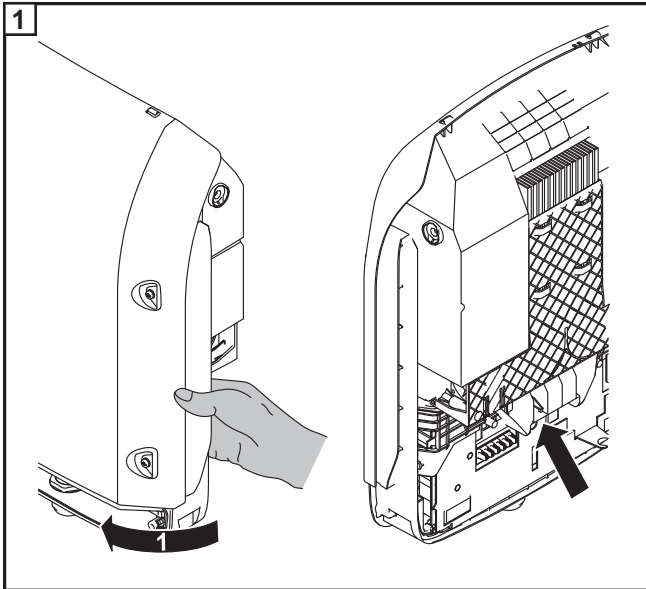
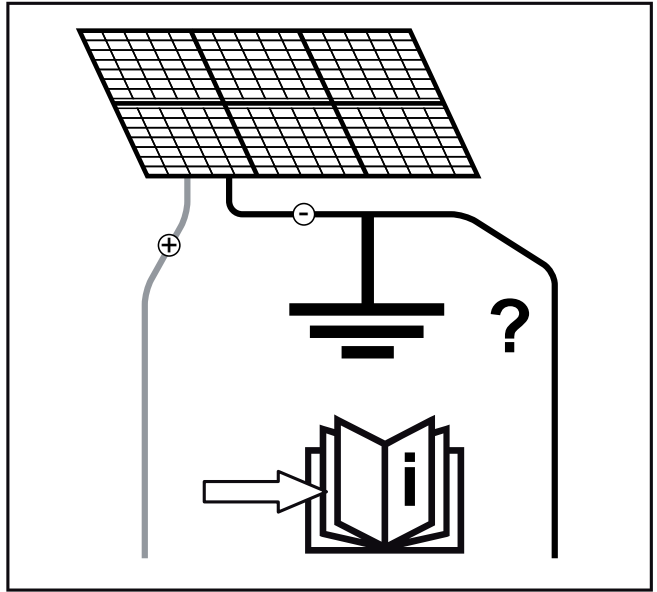
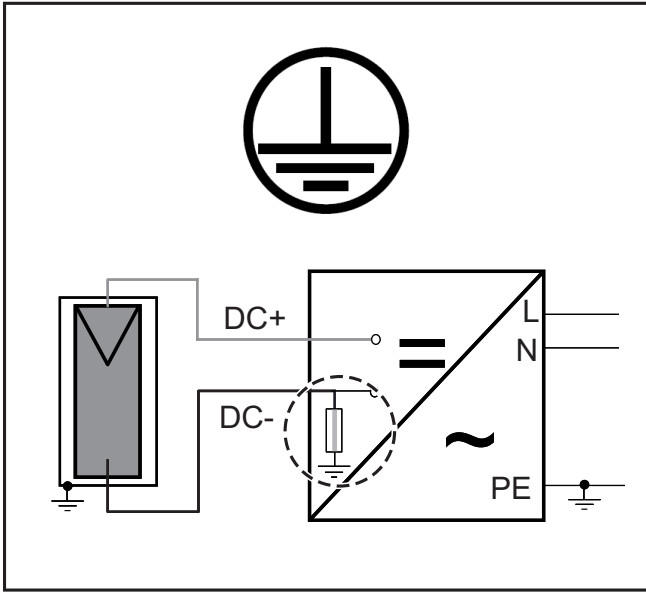


DC =



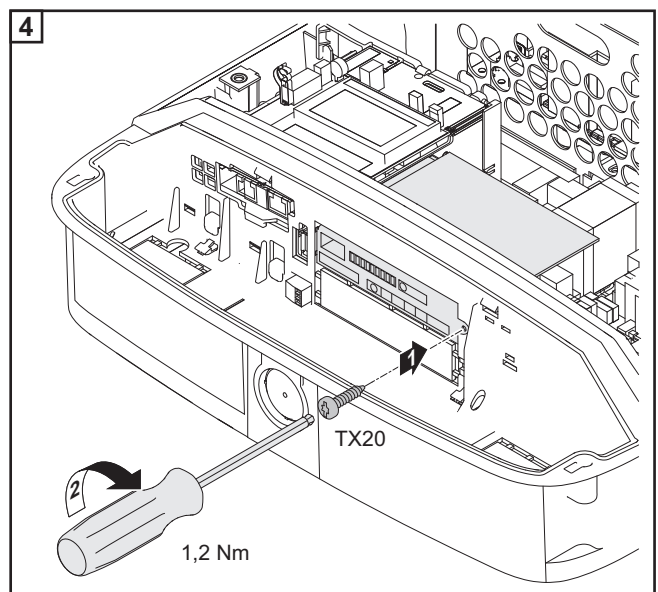
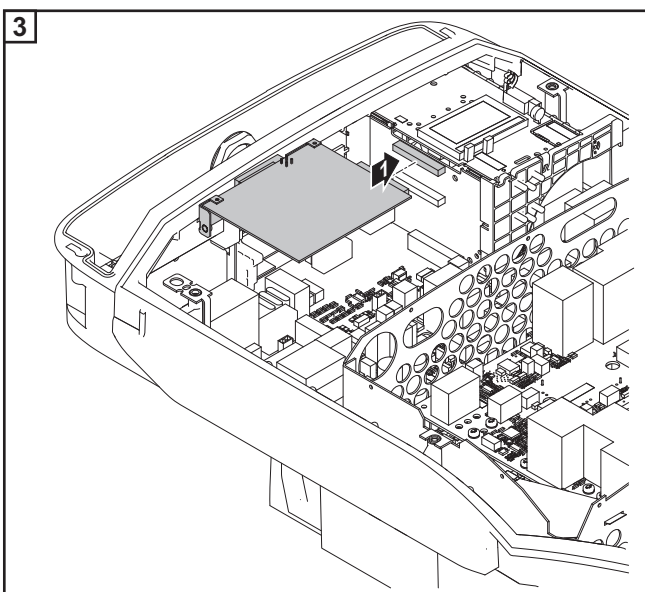
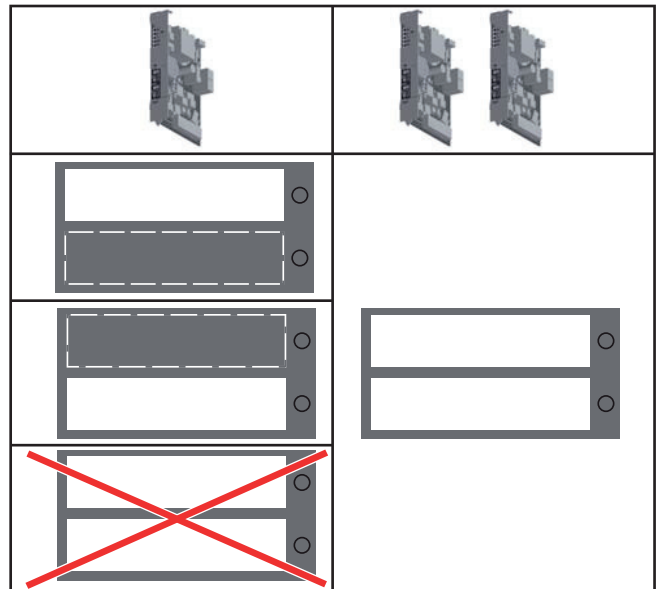
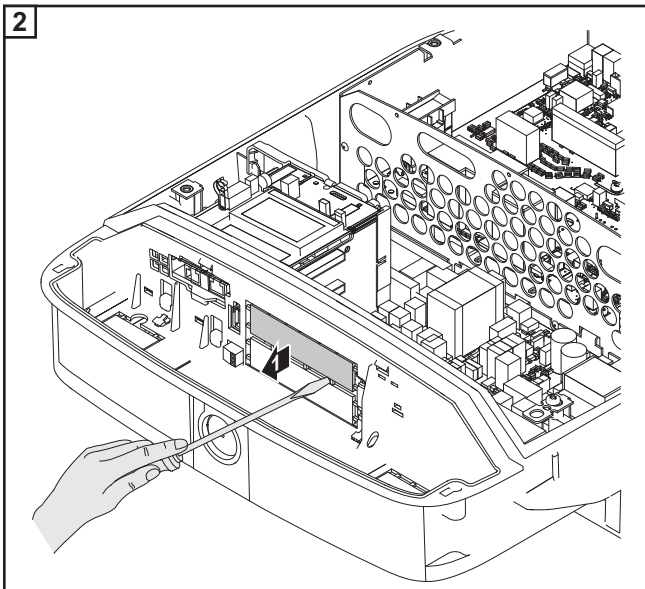
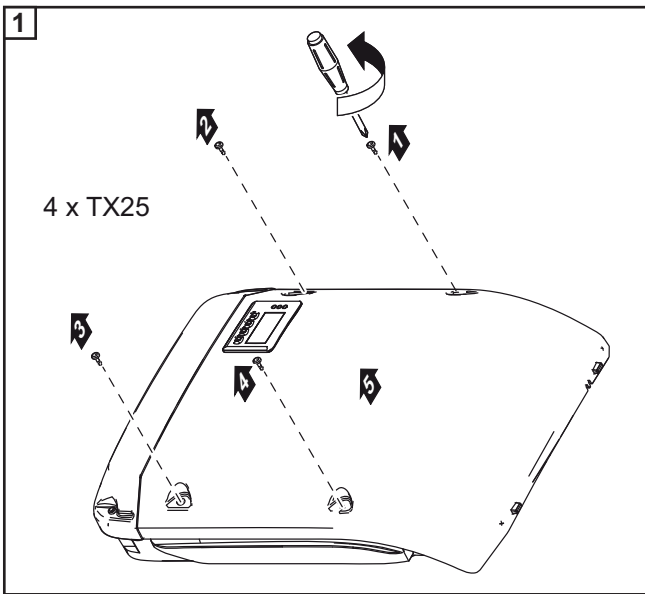




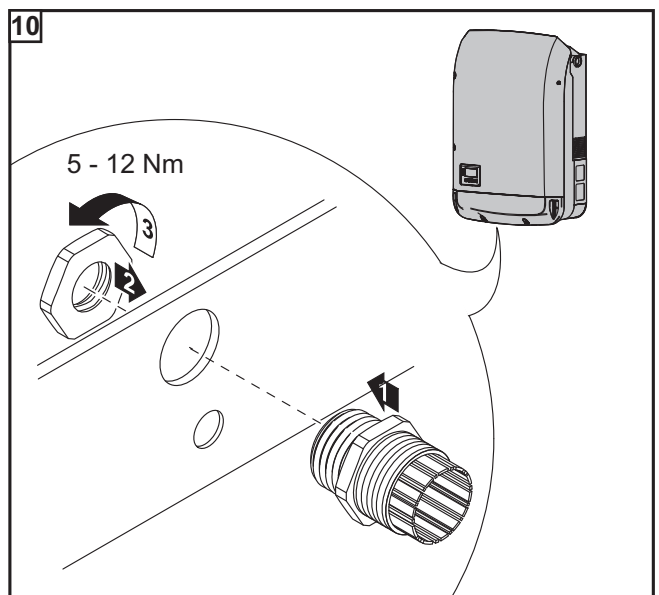
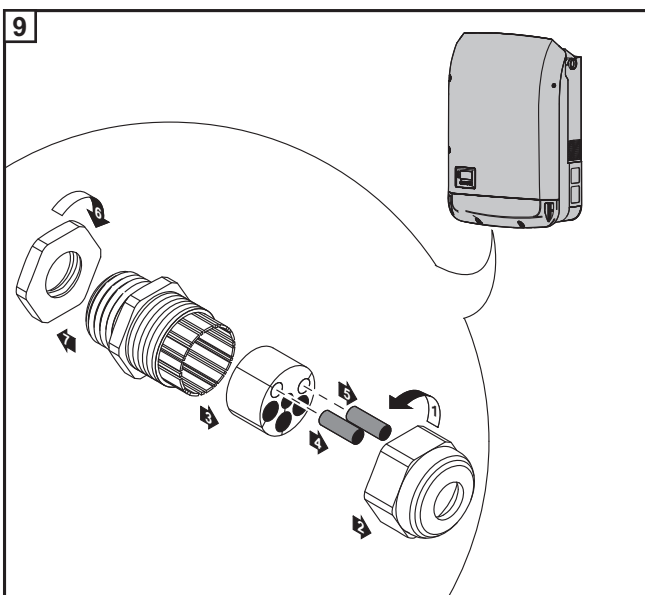
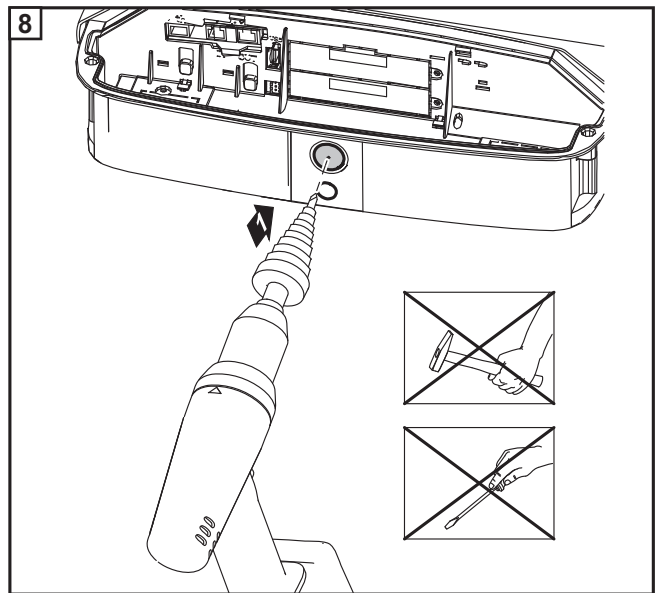
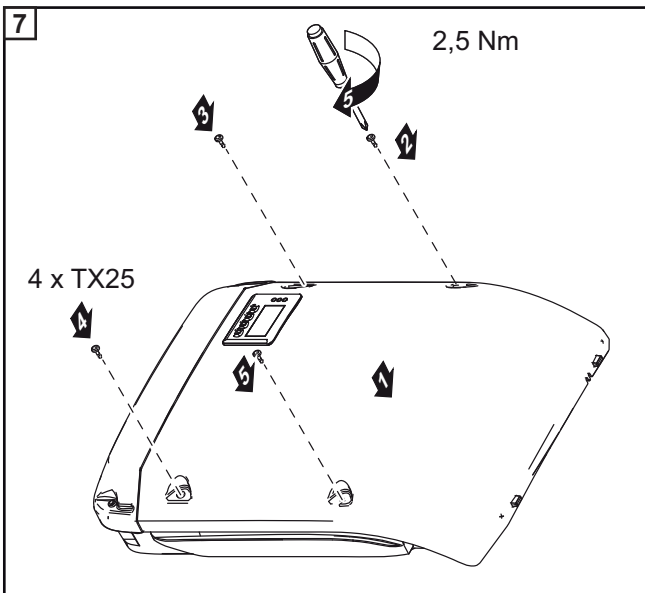
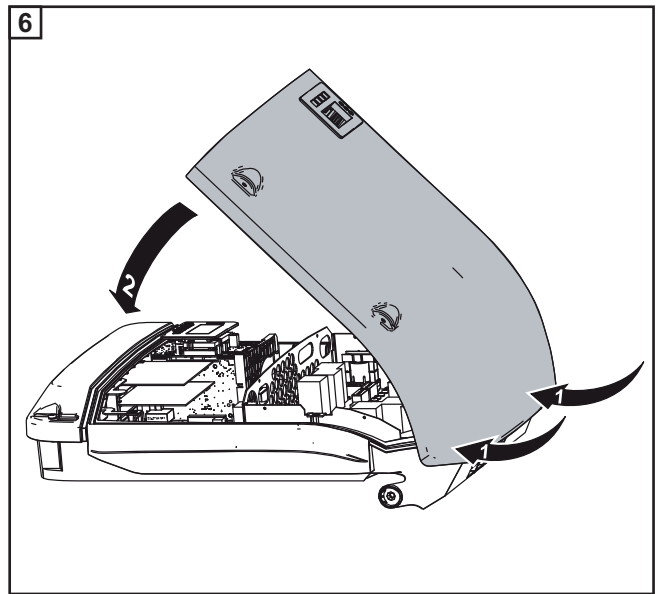
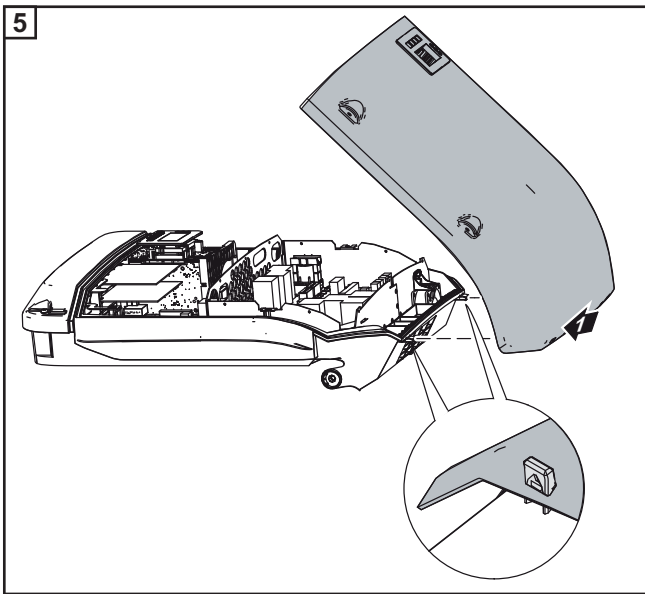


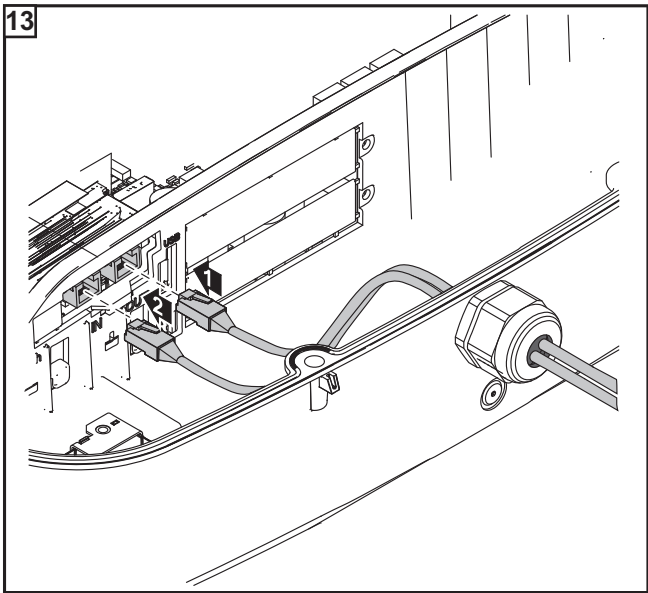
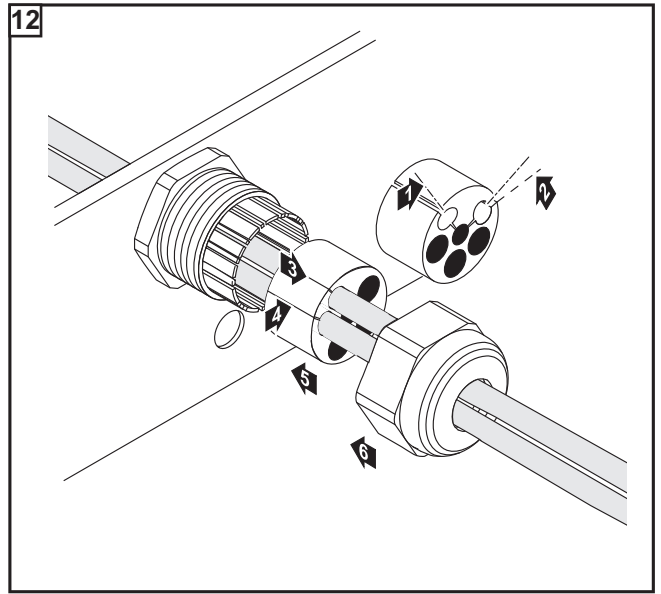
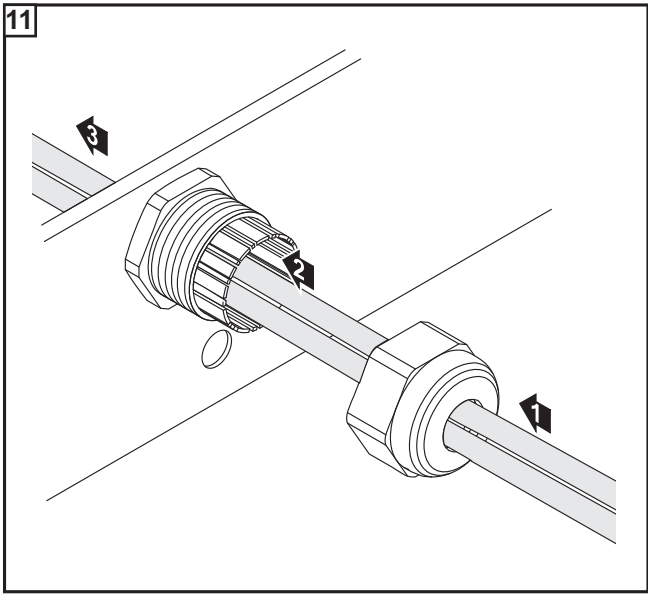
**BASIC Menu / Grounding Settings / Grounding Mode / Negative / Enter**

# DATCOM

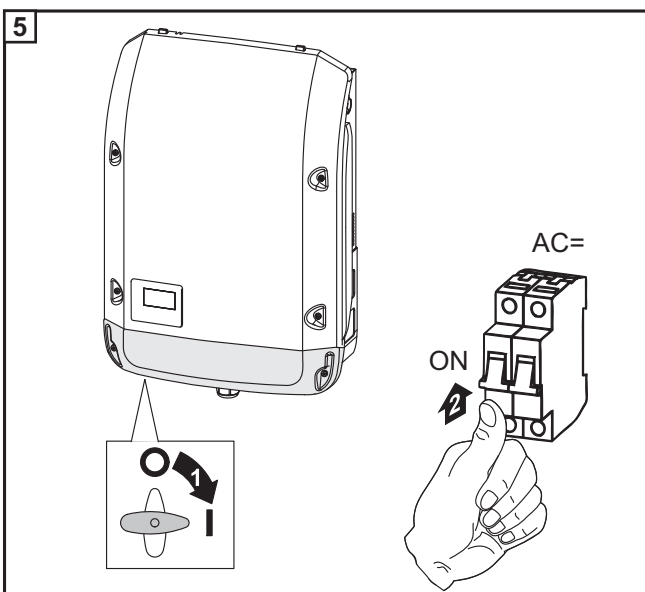
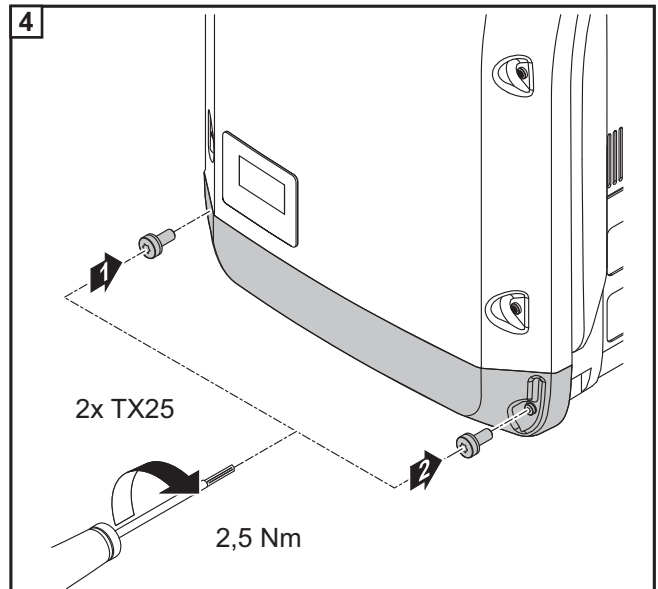
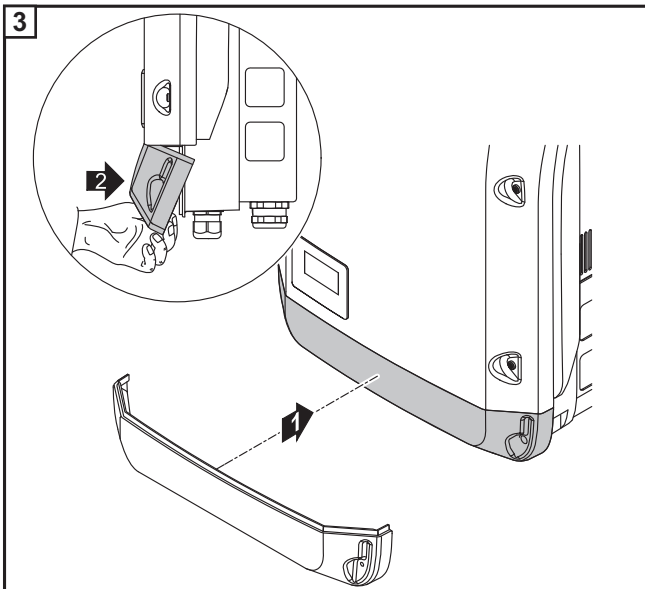
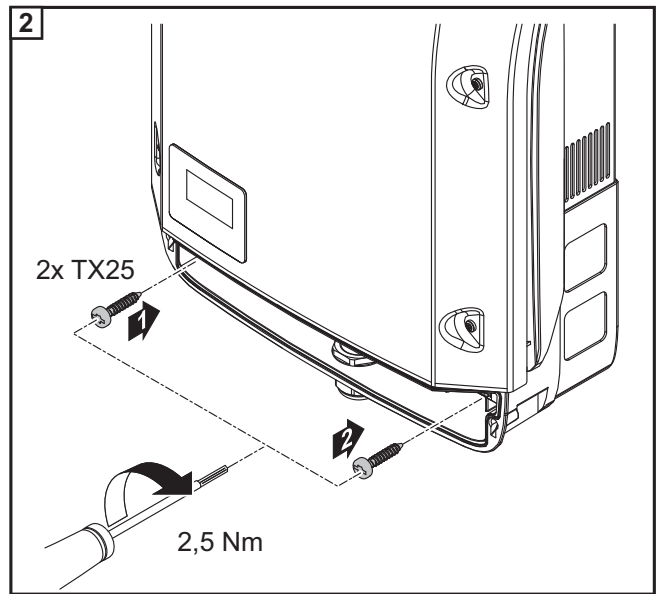
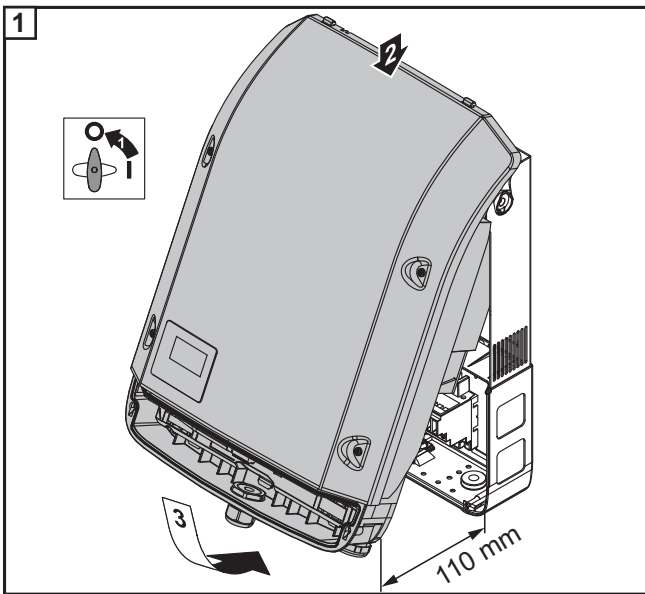








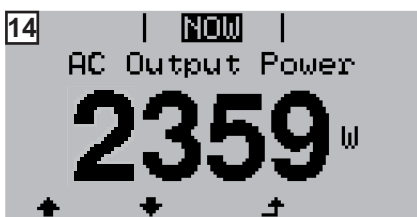
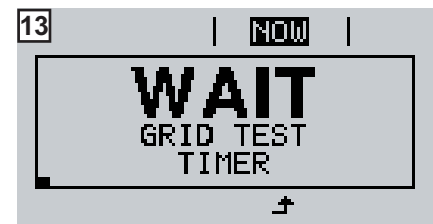
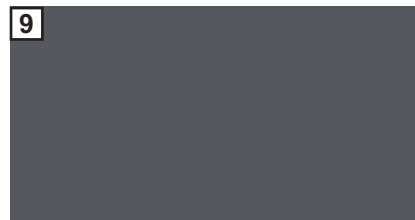
# Operation



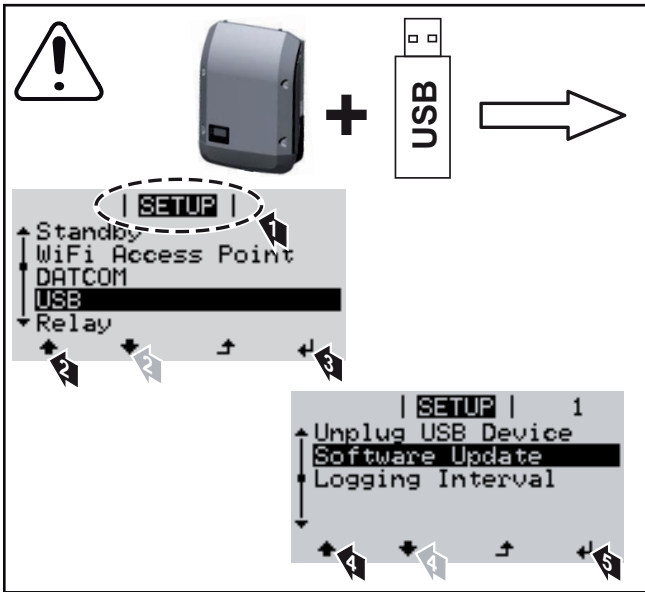


**\* Country Setups**

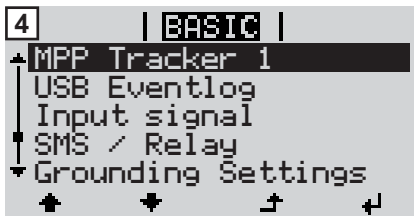
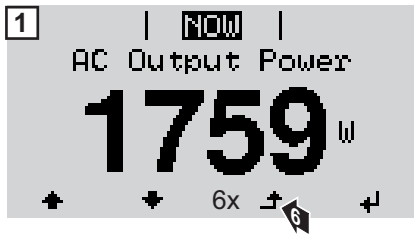
50Hz	International 50 Hz	DK	Danmark	KR	South Korea
60Hz	International 60 Hz	ES	España	MG50	Microgrid 50 Hz
AT	Österreich: Anlagengröße < 3,68 kVA	ESOS	Territorios españoles en el extranjero (Spanish Oversea Islands)	MG60	Microgrid 60 Hz
AU	Australia			NIE	Northern Ireland / Tuaisceart Éireann
BE	Belgique / België	EX	Exchange	NL	Nederland
BR	Brasil: < 3 kVA	FR	France	PF1	Polynésie française (French Polynesia)
CH	Schweiz / Suisse / Svizzera / Svizra	FROS	Territoire d'Outre-Mer (French Oversea Islands)	PT	Portugal
CY	Κύπρος / Kibris / Cyprus	GB	Great Britain	SE	Konungariket Sverige
CZ	Česko	GR	Ελλάδα	SK	Slovensko
DE1	Deutschland: Anlagengröße < 3,68 kVA	HU	Magyarország	TR	Türkiye
DE2	Deutschland: Anlagengröße > 3,68 kVA und < 13,8 kVA	IE	Éire / Ireland; Malta	TW	Taiwan
DE3	Deutschland: Anlagengröße > 13,8 kVA	IL	ישראל / اسرائيل / Israel	ZA	South Africa / Suid-Afrika
		IT	Italia		



# Firmware Update

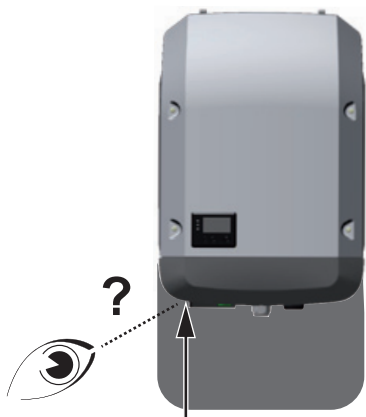


# BASIC Menu



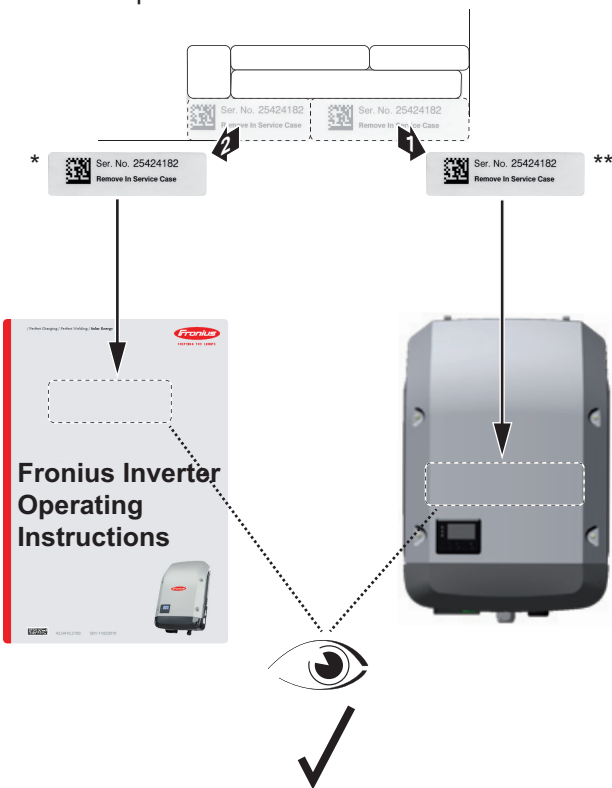
**BASIC Menu:**  
MPP Tracker 1  
USB Eventlog  
Input Signal  
SMS / Relay  
Insulation Settings  
TOTAL Reset

# Serial Number Sticker for Customer Use

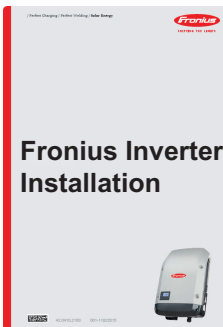


Serial No. on rating plate

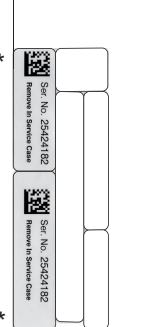
### Application example



\* Serial Number Sticker for Customer Use, 57 x 20 mm  
 \*\* Serial Number Sticker for Customer Use, 67 x 20 mm



**Fronius Inverter Installation**



\* Ser. No. 25424182  
Remove in Service Case

\*\* Ser. No. 25424182  
Remove in Service Case

# Fronius Worldwide - [www.fronius.com/addresses](http://www.fronius.com/addresses)

**Fronius International GmbH**

4600 Wels, Froniusplatz 1, Austria

E-Mail: [pv-sales@fronius.com](mailto:pv-sales@fronius.com)

<http://www.fronius.com>

**Fronius USA LLC** Solar Electronics Division

6797 Fronius Drive, Portage, IN 46368

E-Mail: [pv-us@fronius.com](mailto:pv-us@fronius.com)

<http://www.fronius-usa.com>

Under <http://www.fronius.com/addresses> you will find all addresses of our sales branches and partner firms!