

Manuale d'uso

Inverter Fotovoltaico connesso alla rete

Modello: AZZURRO ZCS 10K~20KTL Versione documento 2.0(2016.07.13)



Attenzione

Questo manuale contiene importanti istruzioni di sicurezza che devono essere seguite durante le operazioni di installazione e manutenzione dell'apparecchiatura.

Conservare queste istruzioni!

Questo manuale deve essere considerato come parte integrante dell'apparecchiatura e deve essere sempre a disposizione di chiunque intervenga sul macchinario. Il manuale deve sempre accompagnare l'apparecchiatura anche in caso di spostamento del macchinario stesso.

Copyright

Il copyright di questo manuale appartiene a Zucchetti Centro Sistemi S.p.A.. Qualsiasi azienda o privato non può plagiare, copiare parzialmente o copiare integralmente (incluso software, ecc.), e non è consentita nessuna riproduzione o distribuzione di questo manuale in qualsiasi forma e per qualsiasi scopo. Tutti i diritti riservati. ZCS si riserva il diritto di interpretazione finale. Questo manual è soggetto a cambiamenti in base a feedback di clienti o utilizzatori. Si prega di verificare sempre l'ultimo aggiornamento al sito: <http://www.zcscompany.com>

Zucchetti Centro Sistemi S.p.A.

ADD: Via Lungarno 305/A - 52028 Terranuova Bracciolini (AR), Italy
 Email: innovation@zcscompany.com
<http://www.zcscompany.com>
 Tel: +39 05591971

Prefazione

Si prega di leggere attentamente il presente manuale prima dell'installazione, interventi o manutenzione sull'apparecchio. Questo manual contiene importanti istruzioni di sicurezza e di installazione che devono essere seguite durante le fasi di installazione e manutenzione..

• Scopo

Questo manuale di prodotto descrive la composizione, l'installazione, l'avviamento e la manutenzione dei seguenti inverter: 10000-Sx 15000-Sx 17000-Sx20000-Sx(x=2,4,5)






Custodire il manuale in un luogo sempre accessibile

• Destinatari del presente documento

Questo manuale è destinato a persone qualificate.

• Simboli usati

Questo manuale fornisce informazioni sulla sicurezza e fa uso di simboli in modo da garantire una sicurezza personale e nelle operazioni. Questi simboli devono essere compresi per evitare danni personali o all'apparecchio. Si prega di leggere attentamente la descrizione dei simboli usati nel manuale

 Pericolo	Pericolo indica una situazione pericolosa che, se non evitata, porta ad effetti mortali o a ferimento grave.
 Avvertenza	Avvertenza indica una situazione pericolosa che, se non evitata, può risultare letale o procuratrice di ferimento grave..
 Cautela	Cautela indica una situazione pericolosa che, se non evitata, può portare a ferimento non grave
 Attenzione	Attenzione indica che ci sono potenziali rischi. Se non si prevengono si può arrivare al danneggiamento dell'apparecchio o al non corretto
 Nota	Nota fornisce consigli da tenere di conto per un ottimale funzionamento del prodotto.

Sommario

Prefazione	II
1 Informazioni di sicurezza di base	1
1.1 Istruzioni di sicurezza	1
1.2 Simboli e segni	3
2 Caratteristiche del prodotto	5
2.1 Identificazione del prodotto	5
2.2 Descrizione del funzionamento	10
2.3 Moduli di protezione	12
2.4 Curve di efficienza e derating	13
3 Installazione	14
3.1 Processo di installazione	15
3.2 Controllo prima dell'installazione	15
3.3 Strumenti	17
3.4 Determinare la posizione di installazione	19
3.5 Come movimentare gli inverter ZCS 10K~20KTL	20
3.6 Installazione degli inverter ZCS 10K~20KTL	21
4 Collegamenti elettrici	23
4.1 Collegamenti elettrici	24
4.2 Collegamenti cavi PGND	24
4.3 Collegamento cavi AC uscita	26
4.4 Collegamento cavi di comunicazione e installazione scheda WIFI (opzionale)	28
4.5 Collegamento cavi DC ingresso	34
4.6 Controllo di sicurezza	40
5 Avviamento dell'inverter	41
5.1 Ispezione di sicurezza prima dell'avviamento	41
5.2 Accensione dell'inverter	41

6 Pannello di controllo (display)	42
6.1 Pannello	42
6.2 Display	43
6.3 Menu principale	45
7 Risoluzione problemi e manutenzione	55
7.1 Risoluzione problemi	55
7.2 Manutenzione	59
8 Disinstallazione	60
8.1 Passi per la disinstallazione	60
8.2 Imballo	60
8.3 Immagazzinamento	60
8.4 Smaltimento	60
9 Dati tecnici	61
9.1 Parametri di ingresso (DC)	61
9.2 Parametri di uscita (AC)	62
9.3 Efficienza, Sicurezza e Protezione	62
9.4 Dati generali	63
10 Garanzia di qualità	64

1 Informazioni di Sicurezza di base



Nota

In caso di qualsiasi domanda o problema durante la lettura dei paragrafi seguenti, si prega di contattare Zucchetti Centro Sistemi S.p.A

Temi del capitolo

Istruzioni di sicurezza

Descrizione delle istruzioni di sicurezza per l'installazione e l'uso

Simboli e segni

Descrizione dei simboli di sicurezza dell'inverter.

1.1 Istruzioni di sicurezza

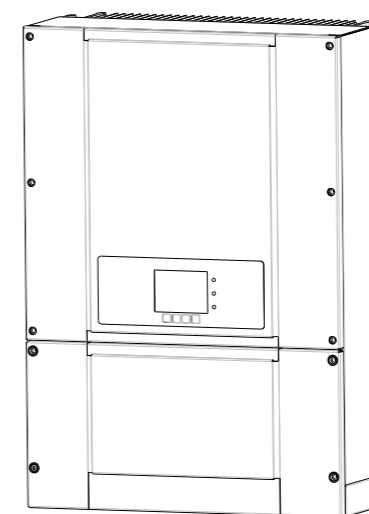
Si prega di leggere e comprendere le istruzioni di questo manuale e familiarizzare con gli importanti simboli di sicurezza del paragrafo, dopo di ciò sarà possibile iniziare l'installazione. Prima della connessione alla rete occorre adempiere a tutte le richieste delle autorità nazionali preposte ed ottenere il permesso di connessione da esse. L'installazione dovrà essere eseguita a regola d'arte solo da personale elettrico qualificato. Prima di installare o mantenere l'apparecchio, sezionare l'alta tensione della corrente proveniente dalle stringhe altrimenti si possono verificare gravi danni personali.

Personale qualificato

Il cliente deve essere sicuro che l'installatore abbia le necessarie conoscenze e preparazione per compiere questo lavoro. Il personale che ha in carico l'uso e la manutenzione dell'apparecchio deve essere preparato, consapevole ed esperto nel compito e deve avere la capacità di interpretare correttamente ciò che è descritto nel manuale. Per motivi di sicurezza solo un elettricista che abbia seguito un opportuno training o abbia una dimostrata capacità e conoscenza nella realizzazione di impianti fotovoltaici può installare questo inverter. Zucchetti Centro Sistemi S.p.A. non si assume alcuna responsabilità per danni a cose o persone derivanti da un uso improprio o scorretto dell'apparecchio.

Requisiti per l'installazione

Si prega di installare l'inverter seguendo le indicazioni dei capitoli seguenti. Montare l'inverter su un oggetto con capacità portante (come ad esempio una parete), in modo da garantire un montaggio verticale. Scegliere un ambiente idoneo all'installazione di apparati elettrici e che garantisca un'adeguata via di fuga in caso di incendio e un facile accesso per la manutenzione. Occorre garantire all'inverter un'opportuna circolazione di aria per il raffreddamento.



Trasporto

Se riscontrate problemi all'imballaggio che possano aver causato un danno all'inverter, o trovate eventuali danni visibili, siete pregati di notificarlo immediatamente alla ditta responsabile del trasporto. Potete chiedere assistenza all'installatore, al rivenditore o se necessario, direttamente al produttore. Il trasporto delle apparecchiature, soprattutto su strada, deve essere effettuato con modi e mezzi adeguati per proteggere i componenti (in particolare, i componenti elettronici) da urti violenti, umidità, vibrazioni, ecc.

Collegamento elettrico

E' obbligatorio rispettare tutte le vigenti norme elettriche circa la prevenzione degli incidenti nel maneggiare questo inverter.

 Pericolo	Prima del collegamento elettrico, assicurarsi di utilizzare materiale opaco per coprire i moduli fotovoltaici o scollegare attraverso un sezionatore il campo fotovoltaico (DC). Con l'esposizione al sole, il campo fotovoltaico produrrà una tensione pericolosa!!
 Avvertenza	Tutte le installazioni devono essere eseguite solo da personale competente che: <ul style="list-style-type: none"> • sia stato formato in materia; • abbia letto tutto il manuale e ne abbia compreso il contenuto.
 Attenzione	Ottenere l'autorizzazione da parte degli enti locali preposti e far completare tutti i collegamenti elettrici da personale elettrico professionale quindi collegare l'inverter alla rete.
 Nota	E' vietato rimuovere l'etichetta anti-manomissione, e aprire l'inverter. In caso contrario ZCS non fornirà assistenza e manutenzione.

Utilizzo

	Toccare la rete elettrica o il terminale delle apparecchiature può causare la morte per scosse elettriche o incendio! <ul style="list-style-type: none"> Non toccare il terminale o il conduttore che si collegano al circuito di alimentazione; Prestare attenzione alla connessione alla rete e ai documenti di sicurezza.
Pericolo	
	Alcuni componenti interni saranno molto caldi quando l'inverter è in funzione. Si prega di indossare guanti di protezione!
Attenzione	

Manutenzione e riparazione

	<ul style="list-style-type: none"> Scollegare l'inverter dal campo fotovoltaico e dalla rete elettrica prima di qualsiasi intervento di riparazione; Dopo aver spento l'interruttore AC e l'interruttore DC attendere per 5 minuti prima di effettuare una manutenzione o la riparazione dell'inverter.
Pericolo	
	<ul style="list-style-type: none"> L'inverter dovrebbe funzionare di nuovo dopo aver eliminato eventuali guasti. Se avete bisogno di assistenza per la riparazione, si prega di contattare il centro di assistenza autorizzato locale; Non si possono aprire i componenti interni dell'inverter senza autorizzazione. Il produttore non si assume nessuna responsabilità per i danni derivanti da ciò.
Attenzione	

EMC / livello di rumore dell'inverter

La compatibilità elettromagnetica (EMC) si riferisce alla funzionalità delle apparecchiature elettriche in un dato ambiente elettromagnetico. Queste devono operare senza problemi o errori e non procurare effetti inaccettabili sull'ambiente. Pertanto, EMC è indice delle caratteristiche di qualità delle apparecchiature elettriche.

- Immunità ai rumori elettrici interni : immunità al rumore elettrico generato internamente.
- Immunità al rumore esterno: immunità al rumore elettromagnetico presente nel sistema esterno
- Livello di emissione del rumore: influenza delle emissioni elettromagnetiche sull'ambiente.

	Le radiazioni elettromagnetiche dall'inverter possono essere nocive per la salute! <ul style="list-style-type: none"> Non stazionare a meno di 20 cm dall'inverter quando questo è in funzione
Pericolo	

1.2 Simboli e segni

Simboli di sicurezza

	Le radiazioni elettromagnetiche dall'inverter possono essere nocive per la salute! <ul style="list-style-type: none"> Non stazionare a meno di 20 cm dall'inverter quando questo è in funzione
Pericolo	

	Attenzione alle ustioni dovute al contatto con parti calde! <ul style="list-style-type: none"> Durante il funzionamento toccare solo il display o le parti preposte al controllo dell'inverter.
Cautela	
	Il campo fotovoltaico deve essere collegato a terra in conformità con le norme dei locali enti preposti. <ul style="list-style-type: none"> Al fine di proteggere persone e impianto, raccomandiamo di dotare il campo fotovoltaico di una messa a terra affidabile.
Attenzione	
	Assicurarsi che la tensione di ingresso DC < Max.tensione DC ammessa . Sovratensioni possono causare danni irreparabili non coperti da garanzia.
Avvertenza	

Simboli presenti sull'inverter

Ci sono alcuni simboli sull'inverter che sono correlati alla sicurezza. Si prega di leggere attentamente le istruzioni e poi iniziare con l'installazione

	C'è tensione residua nell'inverter! Prima di aprire l'apparecchiatura, l'operatore deve attendere cinque minuti per garantire la completa scarica capacitiva
	Attenzione all'alta tensione.
	Attenzione alle alte temperature.
	Conformità Europea.
	Punto di collegamento messa a terra.
	Questo simbolo indica il range di temperatura ammesso.
	Questo indica il grado di protezione delle apparecchiature secondo la norma CEI 70-1 (EN 60529 giugno 1997).
	Polo positivo e polo negativo in ingresso (DC).

2 Caratteristiche del prodotto

Temi del capitolo

Identificazione del prodotto

Descrive il campo di utilizzo e come identificare gli inverter ZCS 10K~20KTL.

Descrizione delle funzioni

Descrive come funziona l'inverter e la funzione dei moduli interni.

Moduli di protezione

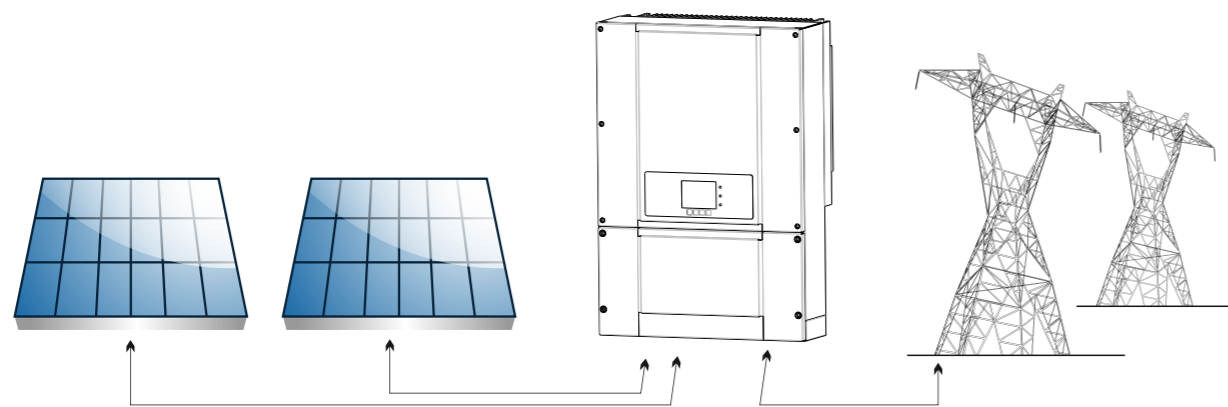
Descrive i moduli di protezione nell'inverter.

2.1 Identificazione del prodotto

Campo di utilizzo

Questo apparecchio è un inverter multistringa progettato per: trasformare la corrente continua(DC) proveniente da un generatore fotovoltaico (PV) in una corrente alternata(AC) idonea ad essere immessa nella rete elettrica pubblica

Figura2-1 Schema di sistema FV connesso alla rete



L'inverter può essere usato solo con moduli fotovoltaici che non richiedano la messa a terra di uno dei poli.

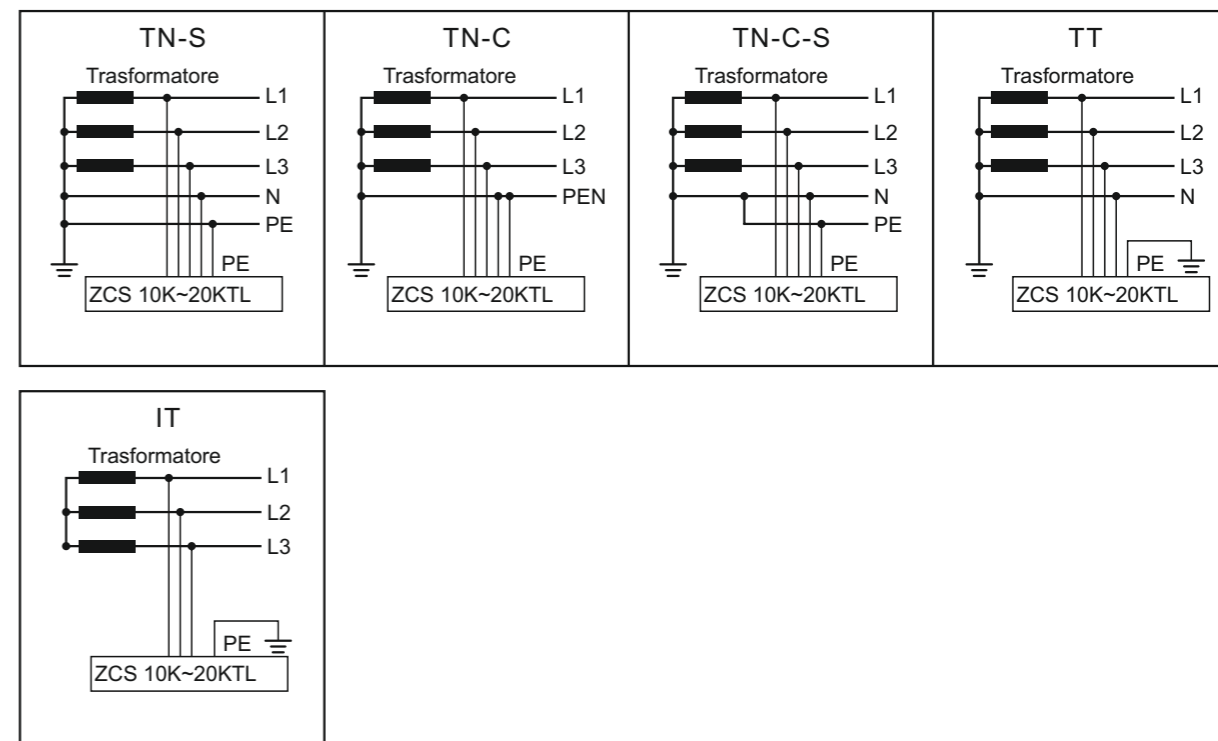
La corrente di funzionamento non deve superare i limiti specificati nei data sheets durante il normale utilizzo.

Connettere solo un generatore fotovoltaico all'inverter (non connettere batterie o altre fonti di alimentazioni)

Tipo di reti compatibili:

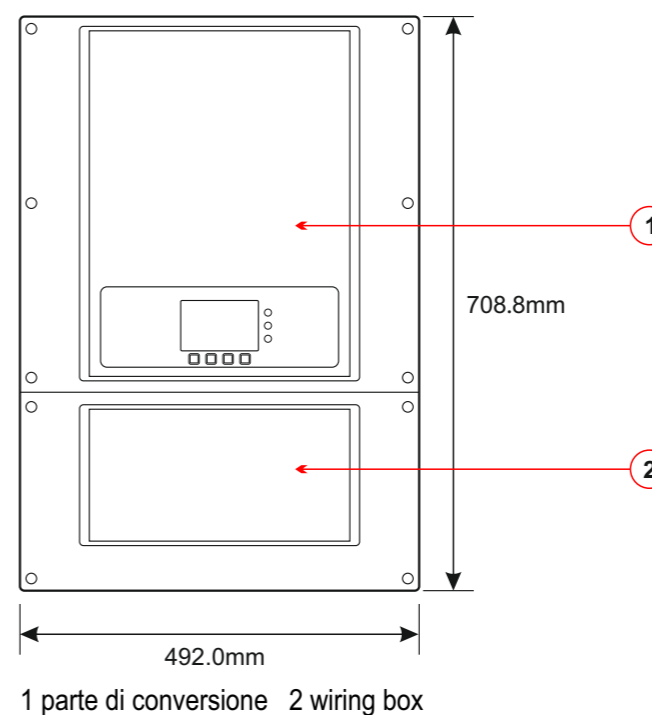
Gli inverter ZCS 10K~20KTL sono compatibili con le configurazioni di rete TN-S, TN-C, TN-C-S, TT, IT. Per il tipo di rete TT, la tensione tra neutro e terra deve essere minore di 30V.

Figura2-2 Esempi di schemi di configurazione delle reti



Composizione dell'inverter:

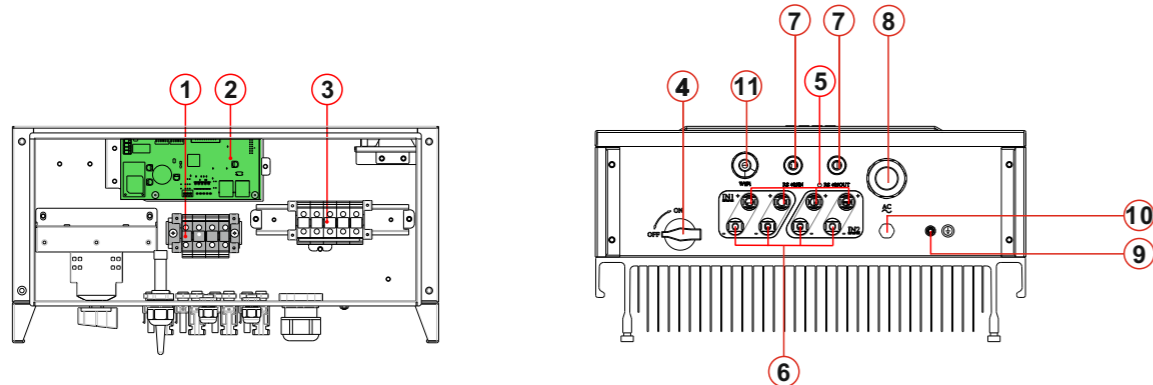
Figura2-3 Le due parti dell'inverter



- Gli inverter di questo specifico modello sono divisi in quattro gruppi in base alla potenza massima erogata in uscita (10 kW,15kW ,17kW e 20 kW)
- Per inverter di uguale potenza, la variante tra ivari modelli è la configurazione della wiring box . La wiring box ha tre configurazioni (sx = S2,S4,S5) .

S2

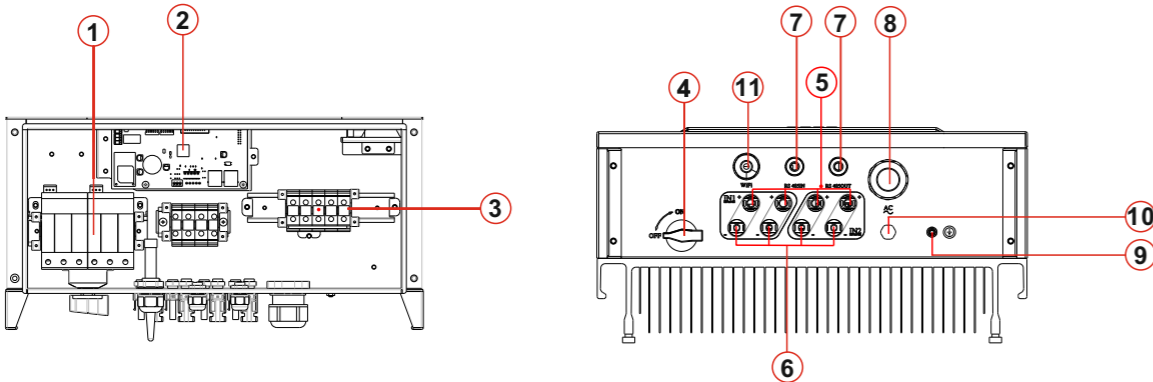
Figura 2-6 Componenti Wiring Box (3)



1. Terminale ingresso DC 2. Scheda di comunicazione 3. Terminale AC uscita 4. DC switch 5. Connettori DC polo positivo
6. Connettori DC polo negativo 7. Pressacavo per RS485 8. Pressacavo per AC 9. Terra 10. Valvola anti condensa
11. Alloggiamento antenna WIFI

S4

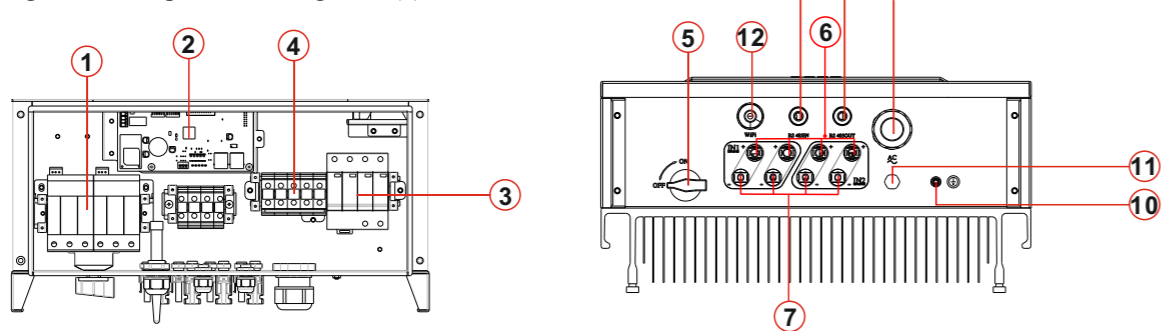
Figura 2-8 Componenti Wiring Box (5)



1. Scaricatori DC 2. Scheda di comunicazione 3. Terminale AC uscita 4. DC switch 5. . Connettori DC polo positivo
6. Connettori DC polo negativo 7. Pressacavo per RS485 8. Pressacavo per AC 9. Terra 10. Valvola anti condensa 11. Alloggiamento antenna WIFI

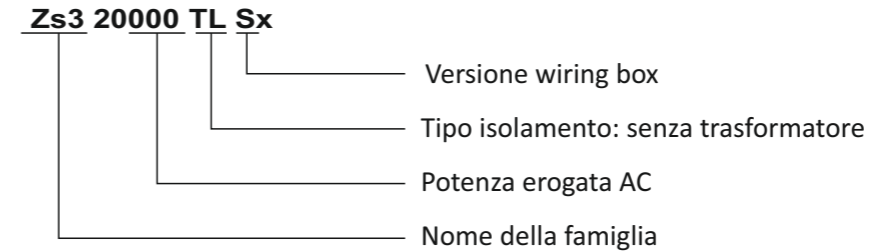
S5

Figura2-9 Componenti Wiring Box (6)



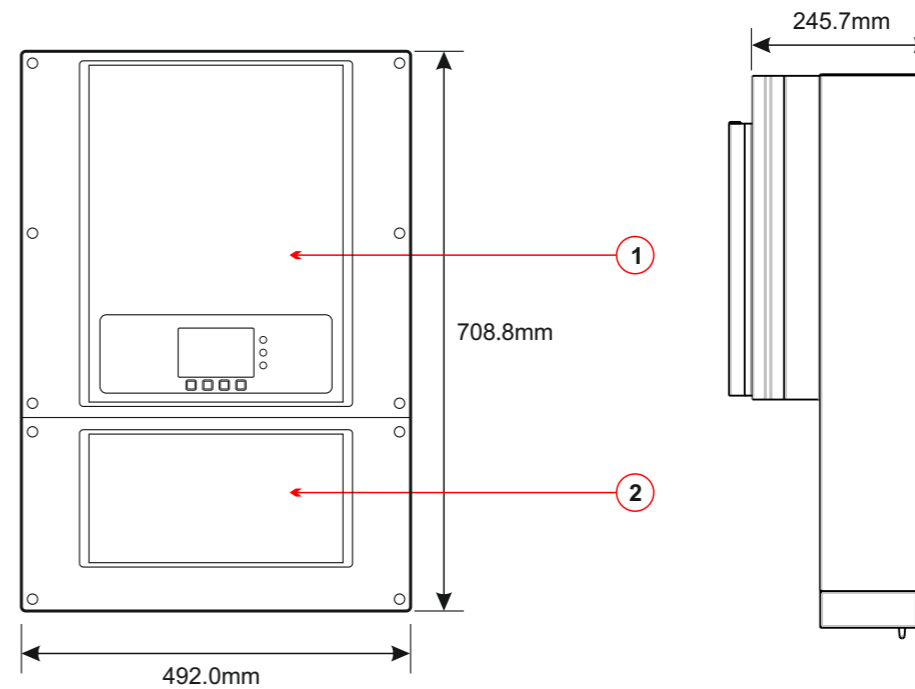
1. Scaricatori DC 2. Scheda di comunicazione 3. Scaricatori AC 4. Terminale AC uscita
5. DC switch 6. Connettori DC polo positive 7 Connettori DC polo negativo 8. Pressacavo per RS485.
9 Pressacavo per AC 10. Terra 11. . Valvola anti condensa 12. . Alloggiamento antenna WIFI

- La scelta del modello dell'inverter deve essere fatta da un tecnico qualificato che conosce le condizioni dell'installazione, gli apparati che verranno installati fuori dall'inverter e possibili integrazioni con sistemi esistenti.
- Identificazione tipo inverter:



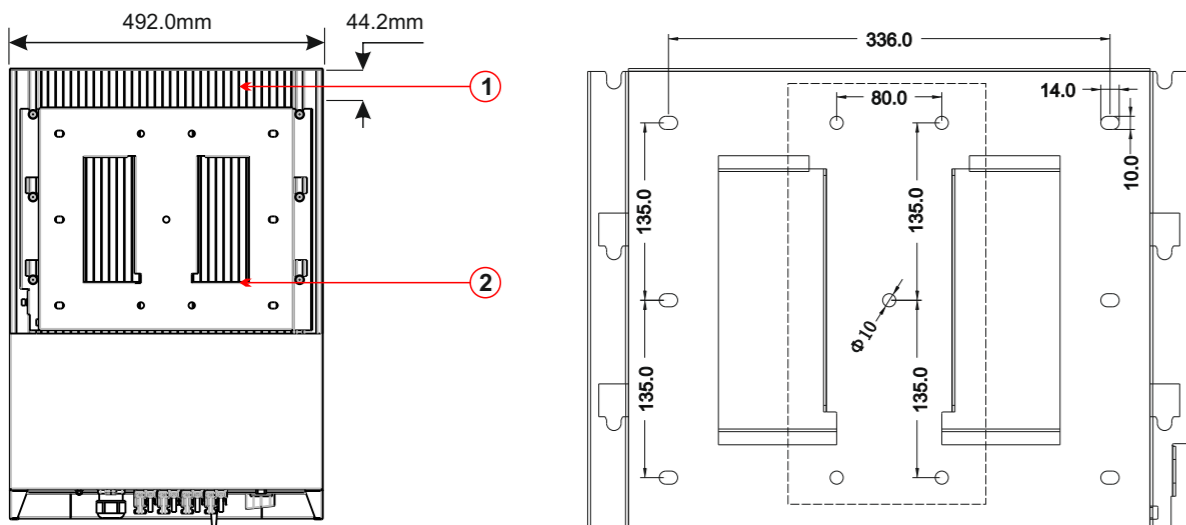
- Dimensioni generali: HxLxP=708.8mmx492.0mmx245.7mm.

Figura2-10 Dimensioni vista frontale e laterale



1. Armadio superiore 2. Vano inferiore accessibile

Figura2-11 Vista posteriore e dimensioni della staffa

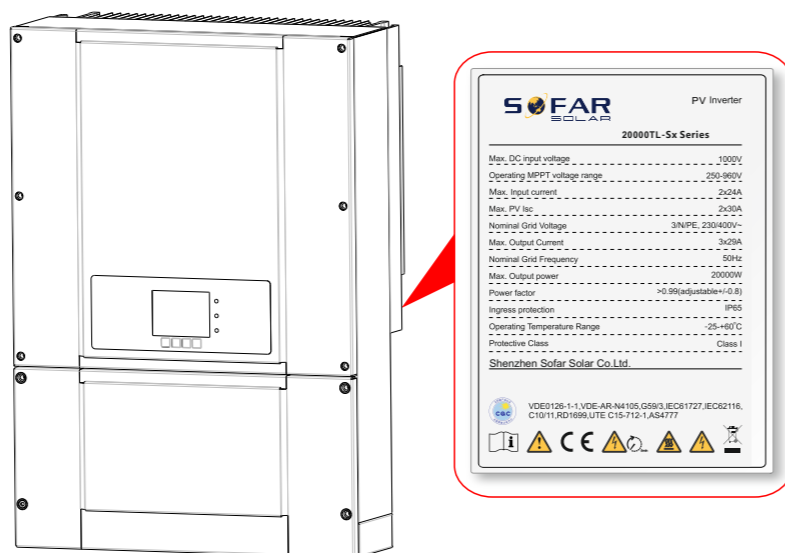


1. Dissipatore 2. Staffa

Etichette identificative dell'apparecchio :



Le etichette NON devono essere coperte da oggetti o corpi estranei(stracci, scatole, attrezzature, ecc.); Devono essere mantenute pulite e lasciate visibili in ogni momento.



SOFAR SOLAR PV Inverter	
20000TL-Sx Series	
Max. DC input voltage	1000V
Operating MPPT voltage range	250-900V
Max. Input current	2524A
Max. PV Ins.	2500A
Max. Output Current	3420A
Max. Output power	20000W
Power factor	>0.99(adjustable±0.3)
Input protection	IP65
Operating Temperature Range	-25~+60°C
Protection Class	Class I
Shenzhen Solar Solar Co.Ltd.	
VDE0126-1, VDE-AR-N4105, G593, IEC61727, IEC62116, C1011, RD1699, UTE C15-712-1, AS4777	

2.2 Descrizione del funzionamento

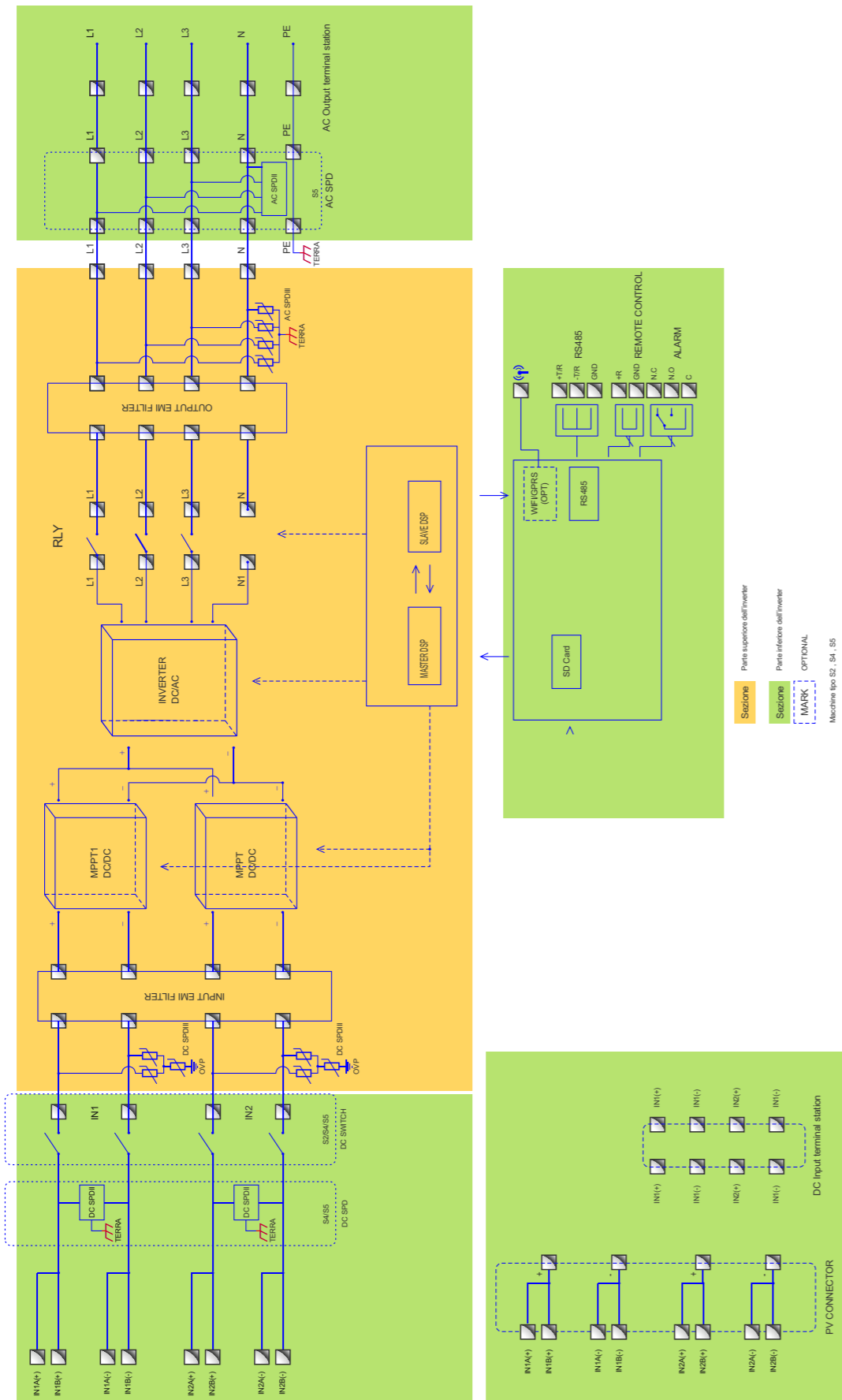
Principio di funzionamento

La potenza DC generate dal campo FV viene filtrata attraverso la scheda di Input prima di entrare nella scheda di potenza. La scheda di Input inoltre espleta funzioni come rilevamento di impedenza di isolamento e rilevamento di corrente/tensione in ingresso DC. La potenza DC viene convertita in potenza AC dalla scheda di potenza. LA potenza AC viene filtrata attraverso la scheda di Output poi la potenza AC viene immessa in rete. La scheda di Output inoltre rileva la tensione di rete e la corrente di uscita, il GFCI e il relè di isolamento in uscita. La scheda di controllo fornisce l'alimentazione ausiliaria, controlla lo stato di operatività dell'inverter e mostra lo stato nella scheda Display. La scheda Display mostra i codici errore quando l'inverter si trova ad operare in condizioni non normali. Allo stesso tempo, la scheda di controllo può attivare il relè per proteggere i componenti interni.

Note di funzionamento

- IL sezionatore DC disconnette i circuiti interni dall'ingresso DC per facilitare la manutenzione;
- L'SPD in DC (di categoria III, la categoria II è presente nelle versioni S4 e S5) crea il circolo di scarica per le sovratensioni lato DC per proteggere i circuiti interni dell'inverter dalle sovratensioni stesse provenienti dalla DC;
- I filtri per l'interferenza elettromagnetica (EMI) in ingresso e in uscita assicurano che gli inverter ZCS 10K~20KTL siano corrispondenti ai requisiti di compatibilità elettromagnetica;
- La scheda di ingresso rileva l'impedenza di isolamento dell'impianto FV e garantisce la massima potenza in uscita misurando la tensione e la corrente proveniente dai moduli e tracciando il punto di massima potenza (MPPT);
I circuiti di conversione DC-AC trasformano la potenza DC in potenza AC e poi la potenza AC viene immessa nella rete elettrica. La qualità della potenza in AC immessa è conforme alle necessità di qualità della rete;
- Il relè di isolamento in uscita disconnette l'inverter dalla rete elettrica quando la rete o l'inverter sono in fault.
I filtri LC eliminano le componenti ad alta frequenza dall'uscita AC degli inverter ZCS 10K~20KTL di nuovo per garantire la corrispondenza alle normative;
- L'SPD in AC (di categoria III, la categoria II è presente nelle versioni S5) crea il circolo di scarica per le sovratensioni lato AC per proteggere i circuiti interni dell'inverter dalle sovratensioni stesse provenienti dalla DC;
- DC;
La scheda di comunicazione consente all'inverter di comunicare via RS485, WIFI(optional), l'utente può accedere a tutti i dati attraverso il web browser (PC) e APP(ios & android).

Figura2-12 Diagramma a blocchi



Modulo funzionale

A. Relè configurabile

Questo inverter è dotato di un relè che può essere usato in varie situazioni di utilizzo settabile attraverso un menu dedicato nel display. Un tipico utilizzo è la chiusura di un contatto in caso di allarme.

B. Unità gestione energia

B.1 Commutazione on/off da remoto

Questo comando può essere usato per commutare l'inverter on/off attraverso un controllo esterno (remoto).

B.2 Immissione di potenza reattiva in rete.

L'inverter è in grado di produrre potenza reattiva e può immetterla in rete attraverso il settaggio del fattore di potenza. La gestione dell'immissione in rete può essere controllata direttamente dal società di gestione della rete attraverso la porta seriale RS485 dedicata.

B.3 Limitazione dell'immissione in rete di potenza attiva

L'inverter, se abilitato, può limitare il valore di potenza attiva immessa in rete ad uno definito (espresso in percentuale).

B.4 Autoriduzione di potenza prodotta in caso di sovrافrequenza di rete

Se la frequenza di rete super ail limite definito, l'inverter will ridurre la potenza in uscita per favorire la stabilità della rete stessa.

B.5 Riduzione potenza a causa di condizioni ambientali o per tensione input/output

Macchine tipo S2/S4/S5Il valore di riduzione della potenza e la temperature dell'inverter a cui si verifica dipende dalla temperatura e da molti altri parametri di funzionamento, per esempio: tensione in ingresso, tensione di rete e potenza in ingresso dal generatore fotovoltaico. L' inverter può a seguito di ciò ridurre la potenza per un certo periodo del giorno e in dipendenza di quei parametri stessi..

C. Trasmissione dati

L' inverter o un a serie di inverter possono essere monitorati da remoto attraverso un sistema di comunicazione avanzato basto su un'interfaccia seriale RS485 o via la WIFI.

D. Aggiornamento Software

Il firmware può essere aggiornato tramite SD card.

E. Monitoraggio scaricatori (solo versioni S4 e S5)

L' inverter monitora lo stato degli scaricatori (sia AC che DC) e genera un allarme in caso di fault(visibile sul display)..

2.3 Moduli di protezione

A. Anti-islanding

In caso di una mancanza di rete dovuta alla società di distribuzione elettrica durante lo spegnimento della macchina per manutenzione l'inverter deve essere disconnesso in maniera sicura per garantire un lavoro sicuro alle persone che operano sulla rete, in accordo con le norme e le leggi in materia. Per prevenire eventuali funzionamenti in isola, l'inverter è equipaggiato con un sistema di disconnessione automatico chiamato "Anti-Islanding".

B. RCMU

L'inverter è equipaggiato con un sistema ridondante di lettura della corrente di dispersione a terra attivo su tutti i componenti sia della continua che dell'alternata. La misura della corrente di dispersion è effettuata in contemporanea e in maniera indipendente da due differenti processori: è sufficiente che uno dei due individui una anomalia per attivare la protezione con conseguente disconnessione dalla rete e arresto del processo di conversione.

C. Monitoraggio rete

Monitoraggio continuo della tensione di rete per garantire che i valori di tensione e frequenza rimangano entro i limiti stabiliti.

D. Protezione degli apparati interni dell'inverter

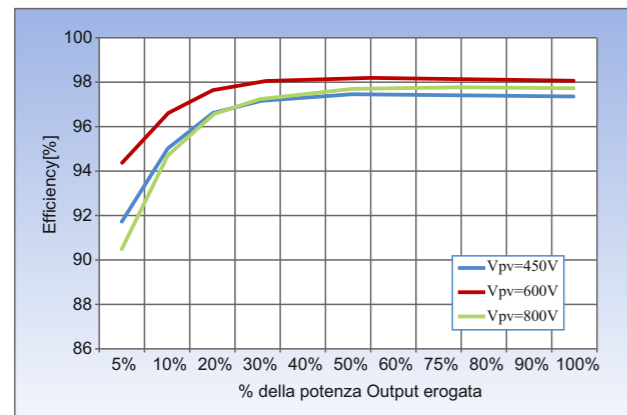
L'inverter ha tutti sistemi di protezione per salvaguardare gli apparati interni nel caso la rete o il generatore fotovoltaico abbiano delle condizioni anomale.

E. Protezione da dispersione a terra (ground fault)

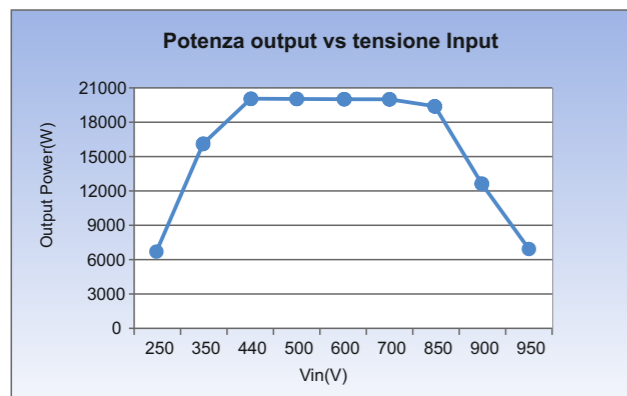
L'inverter deve essere usato con pannelli con polo flottante, ovvero senza necessità di messa a terra di uno dei due poli. Un circuito avanzato di protezione da ground fault monitora continuamente la messa a terra e disconnette l'inverter non appena rileva una dispersione. Questa condizione di ground fault viene mostrata da un LED nel pannello frontale.

2.4 Curve di efficienza e derating

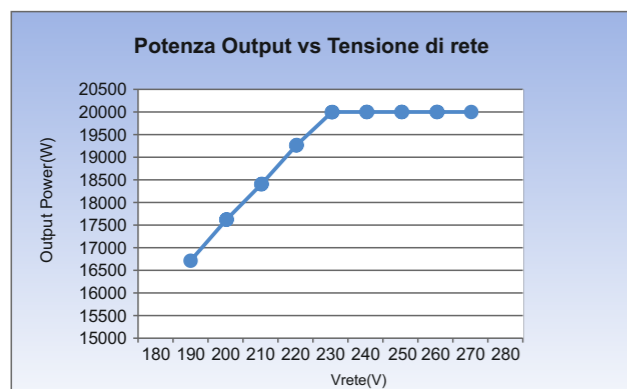
Curva d'efficienza



Curva di derating in funzione della V input



Curva di derating in funzione della V output



3 Installazione

Temi del capitolo

Questo capitolo descrive come installare un inverter ZCS 10K~20KTL.

Note di installazione

 Pericolo	<ul style="list-style-type: none"> Non installare ZCS 10K~20KTL su materiali da costruzione infiammabili. Non immagazzinare ZCS 10K~20KTL in luoghi con materiali infiammabili o materiali esplosivi.
 Cautela	<p>Non installare ZCS 10K~20KTL in luoghi soggetti a probabile contatto del corpo poiché ed in particolare il dissipatore diventa caldo durante il funzionamento.</p>
 Attenzione	<ul style="list-style-type: none"> Durante la programmazione di un trasporto e di una qualche movimentazione tenere in considerazione il peso dell'inverter. Installare l'inverter su una superficie appropriata.. Per l'installazione sono necessarie 2 persone..

3.1 Processo di installazione

In questi paragrafi viene descritto il processo per l'installazione dell'inverter.

3.2 Controllo prima dell'installazione

Prima di aprire l'imballo, verificare che questo sia integro. Una volta aperto, controllare che i componenti spediti siano completi ed integri.

3.3 Strumenti

Preparare gli strumenti necessari per l'installazione ed i collegamenti elettrici.

3.4 Determinare la posizione di installazione

Determinare un'appropriata posizione per l'installazione dell'inverter.

3.5 Come movimentare gli inverter ZCS 10K~20KTL

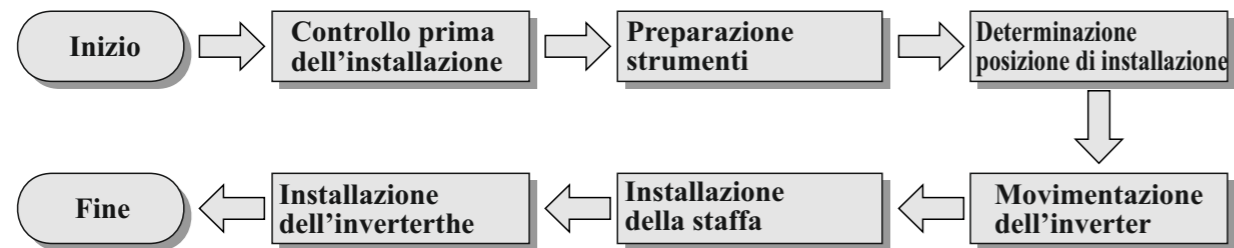
In questo paragrafo viene descritto come movimentare un inverter ZCS 10K~20KTL fino alla posizione di installazione.

3.6 Installazione degli inverter ZCS 10K~20KTL

Prima di installare l'inverter, fissare la staffa posteriore alla parete. Poi fissare l'inverter alla staffa attraverso le viti esagonali.

3.1 Processo di installazione

Figura3-1 Diagramma di flusso dell'installazione



3.2 Controllo prima dell'installazione

Verifica dei materiali di imballaggio

Gli imballi possono talvolta danneggiarsi durante il trasporto. Per questo controllare l'imballo esterno prima di installare l'inverter ma soprattutto accettare con riserva la spedizione. Controllare che non vi siano, fori, crepe o schiacciamenti nella scatola. Se vengono riscontrati problemi, non disimballare e segnalare il fatto allo spedizioniere al momento della consegna. Si consiglia inoltre di aprire il pacco con l'inverter con netto anticipo in modo da non avere sorprese nel cantiere al momento dell'installazione.

Controllo componenti

Una volta aperto l'imballo, verificare che tutti componenti siano completi e integri. In caso di danneggiamenti o mancanze, contattare il proprio rivenditore.

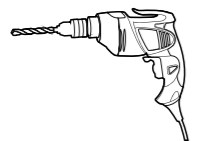
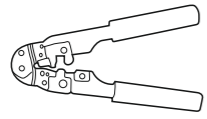
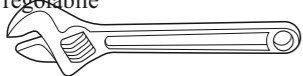

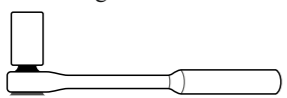

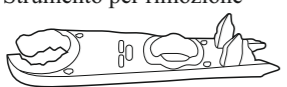

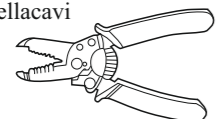
Tavola3-1 Componenti e parti meccaniche presenti nella confezione

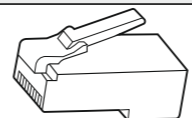
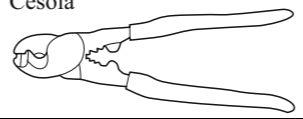

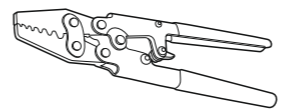
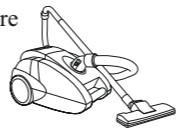
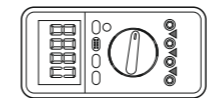
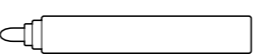
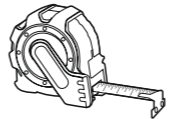
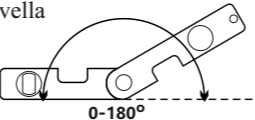



No.	Immagine	Quantità	Descrizione
1		1Pz	ZCS 10K~20KTL
2		1Pz	Staffa di montaggio
3		4Pz	Connettore DC +
4		4Pz	Connettore DC -
5		4Pz	Terminale metallico per crimpatura cavi DC+
6		4Pz	Terminale metallico per crimpatura cavi DC-
7		1Pz	Viti M6 esagonali
8		6Pz	Tasselli ad espansione M8x80 usati per fissare la staffa alla parete
9		1Pz	Manuale
10		1Pz	Condizioni di garanzia
11		1Pz	Modulo per registrazione

3.3 Strumenti

Preparare gli strumenti necessari all'installazione e ai collegamenti elettrici.

Table3-2 Strumenti da utilizzare per l'installazione

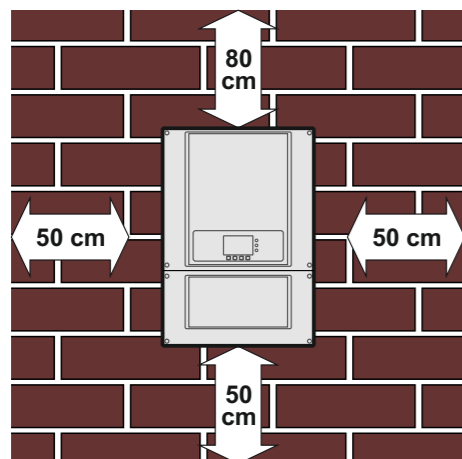
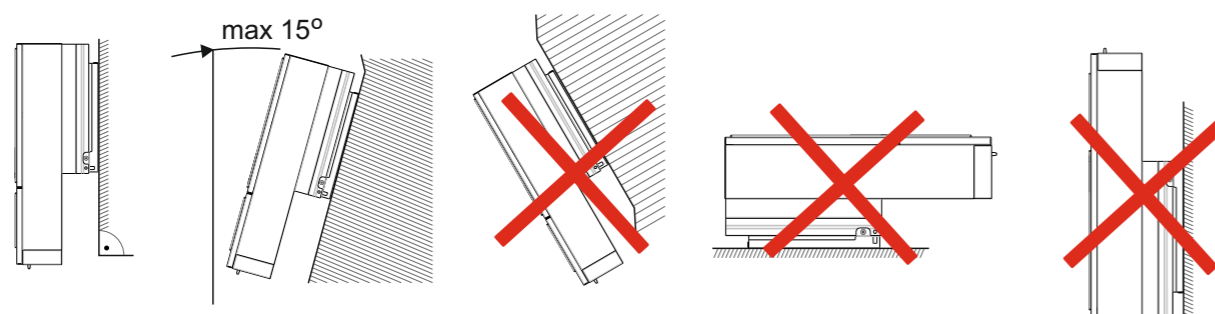
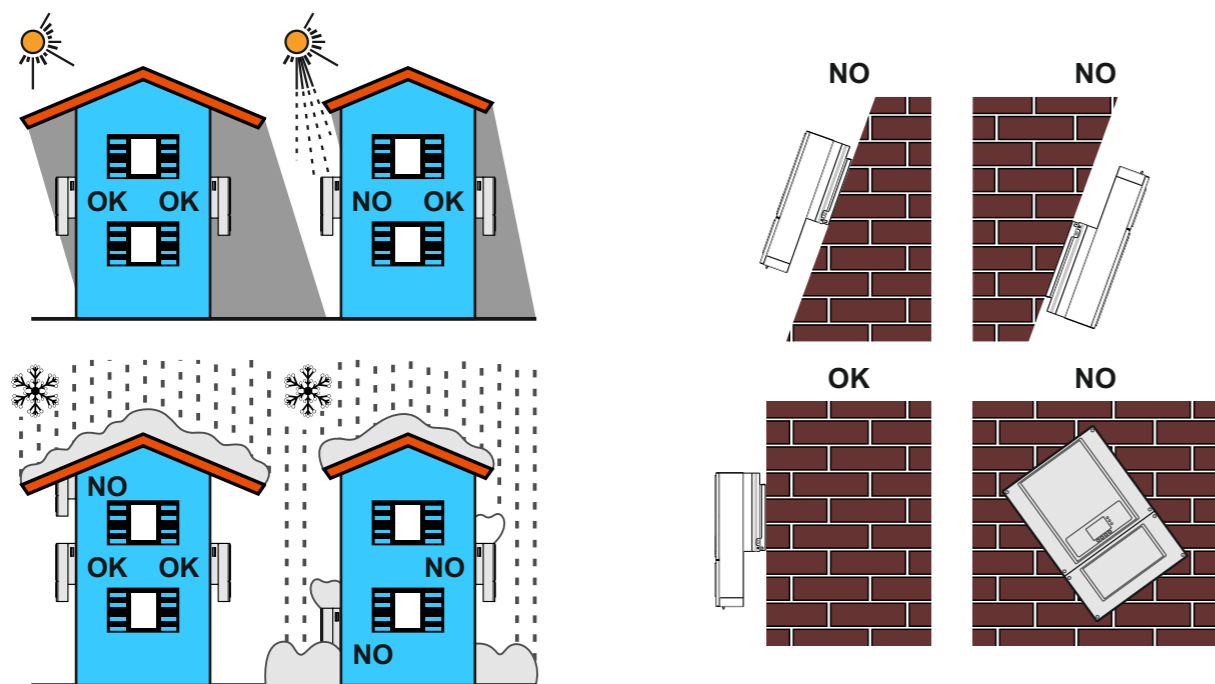
Strumento	Accessori	Funzione
<p>Trapano a percussione</p> 	Punta diamentro Φ8.0	Foratura della parete
<p>RJ45 pinza crimpatrice</p> 		Da usare per preparare i connettori Rj45per i cavi di comunicazione
<p>Chiave inglese regolabile</p> 	Apertura maggiore di 32 mm	Da usare per serrare i tasselli ad espansione
<p>Cacciavite testa piana</p> 		<ul style="list-style-type: none"> da usare per serrare o allenare i cavi di potenza in AC. da usare per rimuovere i connettori AC dell'inverter.
<p>Chiave inglese a bussola</p> 	M5	da usare per serrare bulloni per la terra
<p>mazzuolo di gomma</p> 		da usare per inserire i tasselli nei fori a parete
<p>Strumento per rimozione</p> 		da usare per rimuovere i connettori DC dall'inverter
<p>Pinze</p> 		Da usare per tagliare e fissare i cavi
<p>Spellacavi</p> 		Da usare per spellare i cavi elettrici dalla guaina plastica

Strumento	Accessori	Funzione
	RJ45	2PCS
<p>Cesoia</p> 	N/A	Da usare per tagliare i cavi
<p>Chiave a brugola</p> 	M4,M6	M6 si usa per aprire e chiudere il coperchio superiore e inferiore. M4 da utilizzarsi per montare l'inverter sulla staffa a muro.
<p>Crimpatrice</p> 		Da usarsi per crimpare i cavi di potenza
<p>Aspirapolvere</p> 		Per pulizia a seguito della foratura nel muro.
<p>Multimetro</p> 		Da usare per verificare la messa a terra.
<p>Pennarello</p> 		Usare il pennarello per fare i segni.
<p>Metro a nastro</p> 		Per misurare le distanze.
<p>Livella</p> 		Da usarsi per garantire la perfetta orizzontalità della staffa a muro.
<p>Guanti di protezione ESD</p> 		
<p>Occhiali di sicurezza</p> 		
<p>Mascherina</p> 		

3.4 Determinare la posizione di installazione

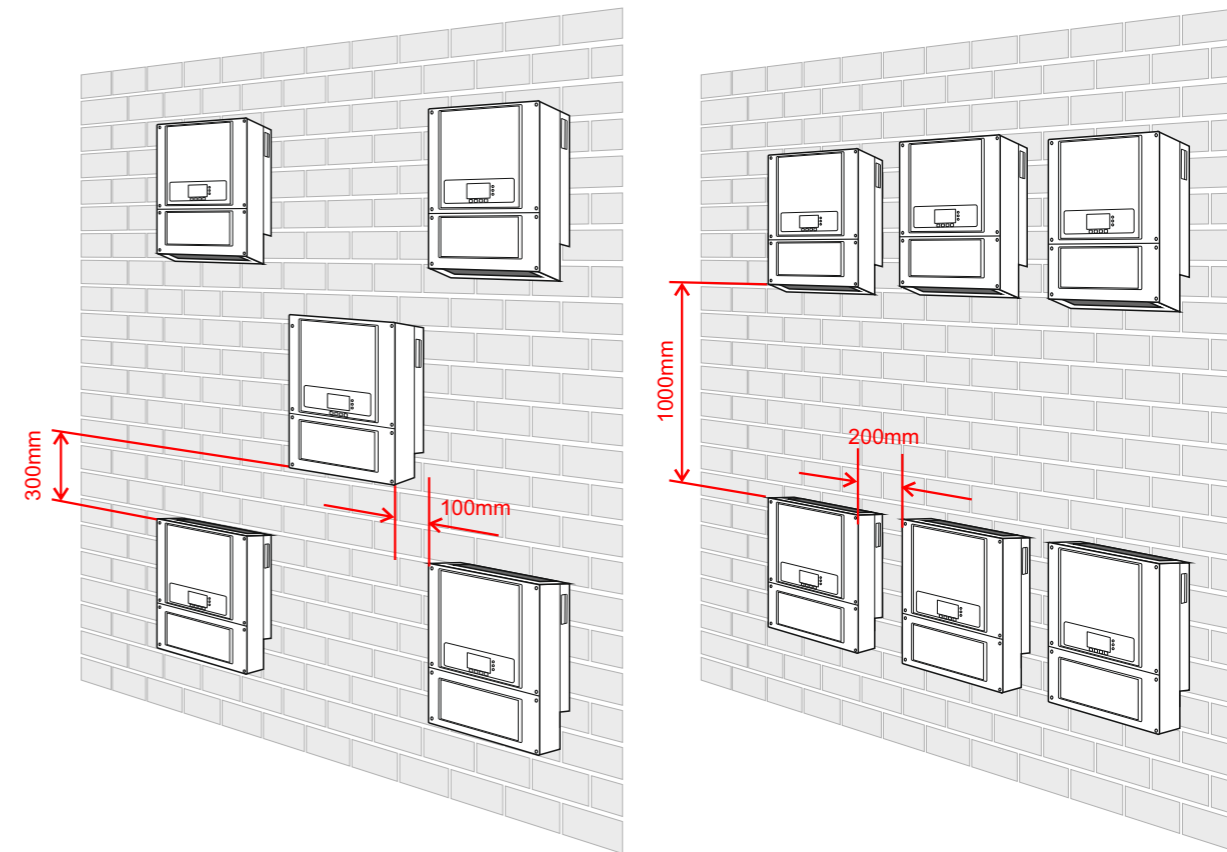
Determinare una appropriata posizione per il posizionamento dell'inverter.
Durante la scelta del posizionamento è necessario soddisfare i seguenti requisiti:

Figura 3-2 Requisiti sulla posizione dell'inverter



Distanze minime nell'installazione degli inverter ZCS 10K~20KTL

Installazione multi inverter



3.5 Come movimentare gli inverter ZCS 10K~20KTL

In questo paragrafo viene descritto come movimentare orizzontalmente l'inverter fino alla posizione di installazione.

Procedura

Passo 1 Aprire l'imballo, inserire le mani in entrambe le parti nelle cavità e afferrare gli appigli come mostrato in figura 3-3 e figura 3-4. Sono necessarie due persone.

Figura 3-3 Movimentazione dello ZCS 10K~20KTL (1)

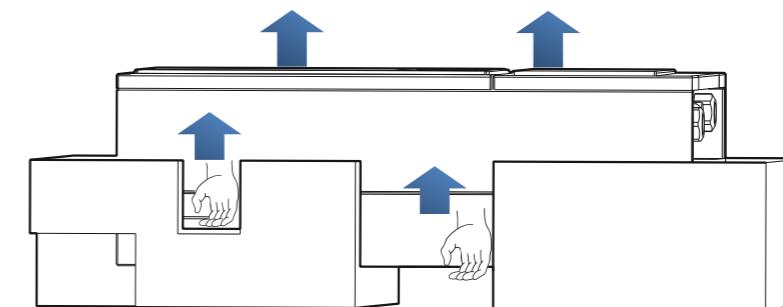
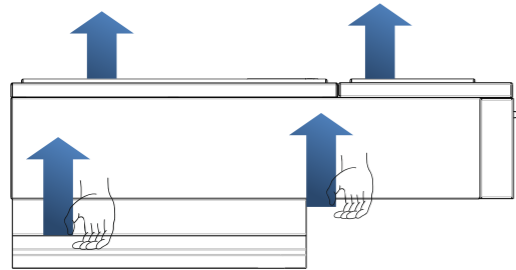


Figura3-4 Movimentazione dello ZCS 10K~20KTL (2)



Passo 2 Sollevare l'inverter dall'imballo e posizionarlo in prossimità del punto di installazione.



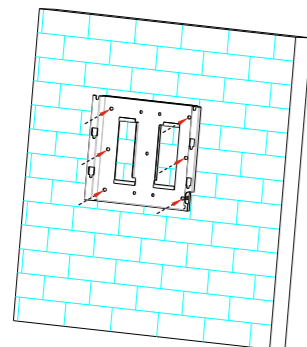
- Per evitare danneggiamenti o ferimenti alle persone, mantenere l'inverter in posizione bilanciata durante la movimentazione, ricordarsi che l'oggetto è pesante.
- Non appoggiare l'inverter in posizione verticale mettendo a contatto il pavimento con le terminazioni elettriche, le porte di comunicazione e di potenza non sono progettate per sopportare il peso dell'inverter.
- Quando si appoggia l'inverter a terra mettere del cartone o del materiale protettivo per proteggere la carcassa metallica..

3.6 Installazione degli inverter ZCS 10K~20KTL

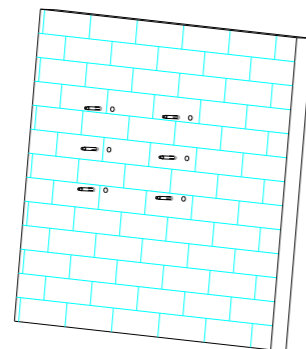
Passo 1 Per determinare la posizione dei fori nella parete allineare la staffa nel muro e segnare i punti con il pennarello. Togliere la staffa e forare con il trapano a percussione mantenendo il trapano perpendicolare al muro e senza oscillare.

Passo 2 Inserire i tasselli ad espansione nei fori, prestare attenzione durante il fissaggio (non posizionare troppo in profondità).

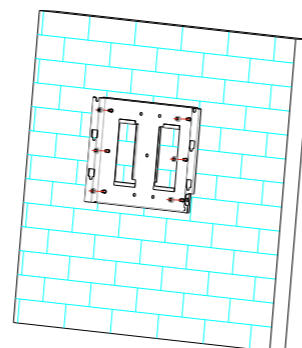
Passo 3 Mettere la staffa sul muro e bloccarla ai punti di fissaggio con i dadi.



Passo 1



Passo 2

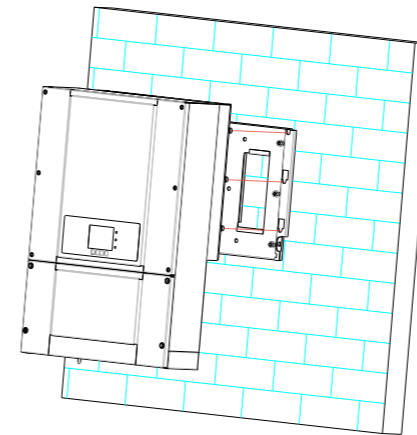


Passo 3

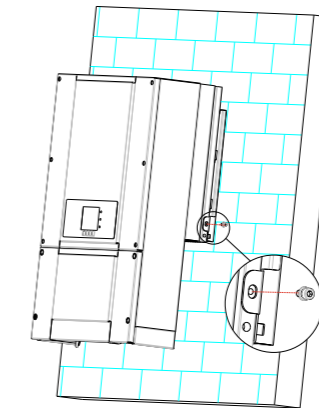
Passo 4 Alloggiare l'inverter sulla staffa.

Passo 5 Fissare l'inverter usando una brugola M6, assicurarsi di averlo bloccato bene.

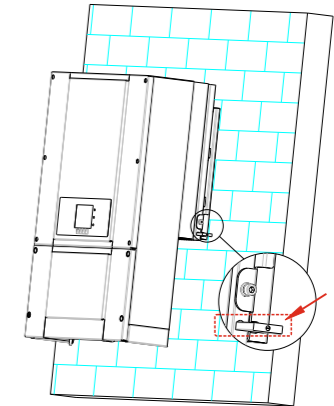
Passo 6 Si possono bloccare staffa e inverter anche con un lucchetto di sicurezza.



Passo 4



Passo 5



Passo 6




4 Collegamenti elettrici

Temi del capitolo

In questo capitolo vengono descritti i collegamenti elettrici dell'inverter. Si prega di leggerlo attentamente prima di iniziare a collegare i cavi.

NOTE:

Prima di effettuare collegamenti elettrici, assicurarsi che il sezionatore sia in OFF. Poiché i condensatori immagazzinano carica elettrica anche dopo che il sezionatore è stato posto in OFF, attendere 5 minuti per essere sicuri di una completa scarica.

	L'installazione e la manutenzione dell'inverter deve essere effettuata da personale professionale.
Attenzione	
	I moduli FV esposti alla luce solare generano corrente e possono creare un rischio di shock. Per questo, prima di connettere i cavi in DC, controllare la presenza di tensione.
Pericolo	
	Gli inverter ZCS 10K~20KTL hanno 2 MPPT, tutti moduli FV connessi allo stesso MPPT devono avere caratteristiche elettriche uguali (incluso I _{sc} , V _{oc} , I _m , V _m , P _m e coefficienti di temperatura), lo stesso numero di moduli in serie e essere orientati nello stesso modo (azimuth e angolo di tilt).
Nota	

4.1 Collegamenti elettrici

In questo paragrafo viene descritto il processo di collegamento elettrico.

4.2 Collegamento cavi PGND

Collegare gli inverter ZCS 10K~20KTL alla messa a terra utilizzando appositi cavi per tale scopo.

4.3 Collegamento cavi AC uscita

Collegare l'inverter alla rete elettrica. Effettuare la connessione solo dopo aver ottenuto il permesso dal gestore di rete locale.

4.4 Collegamento cavi di comunicazione.

Il paragrafo descrive i collegamenti dei cavi della porta RS485 e della WIFI.

4.5 Connecting DC Input Power Cables

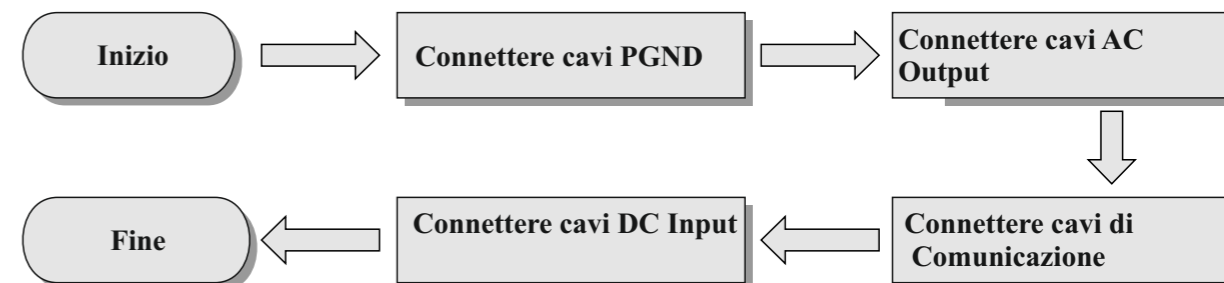
Collegare l'inverter alle stringhe FV (input DC).

4.6 Controllo di sicurezza

Prima di accendere l'inverter, assicurarsi di aver verificato i collegamenti AC e DC.


4.1 Collegamenti elettrici

Figura4-1 Mostra il diagramma di flusso per la connessione dei cavi dell'inverter.



4.2 Collegamento cavi PGND (Terra)

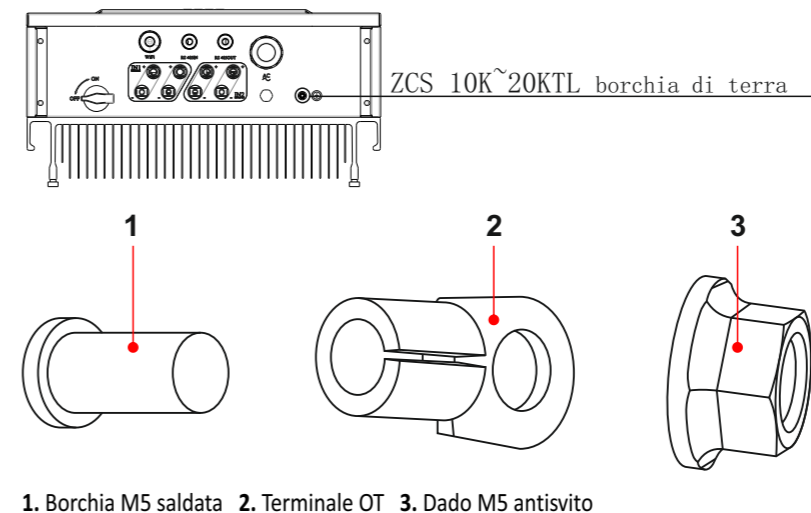
Collegare l'inverter alla messa a terra usando cavi per lo scopo preposto.

	L'inverter è senza trasformatore e richiede pertanto che i poli positivo e negativo dei moduli non debbano essere messi a terra. Tutte le parti metalliche dell'impianto FV devono essere messe a terra (Staffa, involucro quadri di campo, chassis inverter).
Attenzione	

Nota:

- Una buona messa a terra aiuta ad aumentare la resistenza a picchi di tensione e migliora le prestazioni di EMI. Collegare prima i cavi PGND di quelli AC, DC e comunicazione. Per installazioni multiple, più inverter nello stesso impianto, collegare i cavi di terra di tutti gli inverter con un cavo di equalizzazione del potenziale.
- Se il luogo dell'installazione è vicino alla messa a terra, collegare il cavo di terra prima di montare l'inverter a parete.

Figura4-2 Composizione del terminale di terra



1. Borchia M5 saldata 2. Terminale OT 3. Dado M5 antisvito

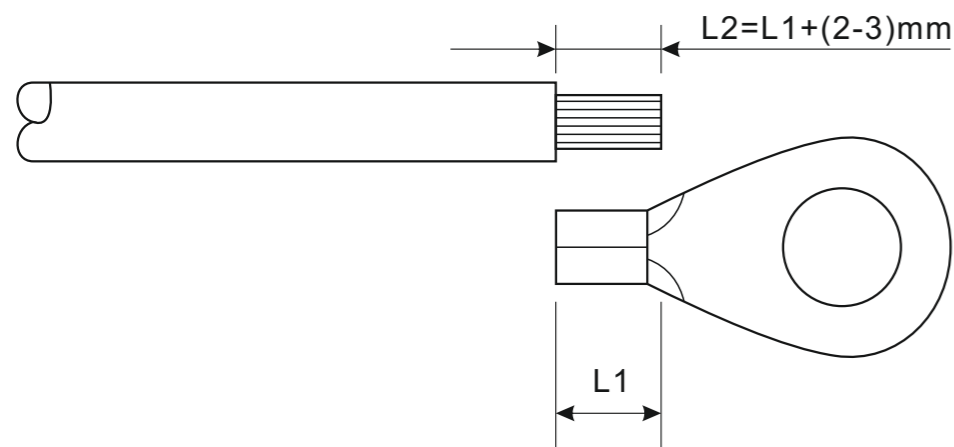
Requisiti:

I cavi di messa a terra devono essere preparati (si consiglia di usare cavi da esterni AWG 8- almeno 8 mmq).

Procedura:

Passo 1 Rimuovere lo strato di isolante per una lunghezza appropriata usando uno spellacavi, come mostrato in Figura 4-3.

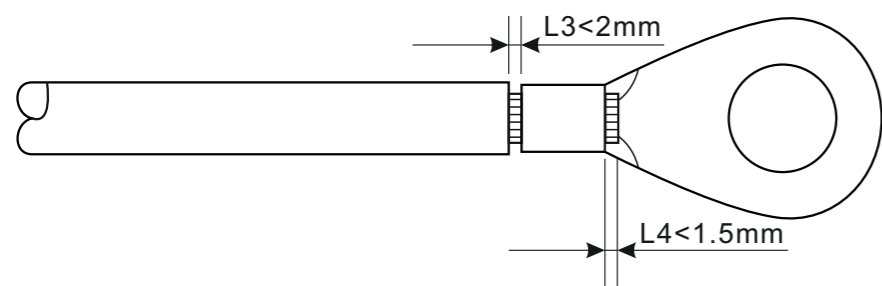
Figura4-3 Preparazione del cavo di terra (1)



Nota : L2 è 2 o 3mm più lungo di L1

Passo 2 Inserire il cavo di rame scoperto nel capocorda e crimparlo usando una apposita crimpatrice come mostrato in Figura 4-4.

Figura4-4 Preparazione del cavo di terra (2)



Nota 1: L3 è la distanza tra il rivestimento isolante e la parte crimpata. L4 indica la quantità di cavo che fuoriesce dalla crimpatura.

Nota 2: A seguito della crimpatura il conduttore deve essere avvolto completamente e deve essere a contatto con il terminale in modo stretto.

Passo 3 Mettere il terminale appena crimpato, la rondella piatta e la rondella antisvitamento sul bullone M5 saldato. Serrare il dado con una coppia di 5Nm usando una chiave a bussola dinamometrica.



Nota:

Per migliorare la resistenza alla corrosione del terminale mettere del gel siliconico sul terminale a protezione di questo una volta serrato.

4.3 Collegamento cavi AC uscita

Collegare l’inverter alla rete elettrica attraverso i cavi di uscita AC.

 Cautela	<ul style="list-style-type: none"> • Non è permesso di usare lo stesso interruttore per diversi inverter. • Non è permesso di collegare dei carichi tra inverter e sezionatore. • In Italia, ogni installazione maggiore di 6kW deve essere provvista di SPI esterno.
--------------------	--

Contesto

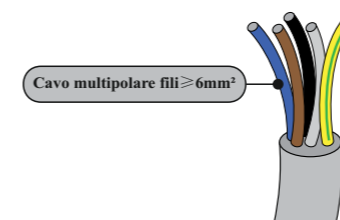
Tutti cavi da usare per l’output AC devono esse da esterno a 5 fili. Per facilitare l’installazione usare cavi flessibili . La Tabella 4-1 elenca le specifiche consigliate per cavi e interruttori.

Tabella 4-1

Oggetto	10000TL -Sx Series	15000TL -Sx Series	17000TL -Sx Series	20000TL -Sx Series
Cavo(Rame)	≥ 4mm ²	≥ 4mm ²	≥ 6mm ²	≥ 6mm ²
Interruttore	20A	32A	40A	40A

Nota: Per motivi di sicurezza, si prega di verificare di utilizzare sezioni dei cavi adeguate, altrimenti si possono verificare sovraccarichi e surriscaldamenti che possono portare fino a principi di incendio.

Cavi multipolari



La sezione della linea in AC deve essere dimensionata in modo tale da prevenire disconnessioni indesiderate dalla rete dovute alla impedenza troppo alta nella linea che connette l’inverter al punto di fornitura; infatti, se l’impedenza è troppo alta, si genera un aumento di tensione AC che, al raggiungimento del valore impostato dal proprio standard di rete, la disconnessione dell’inverter. Tabella 4-2.

Table4-2

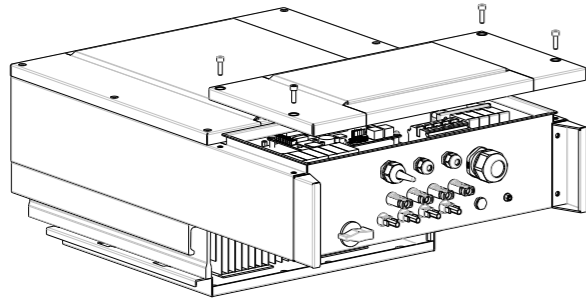
Sezione dei cavi (mm ²)	Lunghezza massima(m)			
	10000TL -Sx Series	15000TL -Sx Series	17000TL -Sx Series	20000TL -Sx Series
4	34	23	/	/
6	51	35	31	27
8	68	47	42	36
10	85	59	52	45
16	137	95	84	73

Procedura

gli inverter ZCS 10K~20KTL sono inverter trifase, conformi alle norme di connessione e agli standard di sicurezza.

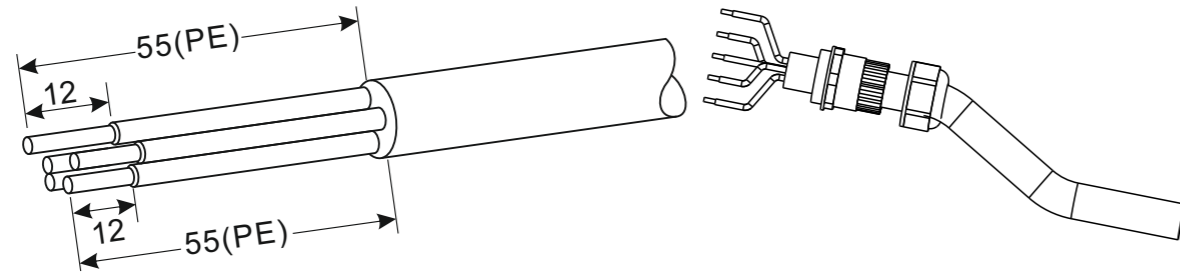
Passo 1 Aprire il coperchio inferiore.

Figura4-5 Apertura del coperchio



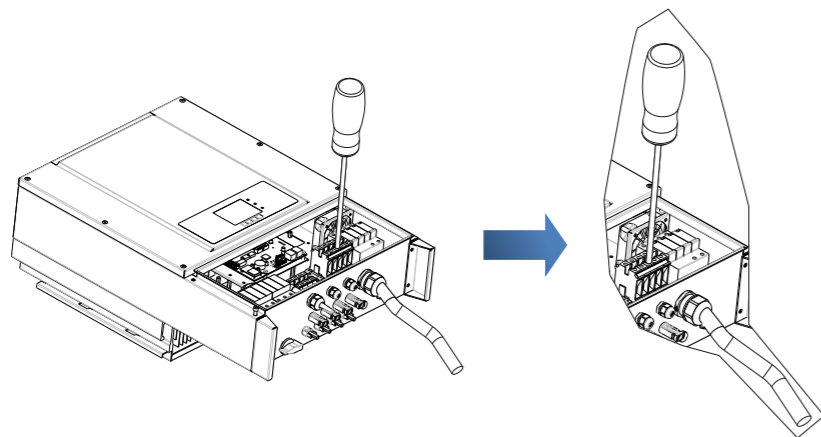
Passo 2 Rimuovere dal cavo lo strato di isolante per una lunghezza appropriata(si veda figura 4-6), poi inserire il cavo di output AC nel pressacavo a tenuta.

Figura4-6 Cavo di Output AC



Passo 3 Collegamento del cavo AC: Il cavo (R,S,T,N e PE) deve essere collegato al terminale dell'inverter, come mostrato in figura 4-7.

Figura 4-7 Schema di collegamento.

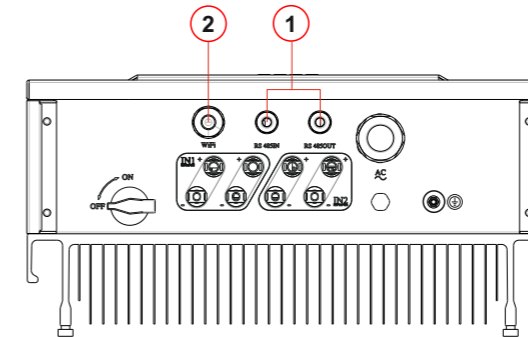


4.4 Collegamento cavi di Comunicazione e installazione scheda WIFI (opzionale)

Collegamento porta di comunicazione

L'inverter ha due interfacce di comunicazione, l'interfaccia Rs485 e la WIFI, come mostrato nella seguente figura:

Figura 4-8 Dislocamento delle porte WIFI/RS485



1. Interfaccia RS485 2. Interfaccia WIFI

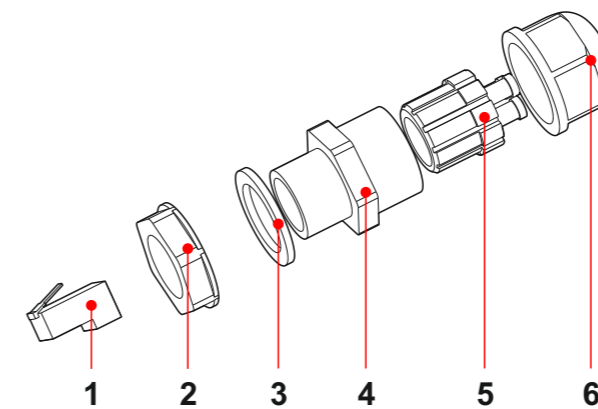
Collegamento cavi di comunicazione RS485

Assieme alla linea di comunicazione RS485 , è necessario predisporre uno strumento di acquisizione dati come ad esempio un data logger o un PC.

Si consiglia di usare come cavi di comunicazione RS485 dei cavi di rete da esterno schermati 24 AWG con resistenza interna minore o uguale a 1.5 ohms/10 m e con diametro esterno da 4.5 mm a 7.5 mm.

Il connettore a tenuta Rj45 è composto da sei parti: attacco, dado, guarnizione, corpo centrale, attacco a tenuta e cappuccio passante come mostrato in figura.

Figura 4-9 Composizione del connettore a tenuta RJ45



1. Attacco 2. Dado 3. Guarnizione 4. Corpo centrale 5. attacco a tenuta 6. Cappuccio passante

Durante la stesura dei cavi di rete, assicurarsi che questi siano separati dai cavi di potenza e comunque da fonti di interferenza per evitare interruzioni nella comunicazione.

Procedura

Passo 1 Rimuovere lo strato isolante dal cavo di rete schermato per una lunghezza appropriata utilizzando uno spellacavi.

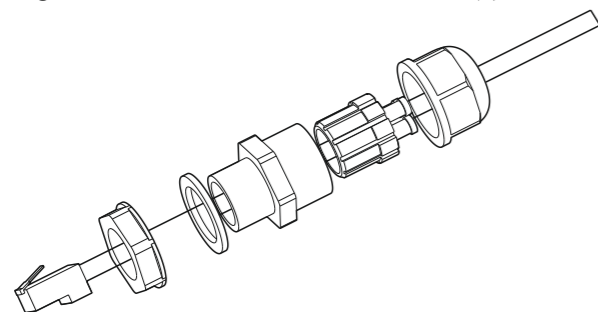
Passo 2 Aprire il coperchio inferiore dell'inverter ZCS 10K~20KTL e inserire il cavo di rete dentro il cappuccio forato, guarnizione e dado.

Passo 3 Collegare i fili spellati ai corrispondenti pin del connettore, come mostrato di seguito.

Figura 4-10 Cavo di comunicazione RS485(1)

No.	Colore	Funzione
1	Bianco e arancione	RS485 B
2	Arancione	RS485 A
3	Bianco e verde	RS485 A
4	Blu	RS485 A
5	Bianco e blu	RS485 B
6	Verde	RS485 B
7	Bianco e marrone	NC
8	Marrone	NC

Figura 4-11 Cavi di comunicazione RS485(2)

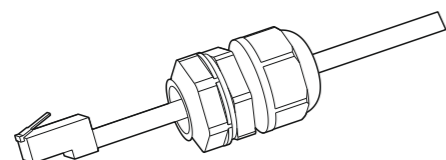


Passo 4 Crimpare la spina in plastica cristal Rj45 con una pinza crimpatrice.

Passo 5 inserire la spina dentro la porta RS485 posta sull'inverter.

Passo 6 Inserire il sul corpo centrale e serrare.

Figura 4-12 Cavo di comunicazione RS485(3)



Procedura fase successiva

Per rimuovere il connettore Rj45 dall'inverter ZCS 10K~20KTL, allentare il cappuccio, premere la clip sul connettore e poi tirare fuori il connettore RJ45.

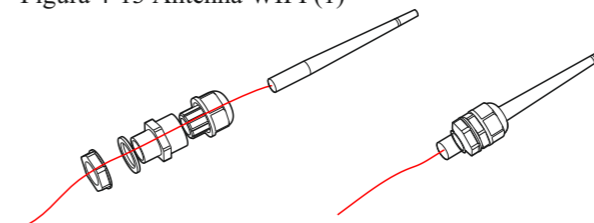
Installazione scheda WIFI

Per comunicare in WIFI occorre dotare l'inverter ZCS 10K~20KTL di una apposita scheda di comunicazione e antenna.

Procedura

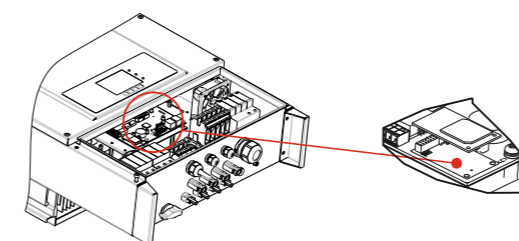
Passo 1 Collegare l'antenna al modulo WIFI.

Figura 4-13 Antenna WIFI (1)



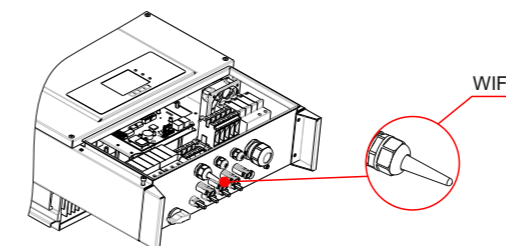
Passo 2 Aprire la parte inferiore dell'inverter ZCS 10K~20KTL e inserire il modulo WIFI nell'apposita sede come mostrato in figura.

Figura 4-14 Modulo WIFI (2)



Passo 3 Allentare il dado di tenuta in modo da lasciar uscire l'antenna e poi riserrare il dado.

Figura 4-15 Antenna WIFI (3)



Nota: Tirare fuori l'antenna WIFI per migliorare il segnale.

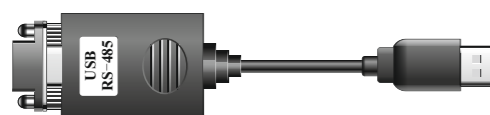
Descrizione delle porte di comunicazione

Questo paragrafo descrive le funzioni della porta RS485 e WIFI.

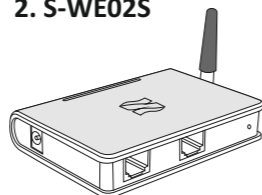
RS485

Attraverso l'interfaccia RS485, si trasferiscono le informazioni di produzione, allarmi e stato operativo ad un PC oppure ad un data logger (es.S-WE02) il quale li trasferisce ad un server.

1. USB-RS485



2. S-WE02S

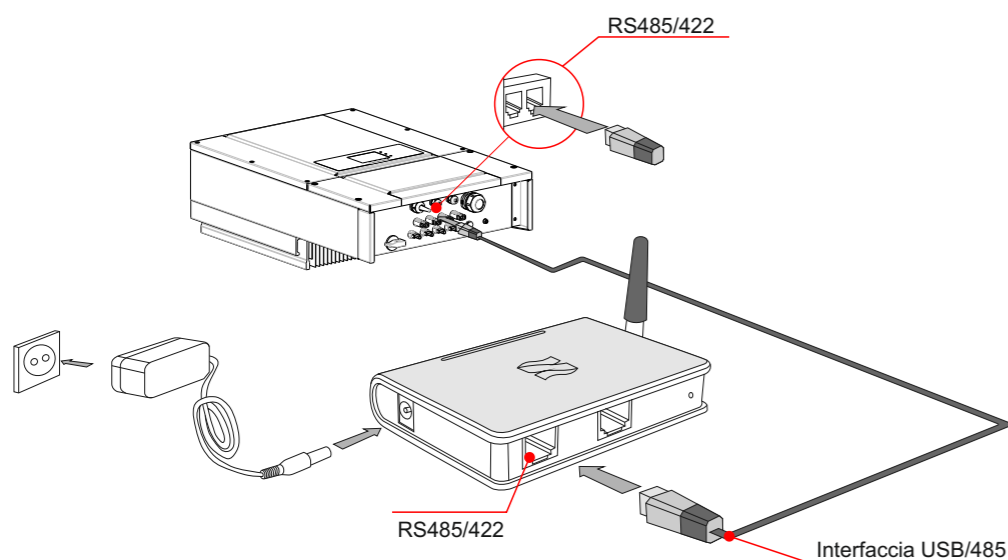


Impostare il resistore di accoppiamento attraverso il SWT2, secondo la seguente tabella (0 OFF, 1 ON).

SWT2_1	SWT2_2	State
0	Riserva	Non connesso
1	Riserva	Connesso

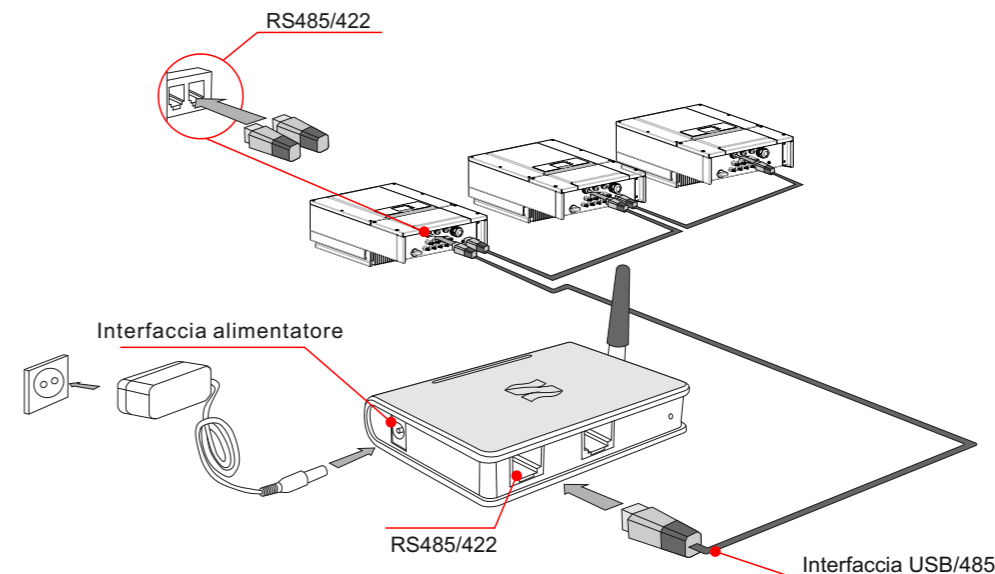
Se si sta usando un solo inverter, utilizzare un cavo di comunicazione con connettore RJ45 impermeabile e scegliere una delle due porte Rs485. Occorre poi impostare l'indirizzo RS485 seguendo il capitolo 6.3 "Set address" e SWT2(Resistenza di accoppiamento come mostrato in Figura 4-8).

Figura 4-16 Collegamento di un singolo inverter.



Se si installano più inverter, collegare tutti gli ZCS 10K~20KTL in modalità daisy chain (concatenata) attraverso i cavi di comunicazione RS485. Prima di tutto impostare l'indirizzo Rs485 seguendo il capitolo 6.3 "Set address" e SWT2(Resistenza di accoppiamento).

Figura 4-17 Collegamento multi inverter



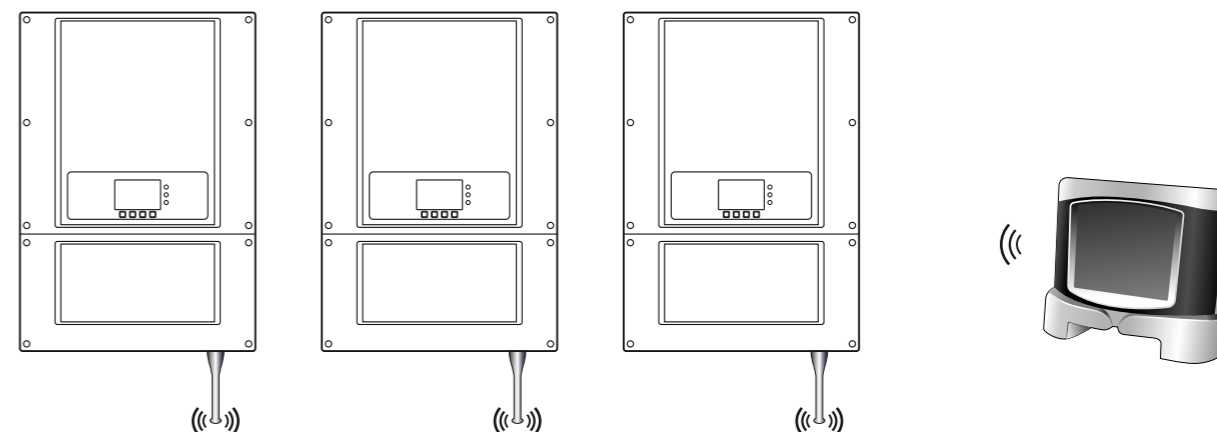
Si può usufruire del monitoraggio remoto registrandosi al sito <http://www.solarmanpv.com/portal/LoginPage.aspx> e seguendo la procedura del fornitore dei servizi di monitoraggio

WIFI

Attraverso l'interfaccia WIFI, si trasferiscono le informazioni di produzione, allarmi e stato operativo ad un PC oppure ad un data logger (es.S-WE02) il quale li trasferisce ad un server.

Come nel caso della Rs485 si può usufruire del monitoraggio remoto registrandosi al sito <http://www.solarmanpv.com/portal/LoginPage.aspx> e seguendo la procedura del fornitore dei servizi di monitoraggio.

Figura 4-18 Collegamento multiplo al router Wifi





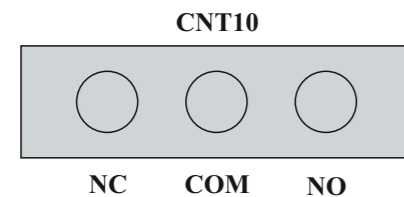
Nota

- La lunghezza dei cavi di comunicazione RS485 deve essere minore di 1000 m.
- La lunghezza dei cavi di comunicazione WIFI deve essere minore di 100 m
- In caso di collegamenti multi inverter al monitoraggio attraverso un adattatore RS485/RS232 si possono collegare un massimo di 31 in daisy chain.
- In caso di collegamenti multi inverter si possono collegare al massimo 31 pz al S-WE02S.

L'inverter ZCS 10K~20KTL ha un relè multifunzionale la cui uscita può essere configurata. Il terminale di collegamento si trova in una scheda di comunicazione come mostrato in Figura 4-8. Collegare la scheda CNT10 come mostrato di seguito.

IPuò essere collegato in modalità normalmente aperto (per esempio collegando i contatti NO e COM), oppure può essere collegato in modalità normalmente chiuso (per esempio collegando i contatti NC e COM).

Il relè ha 4 differenti funzioni di controllo, per i dettagli vedere il capitolo sulla configurazione da display (6.3).



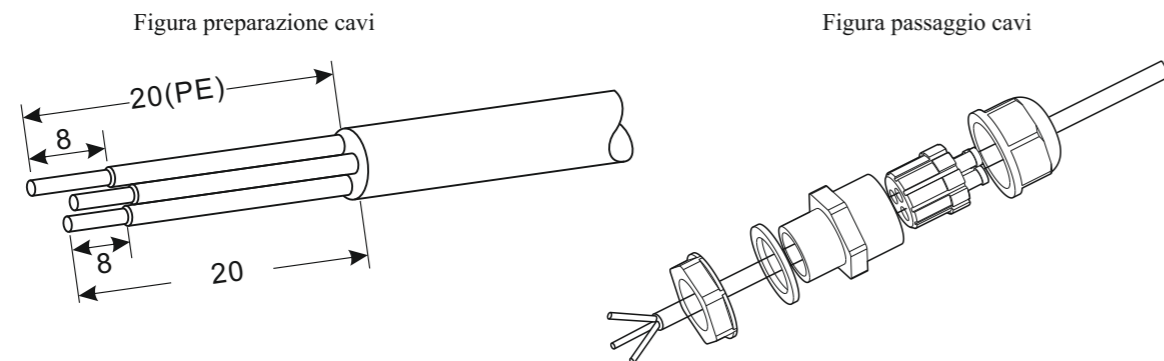
- No:** normally open contact (contatto normalmente aperto)
- COM:** contatto comune
- Nc:** normally closed contact (contatto normalmente chiuso)

Collegamento cavi relè

Procedura

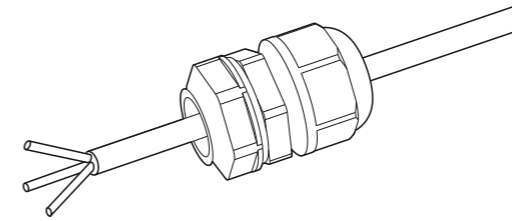
Passo 1 Preparare il cavo in modo adeguato. Spellare i cavi seguendo le indicazioni in figura e poi inserire il cavo nel passacavo a tenuta stagna.

Figura 4-19 Collegamento relè (1)



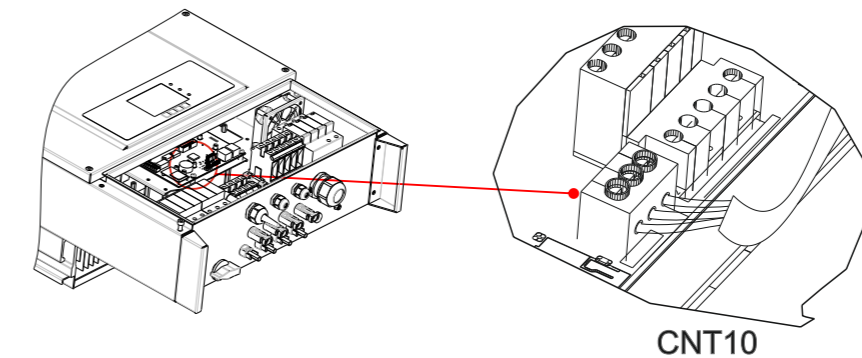
Passo 2 Inserire il cappuccio esagonale nel corpo del passacavo e serrare contro il dado.

Figura 4-20 Collegamento relè (2)



Passo 3 Inserire il cavo spellato nel corrispondente foro di alloggiamento.

Figura 4-21 Collegamento relè (3)



4.5 Collegamento cavi DC ingresso

Collegare l'inverter al generatore FV attraverso i cavi di input DC.

Input mode selection : l'inverter ha 2 MPPT che possono lavorare in maniera indipendente oppure in parallelo in base al progetto dell'impianto, l'utente può scegliere da display il modo di funzionamento.

Modalità indipendente (default):

Se i due MPPT sono configurati per lavorare in modo indipendente, l'input mode deve essere configurato in modalità indipendente.

La modalità di configurazione viene spiegata nel capitolo 6.3.

Modalità parallela :

Se i due MPPT sono parallelati insieme, l'input mode deve essere parallelo.

La modalità di configurazione viene spiegata nel capitolo 6.3.



Nota

In base al tipo di inverter, scegliere gli accessori (cavi, porta fusibili, fusibili, interruttori, ecc.) con prestazioni ottime e di qualità. La tensione a circuito aperto dei pannelli FV deve essere inferiore alla tensione massima di ingresso DC dell'inverter. La tensione di lavoro dell'impianto FV deve essere allineato all'intervallo di tensione di MPPT.

Tabella 4-5 Intervallo di tensione MPPT

Dato	10000TL-Sx	15000TL-Sx	17000TL-Sx	20000TL-Sx
Intervallo di tensione MPPT	350~850 Vdc	370~850 Vdc	420~850 Vdc	430~850 Vdc
Tensione max ingresso	1000Vdc			

L'impedenza in DC dovuta alla sezione dei cavi dovrebbe determinare una caduta di tensione tra l'inverter e la scatola di giunzione di circa 1-2%. L'inverter deve essere installato in modo da risparmiare cavi e ridurre quindi le perdite in DC.



Note

- Controllare la polarità delle stringhe, per garantire il corretto cablaggio delle stringhe stessa;
- Non collegare a terra il polo positivo o negativo dei pannelli.

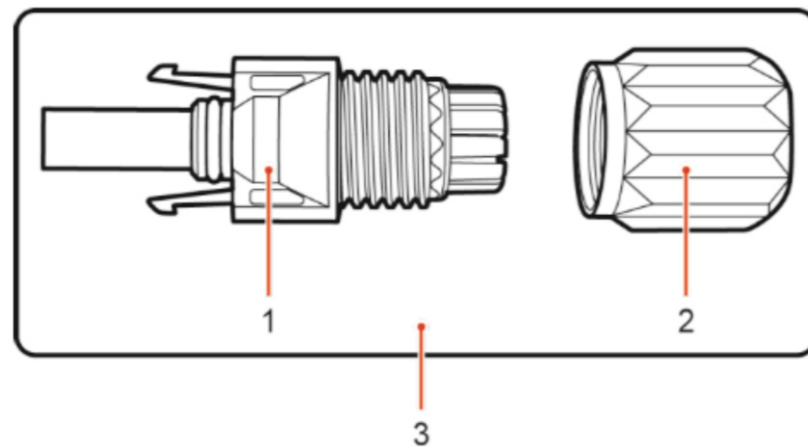
 Pericolo	<ul style="list-style-type: none"> • I moduli FV esposti alla luce solare generano corrente e possono creare un rischio di shock. Per questo, prima di connettere i cavi in DC, controllare la presenza di tensione. • Prima di effettuare collegamenti elettrici, verificare che la tensione dei cavi DC sia all'interno dell'intervallo di sicurezza ovvero sia inferiore a 60 V, e che il sezionatore DC sia in OFF. In caso contrario l'alta tensione può risultare un grave pericolo di morte.
 Cautela	<p>Verificare le seguenti condizioni onde evitare pericolo di incendio.</p> <ul style="list-style-type: none"> • Modules FV connessi in serie in ogni stringa abbiano le stesse specifiche tecniche. • La tensione di circuito aperto di ogni stringa sia sempre inferiore o uguale a 960 V. • La corrente di corto circuito di ogni ingresso sia sempre minore o uguale a 12 A. • La potenza generata da ogni stringa sia sempre minore o uguale alla massima potenza in input degli inverter ZCS 10K~20KTL. • I terminali positivi e negativi delle stringhe siano sempre collegati ai rispettivi ingressi positivi e negativi dell'inverter.
 Nota	<ul style="list-style-type: none"> • Se l'inverter si connette alla rete direttamente, verificare che i moduli FV non siano messi a terra. • Se il valore della tensione tra il terminale positivo delle stringhe e terra è diverso da zero, la stringa è soggetta a un problema di isolamento. Risolvere il problema prima di connettere i cavi. • Durante l'installazione dell'inverter e delle stringhe, se i cavi non sono stesi correttamente, i terminali positivo e negativo possono finire per essere collegati a terra. In questo caso si può generare un corto circuito in DC e si può danneggiare l'inverter. • Se la stringa necessita della messa a terra installare in uscita un trasformatore di isolamento trifase a quattro fili e disabilitare la funzione «ISO detection» (vedi paragrafo 6.2.10 Configurazione parametri di isolamento). Se non si installa il trasformatore, l'inverter si danneggia.

Tabella 4-6 Specifiche dei cavi consigliate

Sezione (mm ²)		Diametro esterno del cavo(mm ²)
Intervallo	Valore consigliato	
4.0~6.0	4.0	4.5~7.8

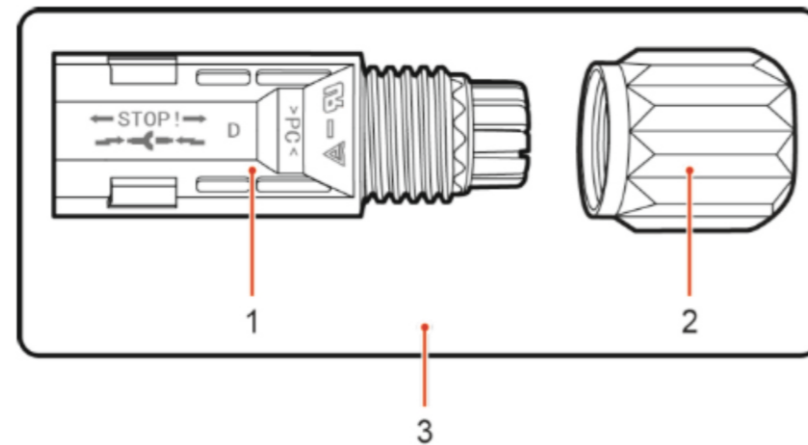
I connettori di ingresso DC sono classificati tra positivi e negativi, come mostrato in Figura 4-24 e Figura 4-25.

Figura 4-23 composizione connettore positivo



1. Corpo 2. Passacavo 3. Connettore positivo

Figura 4-24 Composizione connettore negativo



1. Corpo 2. Passacavo 3. Connettore negativo



Nota

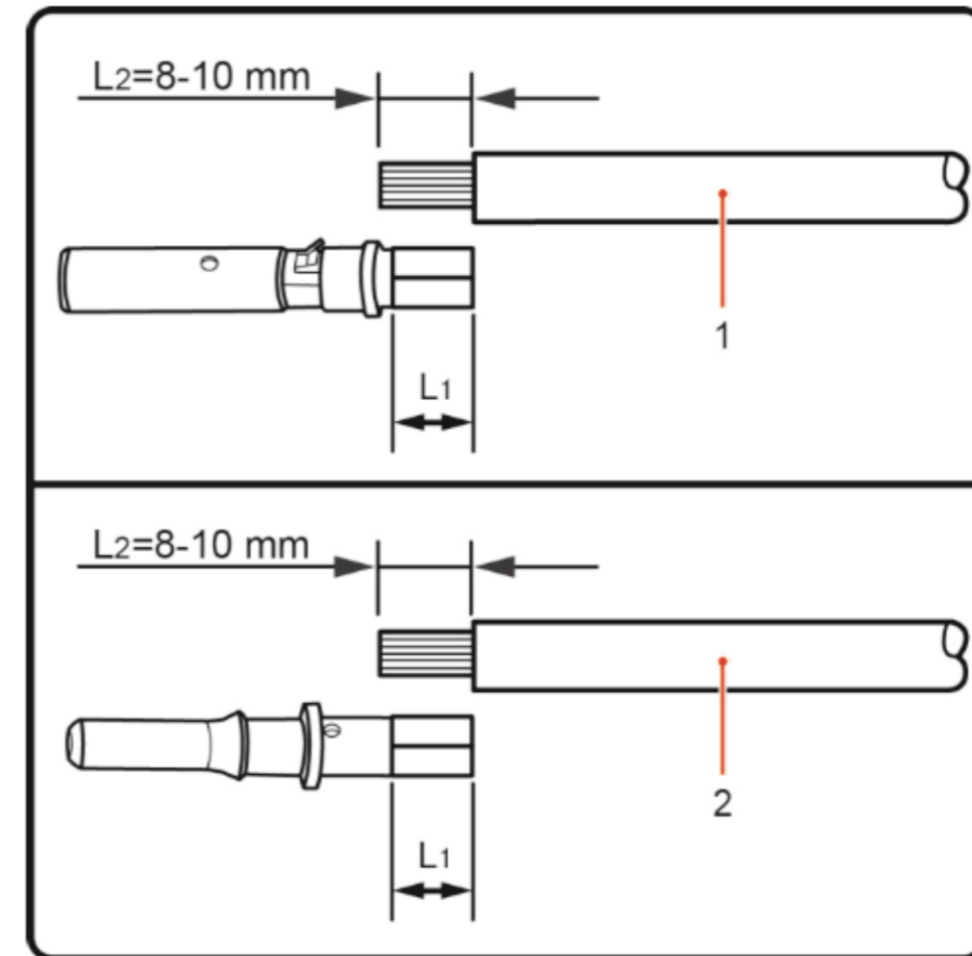
I terminali metallici positivi e negative metal sono assemblati insieme ai corrispettivi connettori positivi e negativi. Separare i terminali metallici positivi da quelli negativi una volta aperta la confezione per evitare confusione nelle polarità.

Procedura

Passo 1 Rimuovere il passacavo dai connettori positivi e negativi.

Passo 2 Rimuovere lo strato di isolante per una lunghezza appropriata dai cavi negativi e positivi usando uno spellacavi come mostrato in Figura 4-26.

Figura 4-25 Collegamento cavi di ingresso DC



1. Cavo positivo 2. Cavo negativo



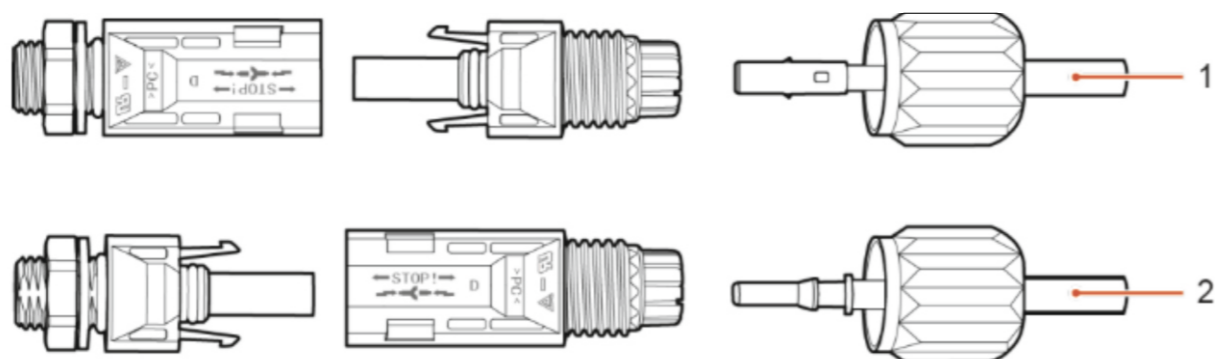
Nota

L2 è 2-3 mm più lunga di L1.

Passo 3 Inserire il cavo positivo e negativo power cables into corresponding cable glands.

Passo 4 Inserire i cavi spellati dentro i rispettivi terminali metallici positivi e negativi e procedere a crimpatura. Verificare che la crimpatura sia ben eseguita e che i cavi non si sfilino dai terminali con forze a trazione minori di 400 N.

Figura 4-26 Collegamento cavi DC input



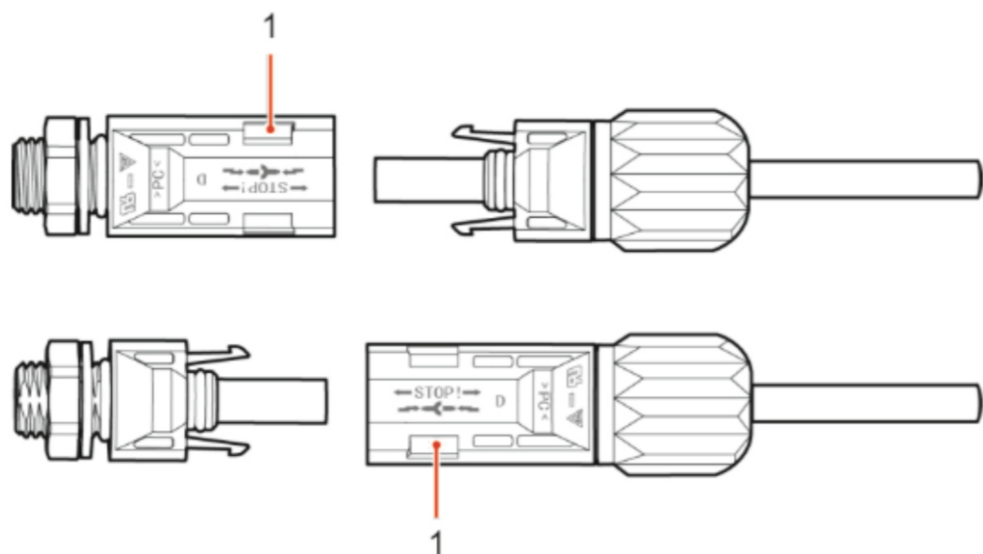
1. Cavo positivo 2. Cavo negativo

Passo 5 Inserire i cavi crimpati nei corrispondenti corpi fino a sentire "click".

Passo 6 Rimontare i passacavi sui connettori positivi e negativi e avvitarli fino a battuta sulla tenuta.

Passo 7 Inserire i connettori positivi e negativi dentro i terminali corrispondenti dell'inverter fino a sentire un "click", come mostrato in Figura 4-27.

Figura 4-27 Collegamento cavi DC



1. Baionetta

Procedura di rimozione

Per rimuovere i connettori positivi e negativi dall'inverter, utilizzare un apposito strumento come mostrato in figura 4-28.

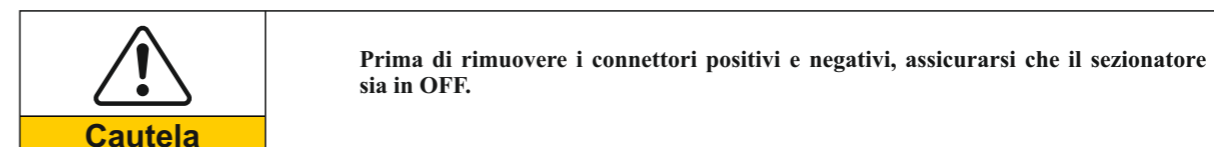
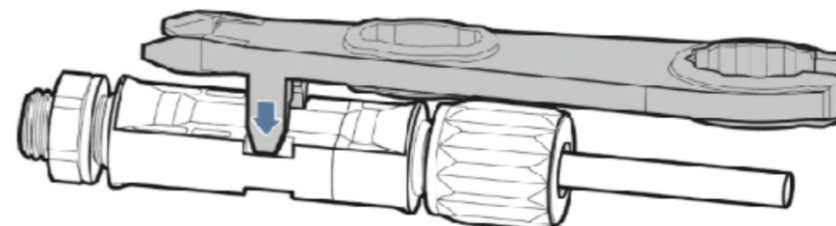


Figure 4-28 Rimozione connettori DC



4.6 Controllo di sicurezza

• Stringa fotovoltaica

Prima di avviare l'inverter occorre verificare che le tensioni e le correnti delle stringhe siano compatibili con quelle richieste dall'inverter.

–Verificare che la tensione a circuito aperto di ogni stringa sia conforme ai requisiti;

Verificare che la polarità delle stringhe sia corretta.

• Verifiche lato DC

Usare un multimetro per verificare tensione e corrente lato DC;

Controllare i cavi DC, i poli positivo e negativo non possono essere invertiti.

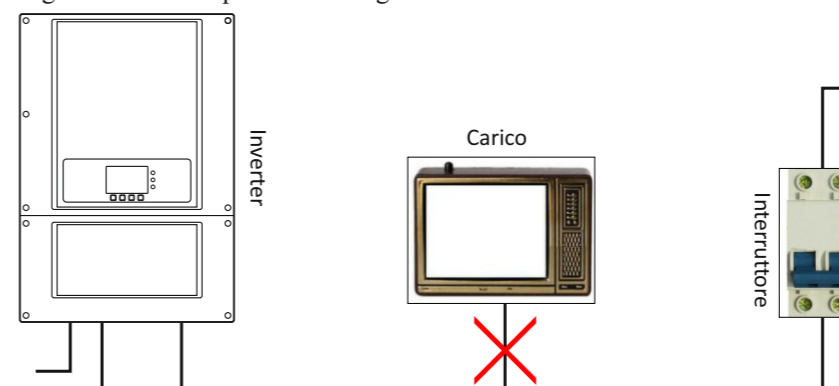
Confrontare la tensione ai connettori delle stringhe, se la differenza è maggiore del 3%, la stringa ha dei problemi.

• Verifiche lato AC

Verificare che l'interruttore sia in off


Controllare che le fasi della rete siano collegate correttamente all'inverter e che la loro tensione sia nel range corretto.

Figura 4-29 Non è possibile collegare dei carichi tra inverter e interruttore



5 Avviamento dell'inverter

5.1 Ispezione di sicurezza prima dell'avviamento

	<p>Verificare che la tensione DC e AC siano all'interno dei valori ammessi dall'inverter.</p>
Attenzione	

Collegamento alla rete AC:

Controllare che l'interruttore tra inverter e rete sia in OFF
 Assicurarsi che il tipo di rete AC sia corretta (TN-C, TN-S o TT).
 Controllare che i cavi sia correttamente collegati: PE, N, L1(R), L2(S), L3(T).

Collegamento input DC:

Controllare che il sezionatore DC sia in OFF,
 la tensione di ogni stringa connessa allo stesso MPPT deve essere la stessa.
 Il valore massimo di tensione in DC (corretto dai coefficienti di temperatura per le temperature più basse) deve essere meno di 960V.

Controllare la polarità delle stringhe. Se una stringa è collegata in maniera non corretta l'inverter si può guastare. Verificare che tutte le stringhe sia collegate in modo sicuro e fermo agli ingressi DC dell'inverter.

Si prega anche di verificare la corrente di dispersione di ogni stringa a terra con un megaohmmetro.
 La resistenza di ogni stringa verso terra deve essere almeno 300kΩ, altrimenti l'inverter si può danneggiare.

5.2 Accensione dell'inverter

Passo 1 Accendere il sezionatore DC.

Passo 2 Accendere l'interruttore AC.

Nel momento in cui il generatore fotovoltaico produce una potenza adeguata, l'inverter si avvia automaticamente. Il display mostrerà "normal" che indica un corretto funzionamento.

Se l'inverter indica qualsiasi altro errore controllare al capitolo 7(messaggi di errore).

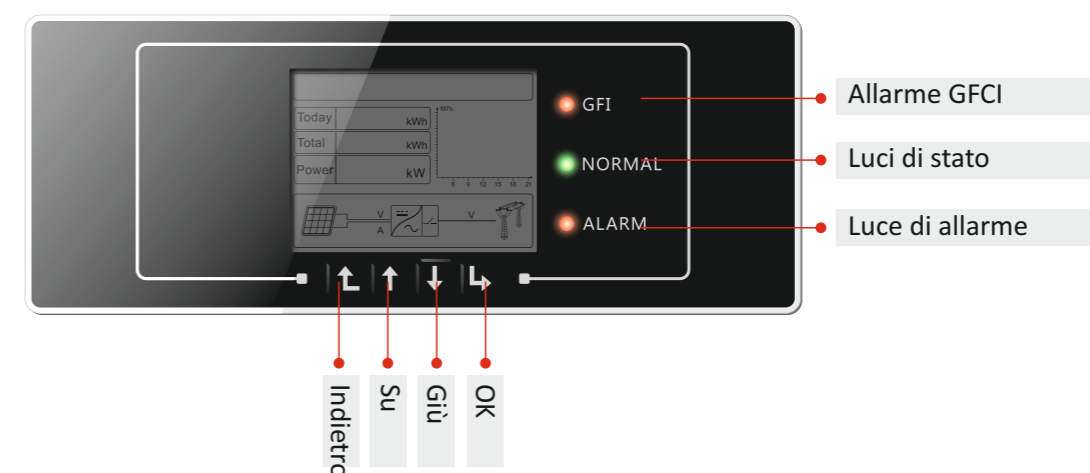
6 Pannello di controllo (display)

Argomenti di questo capitolo


Operazioni da display, pulsanti e LED dell'inverter.

6.1 Pannello


- Pulsanti e luci




Pulsanti:

Indietro  : per tornare indietro nel menu o per accedere come primo passo al menu principale

• Su  : per scorrere verso l'alto il menù o incrementare i valori

Giù  : per scorrere verso il basso il menù o incrementare i valori

•Ente  : per confermare la selezione

Luci :

- Luci di stato (Verde)

Lampeggiante: stato di attesa o verifica

Accesa: funzionamento normale

Spenta: errore o errore non rimediabile (permanente)

- Luce di allarme (Rosso)

Lampeggiante: guasto ventole (se presenti)

Accesa: L'inverter è guasto

Spenta: Normal operation

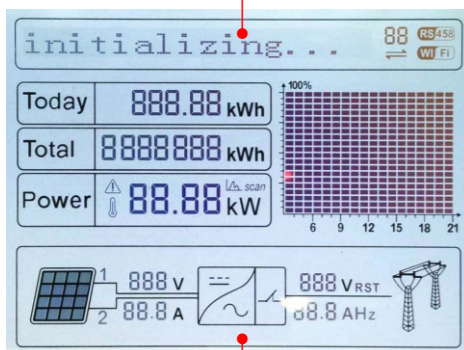
- Luce allarme GFCI-guasto isolamento da terra (Rosso)

Accesa: Guasto GFCI

Spenta: Normale

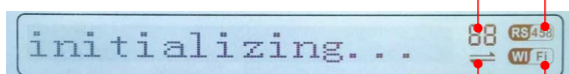
6.2 Display

Attraverso il display LCD viene visualizzato lo stato dell'inverter, si ricevono informazioni, è possibile effettuare la configurazione, ecc.



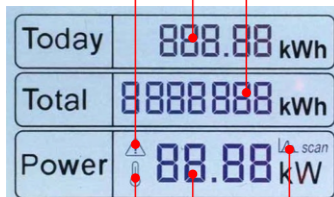
Il display mostra informazioni su energia prodotta, potenza, informazioni sull'ingresso, allarmi, ecc.

- A1 - Indica l'indirizzo di comunicazione modbus.
- A2 - comunicazione in RS485



- A4 - comunicazione in WIFI
- A3 - Luce accesa in caso di comunicazione RS485

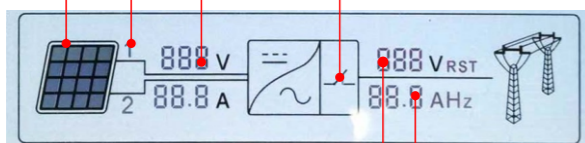
- A5 - Lampeggia in stato di sovrافrequenza e derating di potenza. Accesa in stato di derating
- A6 - Indica l'energia prodotta nel giorno attuale
- A7 - Indica l'energia totale prodotta



- A10 - La funzione MPPT SCAN è attivata
- A9 - Indica la potenza prodotta in tempo reale
- A8 - Luce accesa indica alta temperatura

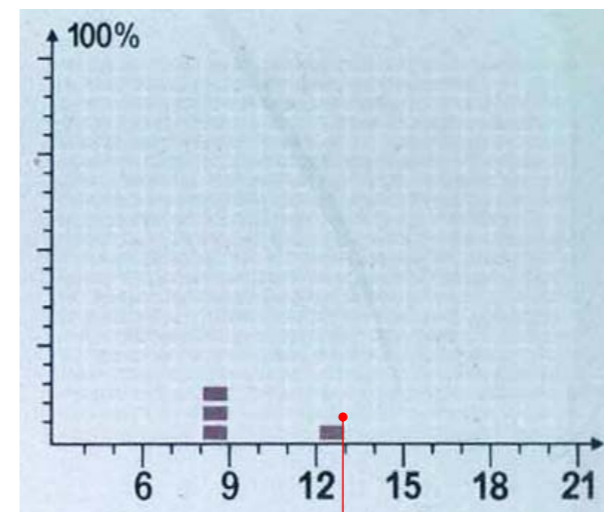
- A11 - Luce accesa quando l'inverter supera i 350V
- A12 - Indica il canale su cui si mostrano i valori di fianco
- A13 - Indica i valori di tensione e corrente dei canali 1&2, i valori si alternano ogni 3 secondi

- A14 - Luce accesa quando lo stato è normale



- A16 - Indica frequenza o corrente di fase R/T/S a rotazione ogni 3 secondi

- A15 - Indica tensione di fase R/T/S a rotazione ogni 3 secondi



A17 - Indica l'energia prodotta nel giorno attuale dalle 3:00 alle 21:00

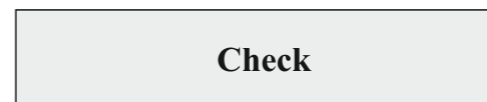
Quando l'inverter si avvia, il display mostra INITIALIZING, vedere l'immagine sotto.



Quando la scheda di controllo si connette con successo alla scheda di comunicazione, il display mostra lo stato attuale dell'inverter, uno dei seguenti in figura.



- Stato di attesa, Conto alla rovescia 10S



- Controllo



- Produzione normale



- errore



- errore non rimediabile

I possibili stati dell'inverter sono: Wait, Check, Normal, Fault e Permanent

Wait : l'inverter è in attesa di passare allo stato Check alla fine del tempo di riconnessione. In questo stato, la tensione FV è maggiore di 250V, il valore della tensione di rete è tra il minimo e massimo consentiti, ecc.; in caso contrario l'inverter si porta in stato Fault o Permanent.

Check: L'inverter controlla le resistenze di isolamento, relè e gli altri requisiti di isolamento. inoltre effettua anche una autodiagnosi per verificare lo stato dell'hardware e del software. In caso di verifica negativ, l'inverter si porta in stato Fault o Permanent.

Normal : Quando l'inverter si porta nello stato Normal, inizia l'immissione di energia in rete; se perviene qualche errore o guasto l'inverter si porta nello stato Fault o Permanent.

Fault : In questo stato l'inverter è incorso in qualche errore rimediabile. Può sparire questo errore al variare delle condizioni che lo hanno portato ad attivarsi, se invece lo stato di Fault continua, controllare l'inverter in base al codice errore mostrato.

Permanent : L'inverter si trova in uno stato di errore non rimediabile, è necessario controllare l'inverter in base al codice errore mostrato .

Se la scheda di controllo e di comunicazione hanno un guasto nel display appare il seguente messaggio:

DSP communicate fail

6.3 Menu principale

Premere il pulsante "Indietro" nel pannello per accedere al menu principale che include:

Normal	→ Pulsante "Indietro"
1. Enter Setting	
2. EventList	
3. SystemInfo	
4. System Time	
5. Software Update	

(A) Il sottomenu "Enter Setting" è composto come segue(premere pulsante "ok" per accedere:

1.Enter Setting		
	1. Set time	12. Set StartPara
	2. Clear Produce	13. Set SafetyVolt
	3. Clear Events	14. Set SafetyFreq
	4. Set Country Code	15. Set Insulation
	5. Remote Control	16. Relay Test
	6. Relay Command	17. Set Reactive
	7. Enable Set Country	18. Set PowerDerat
	8. Set Total Energy	19.Setting P(f)
	9. Set Mod-bus Address	20.Setting Q(v)
	10. Set Inputmode	21.Control 81.S1
	11. Set Language	

1. Set Time

Premere il pulsante "Indietro" per accedere al menu "1.Enter Setting" , premere "OK" per accedere al sottomenu. Selezionare "1. Set Time" premendo i pulsanti "Su" e "Giù", poi premere "OK" e iniziare a configurare data e ora.

L'impostazione inizia da anno, mese, giorno, ora , minuti e secondi a rotazione, usare i pulsanti "Su" o "Giù" per variare i valori, premere "OK" per confermare il valore impostato e passare al dato successivo. Poi alla fine premere il pulsante "OK" per confermare l'impostazione, apparirà "success" se la configurazione va a buon fine altrimenti "fail" e in questo caso ripetere la

2. Clear Produce

Con questa funzione si azzerà il contatore dell'energia prodotta. Premere il pulsante "Indietro" per accedere al menu principale "1.Enter Setting", premere "OK" per accedere al sottomenu. Selezionare "2. Clear Produce" premendo i pulsanti "Su" e "Giù", poi premere "OK" e l'energia prodotta visualizzata a display verrà azzerata, alla fine apparirà "success".

3. Clear Events

Con questa funzione si vanno ad eliminare gli eventi registrati nella SD card. Premere il pulsante "Indietro" per accedere al menu principale "1.Enter Setting", premere "OK" per accedere al sottomenu. Selezionare "3. Clear Events" premendo i pulsanti "Su" e "Giù", poi premere "OK" e gli eventi memorizzati verranno cancellati, alla fine apparirà "success".

4. Set Country Code

Con questa funzione si configura lo standard di rete. Premere il pulsante "Indietro" per accedere al menu "1.Enter Setting", premere "OK" per accedere al sottomenu. Selezionare "4. Set Country Code" premendo i pulsanti "Su" e "Giù", poi premere "OK" e verrà visualizzato "Input Password", premere "OK" ed inserire la password(0001). Se appare la scritta "set disable", non è possibile cambiare il codice paese (per esempio se è già stato impostato da più di 24 ore) in questo caso occorre riabilitare questa funzione, vedere il punto "7. Enable Set Country". Quando appare la scritta "set Country code?" premere "OK" ed immettere il codice desiderato seguito da "OK". "Success" apparirà in caso di operazione conclusa con

Tabella 6-1 impostazioni codici paese

Codice	Paese	Codice	Paese	Codice	Paese
00	Germany VDE AR-N4105	08	Belgium	16	UK-G83
01	Italy CEI0-21	09	UK-G59	17	Greece island
02	Australia	10	China	18	EU EN50438
03	Spain RD1699	11	France	19	IEC EN61727
04	Turkey	12	Poland	20	Korea
05	Denmark	13	Germany BDEW	21	Sweden
06	Greece Continent	14	Germany VDE 0126	22	Europe General
07	Netherland	15	Italy CEI0-16	23	Customer VDE 0126

5. Remote Control

Funzione per abilitare il controllo da remoto. Premere il pulsante "Indietro" per accedere al menu "1.Enter Setting", premere "OK" per accedere al sottomenu. Selezionare "5. Remote Control" premendo i pulsanti "Su" e "Giù", poi premere "OK". Selezionare "1.Enable" o "2.Disable" premendo i pulsanti "Su" e "Giù". Premendo "OK" la scheda di comunicazione inizia a trasmettere il segnale di controllo alla scheda di controllo. "success" appare in caso di operazione andata a buon fine, altrimenti appare "fail".

6. Relay Command

Funzione per gestire il comando relè (contatto pulito). Premere il pulsante "Indietro" per accedere al menu "1.Enter Setting", premere "OK" per accedere al sottomenu. Selezionare "6. Relay Command" premendo i pulsanti "Su" e "Giù", poi premere "OK" accedendo così al menu "Relay Command setting". Scegliere la configurazione desiderata scorrendo con i tasti "Su" o "Giù" poi premere "OK".

Apparirà "success" o "fail" in caso di buono o cattivo esito finale.

6.Relay Command
1. Production
2. Alarm
3. Config Alarm
4. Relay Disable

Definizioni dei Relay Command:

Production	<p>Il relè cambia stato quando avviene una connessione (oppure una disconnessione dalla) alla rete.</p> <p>Se il contatto del relè è in modalità normalmente aperto (chiuso), questo resterà aperto (o chiuso) fino a quando l'inverter è disconnesso alla rete; Una volta che l'inverter si connette alla rete ed inizia ad esportare Potenza, il relè cambia stato e quindi si chiude (o si apre).</p> <p>Quando l'inverter si disconnette dalla rete, il contatto relè torna alla sua posizione di riposo, cioè aperto (o chiuso).</p>
Alarm	<p>Il relè cambia stato ogni qualvolta c'è un allarme nell'inverter (Errore). Non è necessaria alcuna commutazione quando c'è un Allarme.</p> <p>Se il contatto del relè è in modalità normalmente aperta (chiusa), quest o resterà aperto (o chiuso) finché l'inverter non riporta un errore; Quando l'inverter riporta un errore, il relè cambia stato e quindi si chiude (o si apre). Il contatto resta commutato dalla sua condizione di riposo fino a quando viene ripristinata la condizione di normale operatività</p>
Config Alarm	<p>Il relè cambia stato ogni qual volta c'è un allarme (Errore) o un Avviso, che è stato precedentemente selezionato dall'utente tramite il PC. Il contatto resterà aperto (o chiuso) finché l'inverter riporta un errore o un allarme al di fuori di quelli selezionati dal menu; una volta che l'inverter mostra un errore o un allarme tra quelli selezionati, il relè cambia stato e quindi chiude (o apre) il contatto. Il relè resta commutato dalla condizione di riposo finché l'allarme non scompare.</p>
Relay Disable	Questa funzione non è consentita all'utente.

7. Enable Set Country

Dopo che l'inverter ha lavorato per 24ore, non è possibile cambiare il codice paese (punto 4.), può essere cambiato solo dopo aver abilitato la funzione con la procedura qui descritta. Questa operazione può essere ripetuta più volte anche in seguito.

Premere il pulsante "Indietro" per accedere al menu "1.Enter Setting", premere "OK" per accedere al sottomenu. Selezionare "7. Enable Set Country" premendo i pulsanti "Su" e "Giù", poi premere "OK", si visualizzerà la scritta "Input Password". Premere "OK" per inserire la password (default: 0001), aumentare o diminuire premendo "Su" o "Giù", premere "OK" button per impostare il valore successivo. Appare "Error!" Try again" in caso di errore nella digitazione della password, premere "Indietro" e ridigitare la password corretta. Appare "Success" se l'operazione è andata a buon fine. Procedere quindi alla selezione alla selezione di Enable e confermare con OK.

8. Set Total Energy

Con questa funzione è possibile inserire a display un determinato valore di energia prodotta. Premere il pulsante "Indietro" per accedere al menu "1.Enter Setting", premere "OK" per accedere al sottomenu. Selezionare "8. Set Total Energy" premendo i pulsanti "Su" e "Giù", poi premere "OK", si visualizzerà la scritta "Input Password". Premere "OK" per inserire la password (default: 0001), aumentare o diminuire premendo "Su" o "Giù", premere "OK" per impostare il valore successivo. Appare "Error!" Try again" in caso di errore nella digitazione della password, premere "Indietro" e ridigitare la password corretta. Appare "Success" se l'operazione è andata a buon fine. Procedere quindi all'inserimento del valore desiderato tramite le frecce Su e Giù e OK per conferma.

9. Set mod-bus address

Premere il pulsante "Indietro" per accedere al menu "1.Enter Setting", premere "OK" per accedere al sottomenu. Selezionare "9. Set Mod-bus address" premendo i pulsanti "Su" e "Giù", poi premere "OK". Scegliere il valore desiderato dell'indirizzo premendo "Su" o "Giù" poi "OK" per confermare. Dopo la scelta apparirà "Success" o "fail".

10. Set input mode

L'inverter ha 2 canali MPPT che possono operare indipendentemente o in parallelo. Scegliere la configurazione in accordo con il progetto dell'impianto FV. Di default l'inverter è configurato a canali indipendenti. Premere il pulsante "Indietro" per accedere al menu "1.Enter Setting", premere "OK" per accedere al sottomenu. Selezionare "10. Set input mode" premendo i pulsanti "Su" e "Giù", poi premere "OK". Scegliere "In parallel Mode?" o "Independent Mode?" premendo "Su" o "Giù", poi premere "OK" per confermare. Alla fine della configurazione apparirà "Success" o "fail".

11. Set Language

Premere il pulsante "Indietro" per accedere al menu "1.Enter Setting", premere "OK" per accedere al sottomenu. Selezionare "11. Set Language" premendo i pulsanti "Su" e "Giù", poi premere "OK". Scegliere la lingua desiderata premendo "Su" o "Giù", poi premere "OK" per confermare. Alla fine della configurazione apparirà "Success" o "fail".

12. Set StartPara

Con questa funzione si possono cambiare i parametri iniziali della macchina. Questa operazione deve essere fatta solo da personale molto esperto o con l'aiuto dell'assistenza tecnica del produttore. Prima di tutto copiare il file .TXT preparato con i valori desiderati nella SD card.

Premere il pulsante "Indietro" per accedere al menu "1.Enter Setting", premere "OK" per accedere al sottomenu. Selezionare "12. SetStartPara" premendo i pulsanti "Su" e "Giù", poi premere "OK", si visualizzerà la scritta "Input Password". Premere "OK" per inserire la password (default: 0001), aumentare o diminuire premendo "Su" o "Giù", premere "OK" button per impostare il valore successivo. Appare "Error!" Try again" in caso di errore nella digitazione della password, premere "Indietro" e ridigitare la password corretta. Appare "Success" se l'operazione è andata a buon fine.

13. Set SafetyVolt

Con questa funzione si può cambiare la soglia di protezione della tensione AC della macchina. Questa operazione deve essere fatta solo da personale molto esperto o con l'aiuto dell'assistenza tecnica del produttore, sempre in accordo con le norme locali. Prima di tutto copiare il file .TXT preparato con i valori desiderati nella SD card. Premere il pulsante "Indietro" per accedere al menu "1.Enter Setting", premere "OK" per accedere al sottomenu. Selezionare "13. Set SafetyVolt" premendo i pulsanti "Su" e "Giù", poi premere "OK", si visualizzerà la scritta "Input Password". Premere "OK" per inserire la password (default: 0001), aumentare o diminuire premendo "Su" o "Giù", premere "OK" button per impostare il valore successivo. Appare "Error!" Try again" in caso di errore nella digitazione della password, premere "Indietro" e ridigitare la password corretta. Appare "Success" se l'operazione è andata a buon fine.

14. Set SafetyFreq

Con questa funzione si può cambiare la soglia di protezione della frequenza AC della macchina. Questa operazione deve essere fatta solo da personale molto esperto o con l'aiuto dell'assistenza tecnica del produttore sempre in accordo con le norme locali. Prima di tutto copiare il file .TXT preparato con i valori desiderati nella SD card. Premere il pulsante "Indietro" per accedere al menu "1.Enter Setting", premere "OK" per accedere al sottomenu. Selezionare "14. Set SafetyFreq" premendo i pulsanti "Su" e "Giù", poi premere "OK", si visualizzerà la scritta "Input Password". Premere "OK" per inserire la password (default: 0001), aumentare o diminuire premendo "Su" o "Giù", premere "OK" button per impostare il valore successivo. Appare "Error!" Try again" in caso di errore nella digitazione della password, premere "Indietro" e ridigitare la password corretta. Appare "Success" se l'operazione è andata a buon fine.

15. Set Insulation

Con questa funzione si può cambiare il minimo valore della resistenza di isolamento accettato dalla macchina. Questa operazione deve essere fatta solo da personale molto esperto o con l'aiuto dell'assistenza tecnica del produttore sempre in accordo con le norme locali. Prima di tutto copiare il file .TXT preparato con i valori desiderati nella SD card. Premere il pulsante "Indietro" per accedere al menu "1.Enter Setting", premere "OK" per accedere al sottomenu. Selezionare "15. Set Isulation" premendo i pulsanti "Su" e "Giù", poi premere "OK", si visualizzerà la scritta "Input Password". Premere "OK" per inserire la password (default: 0001), aumentare o diminuire premendo "Su" o "Giù", premere "OK" button per impostare il valore successivo. Appare "Error!" Try again" in caso di errore nella digitazione della password, premere "Indietro" e ridigitare la password corretta. Appare "Success" se l'operazione è andata a buon fine.

16. Relay Test

Premere il pulsante "Indietro" per accedere al menu "1.Enter Setting", premere "OK" per accedere al sottomenu. Selezionare "16. Relay Test" premendo i pulsanti "Su" e "Giù", poi premere "OK" per avviare il test dei Relè. "Success" verrà visualizzato in caso di esito positivo.

17. Set Reactive

Questa funzione serve per impostare il valore di potenza reattiva da produrre. Premere il pulsante "Indietro" per accedere al menu "1.Enter Setting", premere "OK" per accedere al sottomenu. Selezionare "17. Set Reactive" premendo i pulsanti "Su" e "Giù", poi premere "OK", si visualizzerà la scritta "Input Password". Premere "OK" per inserire la password (default: 0001), aumentare o diminuire premendo "Su" o "Giù", premere "OK" button per impostare il valore successivo. Appare "Error!" Try again" in caso di errore nella digitazione della password, premere "Indietro" e ridigitare la password corretta. Appare "Success" se l'operazione è andata a buon fine. Procedere quindi all'impostazione del valore tramite le frecce Su e Giù e OK per confermare

18. Set PowerDerat

Questa funzione serve per impostare il valore di derating eventualmente desiderato. Premere il pulsante "Indietro" per accedere al menu "1.Enter Setting", premere "OK" per accedere al sottomenu. Selezionare "18. Set PowerDerat" premendo i pulsanti "Su" e "Giù", poi premere "OK", si visualizzerà la scritta "Input Password". Premere "OK" per inserire la password (default: 0001), aumentare o diminuire premendo "Su" o "Giù", premere "OK" button per impostare il valore successivo. Appare "Error!" Try again" in caso di errore nella digitazione della password, premere "Indietro" e ridigitare la password corretta. Appare "Success" se l'operazione è andata a buon fine. Procedere quindi all'impostazione del valore tramite le frecce Su e Giù e OK per confermare

19. Setting P(f)

Premere il pulsante "Indietro" per accedere al menu "1.Enter Setting", premere "OK" per accedere al sottomenu. Selezionare "19. Setting P(f)" premendo i pulsanti "Su" e "Giù", poi premere "OK" e premere di nuovo "OK" per avviare Set P(f). Alla fine comparirà "Success" in caso di corretta configurazione

20. Setting Q(v)

Premere il pulsante "Indietro" per accedere al menu "1.Enter Setting", premere "OK" per accedere al sottomenu. Selezionare "20. Setting Q(V)" premendo i pulsanti "Su" e "Giù", poi premere "OK" e premere di nuovo "OK" per avviare Set Q(V). Alla fine comparirà "Success" in caso di corretta configurazione

21. Control 81.S1

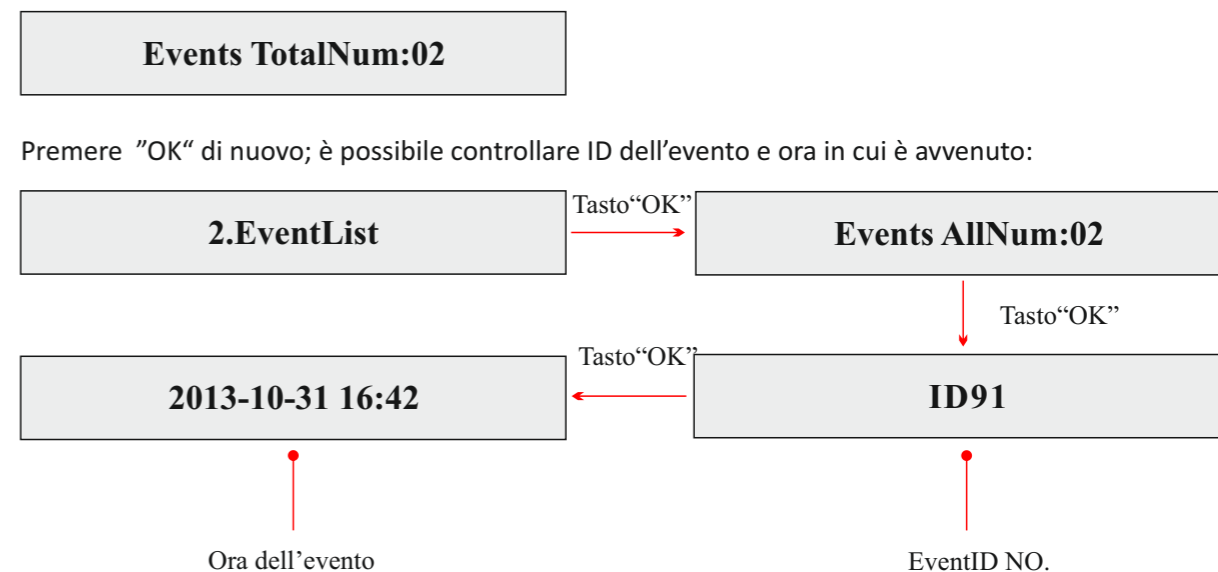
Premere il pulsante "Indietro" per accedere al menu "1.Enter Setting", premere "OK" per accedere al sottomenu. Selezionare "21. Control 81.S1" premendo i pulsanti "Su" e "Giù", poi premere "OK". Premere di nuovo "OK" per avviare il controllo della funzione 81.S1. Alla fine comparirà "Success" in caso di corretta configurazione Control 81.S1.

(B) Menu "Event List" :

La lista eventi viene usata per mostrare a display in tempo reale gli eventi registrati compreso il numero degli eventi per ogni specifico codice identificativo e ora di registrazione. Si può accedere alla lista eventi attraverso la seguente procedura, vedi la figura di seguito.

Premere "Indietro" e "Giù" nel pannello fino a visualizzare "2.Event List".

Premere "OK" per accedere agli eventi:



(C) Menu "SystemInfo":

3.SystemInfo	1.Inverter Type
	2.Serial Number
	3.SoftVersion
	4.HardVersion
	5.Country
	6.Input Mode
	7.Relay Command
	8.Power Factor
	9.P(f)
	10.Q(v)

◆ Inverter Type

Con questa funzione si visualizza a display il modello dell'inverter usato. Premere il tasto "Indietro" e poi i tasti "Su" o "Giù" fino a visualizzare "3. SystemInfo", premere "Ok" per accedere al sottomenu, premere di nuovo "Su" o "Giù" e selezionare "1. Inverter Type" premendo "Ok", a questo punto verrà visualizzato il tipo di inverter.

◆ Serial Number

Con questa funzione si visualizza a display il numero seriale dell'inverter. Premere il tasto "Indietro" e poi i tasti "Su" o "Giù" fino a visualizzare "3. SystemInfo", premere "Ok" per accedere al sottomenu, premere di nuovo "Su" o "Giù" e selezionare "2. Serial Number" premendo "Ok", a questo punto verrà visualizzato il numero seriale dell'inverter.

◆ SoftVersion

Con questa funzione si visualizza a display la versione software presente nell'inverter. Premere il tasto "Indietro" e poi i tasti "Su" o "Giù" fino a visualizzare "3. SystemInfo", premere "Ok" per accedere al sottomenu, premere di nuovo "Su" o "Giù" e selezionare "3. SoftVersion" premendo "Ok", a questo punto verrà visualizzato il software presente.

◆ HardVersion

Con questa funzione si visualizza a display la versione hardware dell'inverter. Premere il tasto "Indietro" e poi i tasti "Su" o "Giù" fino a visualizzare "3. SystemInfo", premere "Ok" per accedere al sottomenu, premere di nuovo "Su" o "Giù" e selezionare "4. HardVersion" premendo "Ok", a questo punto verrà visualizzato l'hardware presente.

◆ Country

Con questa funzione si visualizza a display il codice paese impostato nell'inverter. Premere il tasto "Indietro" e poi i tasti "Su" o "Giù" fino a visualizzare "3. SystemInfo", premere "Ok" per accedere al sottomenu, premere di nuovo "Su" o "Giù" e selezionare "5. Country" premendo "Ok", a questo punto verrà visualizzato il codice paese impostato.

◆ Input Mode

Con questa funzione si visualizza a display la modalità di impostazione in ingresso (indipendenti o in parallelo) dei canali dell'inverter. Premere il tasto "Indietro" e poi i tasti "Su" o "Giù" fino a visualizzare "3. SystemInfo", premere "Ok" per accedere al sottomenu, premere di nuovo "Su" o "Giù" e selezionare "6. Input Mode" premendo "Ok", a questo punto verrà visualizzato il codice paese impostato.

◆ Relay Command

Con questa funzione si visualizza a display l'impostazione del comando relè. Premere il tasto "Indietro" e poi i tasti "Su" o "Giù" fino a visualizzare "3. SystemInfo", premere "Ok" per accedere al sottomenu, premere di nuovo "Su" o "Giù" e selezionare "7. Relay Command" premendo "Ok", a questo punto verrà visualizzata l'impostazione del comando relè.

◆ Power Factor

Con questa funzione si visualizza a display il valore del fattore di potenza impostato nell'inverter. Premere il tasto "Indietro" e poi i tasti "Su" o "Giù" fino a visualizzare "3. SystemInfo", premere "Ok" per accedere al sottomenu, premere di nuovo "Su" o "Giù" e selezionare "8. Power Factor" premendo "Ok", a questo punto verrà visualizzato il valore impostato.

◆ P(f)

Con questa funzione si visualizza a display il valore di P(f) impostato nell'inverter. Premere il tasto "Indietro" e poi i tasti "Su" o "Giù" fino a visualizzare "3. SystemInfo", premere "Ok" per accedere al sottomenu, premere di nuovo "Su" o "Giù" e selezionare "9. P(f)" premendo "Ok", a questo punto verrà visualizzato il valore impostato.

◆ Q(v)

Con questa funzione si visualizza a display il valore di Q(v) impostato nell'inverter. Premere il tasto "Indietro" e poi i tasti "Su" o "Giù" fino a visualizzare "3. SystemInfo", premere "Ok" per accedere al sottomenu, premere di nuovo "Su" o "Giù" e selezionare "10. Q(v)" premendo "Ok", a questo punto verrà visualizzato il valore impostato.

(D) System Time

Premendo il tasto "Indietro" e i tasti "Su" e "Giù" fino a visualizzare "4. System Time", è possibile premendo "OK" vedere qual è la data e ora impostata nel sistema.

(E) Software Update

In questo paragrafo viene descritta la procedura da seguire in caso di aggiornamento del software. Premere il tasto "Indietro" e poi "Su" o "Giù" fino a visualizzare "5. Software Update". Premendo "OK" viene richiesto di immettere la password "input password", premere "OK" ed inserire la password (0756) attraverso i tasti "Su" e "Giù" per cambiare il valore e il tasto "OK" per confermare e passare alla cifra successiva. Alla fine, se la password è sbagliata apparirà "Error! Try again", occorre ridigitare la password. Prima di lanciare la procedura di aggiornamento occorre aver preparato quanto segue:

Passo 1 Per prima cosa aprire il coperchio inferiore dell'inverter.

Passo 2 Una volta aperto il coperchio estrarre la SD card: spingere la SD card verso l'interno e questa verrà automaticamente espulsa dalla sede.

Passo 3 Occorre avere a disposizione un pc che sia in grado di leggere la SD card oppure un adattatore USB.

Passo 4 ZCS mette a disposizione il nuovo Software necessario all'aggiornamento. Una volta ricevuto i nuovi file, sostituirli nella SD card a quelli originali (cartella Firmware) .

Passo 5 Rimettere la SD nella slot fino a sentire click.

Passo 6 Lanciare l'aggiornamento premendo "OK" nel display dal punto successivo all'inserimento corretto della password. .

Passo 7 Il Sistema aggiorna il main DSP, slave DSP, FUSE e ARM in sequenza. Se il main DSP si aggiorna, il display mostrerà "Update DSP1 OK", altrimenti verrà visualizzato "Update DSP1 Fail"; se lo slave DSP si aggiorna con successo, il display mostrerà "Update DSP2 OK", altrimenti "Update DSP2 Fail"; stessa cosa per FUSE. L'operazione richiede qualche minuto.

Passo 8 In caso di aggiornamento fallito, spegnere il sezionatore DC, attendere che il display si spenga completamente, rigirare il sezionatore DC in ON, e riprendere dal passo 6.

Step 9 Una volta completato l'aggiornamento, spegnere l'inverter dal sezionatore DC, aspettare che il display si spenga completamente, rimettere il coperchio e riavviare l'inverter azionando prima il sezionatore DC o poi l'interruttore AC. A questo punto l'inverter riprenderà il suo normale funzionamento..

7 Risoluzione problemi e manutenzione

Temi del capitolo

In questo capitolo viene descritto come risolvere i problemi e come mantenere l'inverter in modo da garantirgli una vita lunga e affidabile.

7.1 Risoluzione problemi

Questa sezione contiene informazioni e procedure per risolvere possibili problemi dell'inverter.

☉ **In caso di problemi con l'inverter, controllare quanto segue:**

- Controllare il messaggio di errore o il codice di errore mostrato dall'inverter, trascriverlo prima di effettuare qualsiasi altra operazione.
- Se non viene mostrato alcun messaggio di errore, seguire la seguente check list.
 - L'inverter è situato in un ambiente pulito, asciutto e adeguatamente ventilato?
 - Il sezionatore DC è in ON?
 - I cavi sono della dimensione adeguata e abbastanza corti?
 - I collegamenti ed i cavi si trovano in buone condizioni?
 - Le impostazioni sono corrette per la specifica installazione?
 - Il display ed i cavi di comunicazione sono integri e funzionanti?

Seguire i passi seguenti per vedere i problemi registrati:

Premere "Indietro" per accedere al menu principale. Selezionare con le frecce "Event List", premere "OK" per vedere gli eventi registrati.

☉ **Informazioni su EventList**

Tabella 7-1 Eventlist

EventList N.	Nome EventList	Descrizione EventList	Soluzione
ID01	GridOVP	La tensione di rete è troppo alta.	<ul style="list-style-type: none"> • Se l'allarme appare occasionalmente, la causa possibile è che la rete si trova in condizioni anormali occasionalmente. L'inverter automaticamente ritorna allo stato normale di operatività appena la rete torna dentro i valori normali. • Se l'allarme appare frequentemente, controllare che la rete si trovi a lavorare entro valori di tensione e frequenza accettabili. In caso contrario, contattare l'assistenza tecnica del gestore della rete. Controllare in caso positivo l'interruttore AC ed i collegamenti elettrici. <p>In caso di allarmi ripetuti e se la tensione e la frequenza di rete sono all'interno dei valori accettabili dall'inverter ed i collegamenti AC sono corretti, contattare il supporto tecnico per cambiare i valori di tensione/frequenza massima/minima dopo comunque aver ottenuto il consenso dall'operatore di rete.</p>
ID02	GridUVP	La tensione di rete è troppo bassa.	
ID03	GridOFP	La frequenza di rete è troppo alta.	
ID04	GridUFP	La frequenza di rete è troppo bassa.	

ID05	PVUVP	La tensione in ingresso è troppo bassa.	Controllare se il numero di moduli in serie è troppo basso e la relativa tensione(Vmp) di stringa è più bassa della tensione ammessa dall'inverter. Se è così, aumentare il numero di moduli in serie in modo da aumentare di stringa e centrare l'intervallo richiesto dall'inverter. Fatto questo l'inverter tornerà a lavorare correttamente in automatico.
ID06	Vlvrtlow	Tensione bassa nella rete originata dalla alta tensione(lvrt)	Controllare i collegamenti AC verso la rete, se sono a posto, contattare il supporto tecnico.
ID07-ID08	Riservato	Codice Riservato	Riservato
ID09	PvOVP	La tensione di ingresso è troppo alta	Controllare che non vi siano troppi moduli FV in serie nella stessa stringa tale che la tensione a circuito aperto(Voc) non sia più alta di quella ammessa dall'inverter. Se fosse così, ridurre il numero di moduli fino a centrare l'intervallo di tensione corretto di lavoro. Una volta fatta la modifica l'inverter torna a lavorare correttamente in automatico.
ID10	IpvUnbalance	Corrente di ingresso non bilanciata	Controllare la modalità di ingresso(parallel mode/independent mode) impostata sull'inverter, vedi capitolo 6.
ID11	PvConfigSetWrong	modalità di ingresso non corretta	
ID12	GFCIFault	GFCI Fault	<ul style="list-style-type: none"> • Se l'allarme appare occasionalmente la possibile causa è da ricercarsi in qualche disturbo che talvolta influisce sui circuiti esterni, l'inverter torna a lavorare correttamente non appena svanisce il disturbo. • Se l'errore appare di frequente e persiste per un lungo lasso di tempo, controllare che la resistenza di isolamento tra le stringhe e terra non sia troppo bassa, controllare in generale le condizioni di isolamento dei cavi.
ID13	Reserved	Errore sequenza fasi	Riservato
ID14	HwBoostOCP	La corrente di ingresso è troppo alta ed è intervenuta una protezione hardware	Controllare il valore di ingresso della corrente e i cavi di ingresso, se i valori sono corretti contattare il supporto tecnico.
ID15	HwAcOCP	La corrente di rete è troppo alta ed è intervenuta una protezione hardware	Gli allarmi ID15-ID24 sono errori interni, portare lo switch in OFF, aspettare per 5 minuti, poi riaccendere riportando il sezionatore in ON. Se l'errore non sparisce contattare il supporto tecnico.
ID16	AcRmsOCP	La corrente di rete è troppo alta	
ID17	HwADFaultGrid	Errore di campionamento corrente di rete.	
ID18	HwADFaultDCI	Errore campionamento DCI	
ID19	HwADFaultVGrid	Errore campionamento tensione di rete.	
ID20	GFCIDeviceFault	Errore campionamento	
ID21	MChip_Fault	Errore processore principale	
ID22	HwAuxPowerFault	Errore tensione ausiliaria	
ID23	BusVoltZeroFault	Errore campionamento bus tensione	
ID24	IacRmsUnbalance	Corrente in uscita non bilanciata	

ID25	BusUVP	La tensione di bus è troppo bassa.	Se la configurazione delle stringhe FV sono corrette (vedere cod. errore ID5), una possibile causa è l'irraggiamento solare troppo basso. L'inverter torna a lavorare automaticamente nel momento in cui il livello di irraggiamento raggiunge un valore sufficiente.
ID26	BusOVP	La tensione di bus è troppo alta.	Gli errori ID26-ID27 sono errori interni dell'inverter, spegnere l'inverter (girare in OFF il sezionatore DC), attendere 5 minuti, poi riaccendere (girare in ON il sezionatore DC). Se l'errore non sparisce contattare il supporto tecnico.
ID27	VbusUnbalance	La tensione di bus non è bilanciata.	
ID28	DciOCP	Il valore della corrente DC è troppo alto.	<ul style="list-style-type: none"> Controllare la modalità di input(parallel mode/ independent mode). Se la modalità di input è corretto, spegnere l'inverter (girare in OFF il sezionatore DC), attendere 5 minuti, poi riaccendere (girare in ON il sezionatore DC). Se l'errore non sparisce contattare il supporto tecnico.
ID29	SwOCPInstant	La corrente di rete è troppo alta.	Errore interno, spegnere l'inverter (girare in OFF il sezionatore DC), attendere 5 minuti, poi riaccendere (girare in ON il sezionatore DC). Se l'errore non sparisce contattare il supporto tecnico.
ID30	SwBOCPInstant	La corrente in ingresso è troppo alta.	Controllare se la corrente di ingresso è più alta del consentito ed i cablaggi. Se entrambi sono corretti, contattare il supporto tecnico.
ID31- ID48	Reserved	Riservato	Riservato
ID49	ConsistentFault_VGrid	Il valore del campionamento della tensione di rete tra DSP master e DSP slave non è corretto.	Gli errori ID49-ID55 sono errori interni dell'inverter, spegnere l'inverter (girare in OFF il sezionatore DC), attendere 5 minuti, poi riaccendere (girare in ON il sezionatore DC). Se l'errore non sparisce contattare il supporto tecnico.
ID50	ConsistentFault_FGrid	Il valore del campionamento della frequenza di rete tra DSP master e DSP slave non è corretto.	
ID51	ConsistentFault_DCI	Il valore del campionamento della corrente in DC tra DSP master e DSP slave non è corretto.	
ID52	ConsistentFault_GFCI	Il valore del campionamento del GFCI tra DSP master e DSP slave non è corretto.	
ID53	SpiCommLose	La comunicazione dell'SPI tra DSP master e DSP slave è in errore.	
ID54	SciCommLose	La comunicazione dell'Sci tra scheda di controllo e scheda di comunicazione è in errore.	
ID55	RelayTestFail	Guasto relè	
ID56	PvIsoFault	Resistenza di isolamento troppo bassa.	
ID57	OverTempFault_Inv	Temperatura troppo alta.	
ID58	OverTempFault_Boost	Temperatura del boost troppo alta.	
ID59	OverTempFault_Env	Temperatura ambiente troppo alta	<ul style="list-style-type: none"> •verificare l'eventuale presenza dell'errore ID90~ID92 (guasto ventole), se si, sostituire quelle guaste.
ID60- ID64	Reserved	Riservato	Riservato

ID65	UnrecoverHwAcOCP	La corrente di rete è troppo alta ed ha causato un errore non rimediabile.	ID65-ID70 sono errori interni dell'inverter, spegnere l'inverter (girare in OFF il sezionatore DC), attendere 5 minuti, poi riaccendere (girare in ON il sezionatore DC). Se l'errore non sparisce contattare il supporto tecnico.
ID66	UnrecoverBusOVP	La tensione di bus è troppo alta ed ha causato un errore non rimediabile.	
ID67	UnrecoverIacRmsUnbalance	La corrente di rete è sbilanciata ed ha causato un errore non rimediabile.	
ID68	UnrecoverIpvUnbalance	La corrente di input è sbilanciata ed ha causato un errore non rimediabile.	
ID69	UnrecoverVbusUnbalance	La tensione di bus è sbilanciata ed ha causato un errore non rimediabile.	
ID70	UnrecoverOCPInstant	La corrente di rete è troppo alta ed ha causato un errore non rimediabile.	
ID71	UnrecoverPvConfigSetWrong	Modalità input non corretto.	
ID72- ID73	Reserved	Riservato	Riservato
ID74	UnrecoverIPVInstant	La corrente di input è troppo alta ed ha causato un errore non rimediabile.	ID74-ID77 sono errori interni dell'inverter, spegnere l'inverter (girare in OFF il sezionatore DC), attendere 5 minuti, poi riaccendere (girare in ON il sezionatore DC). Se l'errore non sparisce contattare il supporto tecnico.
ID75	UnrecoverWRITEEEPROM	La EEPROM è danneggiata irrimediabilmente.	
ID76	UnrecoverREADEEEPROM	La EEPROM è danneggiata irrimediabilmente.	
ID77	UnrecoverRelayFail	Guasto permanente nei relè.	
ID78- ID80	Reserved	Riservato	Riservato
ID81	OverTempDerating	L'inverter è andato in derating a causa della temperatura troppo alta.	<ul style="list-style-type: none"> • Verificare la correttezza della posizione dell'installazione e che sia conforme ai requisiti del paragrafo 3.4 di questo manuale. • Controllare se la temp. ambiente supera il valore consentito. In caso affermativo cercare di aumentare la ventilazione per diminuire la temperatura. • verificare l'eventuale presenza dell'errore ID90~ID92 (guasto ventole), se si, sostituire quelle
ID82	OverFreqDerating	L'inverter è in derating a causa della frequenza di rete troppo alta.	L'inverter riduce automaticamente la potenza prodotta quando la frequenza di rete è troppo alta.
ID83	RemoteDerating	L'inverter è in derating comandato dal Remote Control.	L'inverter registra il codice ID83 in caso di derating remoto. Controllare il cablaggio della scheda di comunicazione secondo il paragrafo 4.4.
ID84	RemoteOff	L'inverter è spento da controllo remoto	L'inverter registra il codice ID84 in caso di derating remoto. Controllare il cablaggio della scheda di comunicazione secondo il paragrafo 4.4.
ID85- ID89	Reserved	Riservato	Riservato

8 Disinstallazione

ID90	Fan3 alarm	La ventola 3 è guasta	Controllare se la ventola funziona, se è guasta sostituirla e se l'allarme persiste contattare il supporto tecnico.
ID91	Fan1 alarm	La ventola 1 è guasta	Controllare se la ventola funziona, se è guasta sostituirla e se l'allarme persiste contattare il supporto tecnico.
ID92	Fan2 alarm	La ventola 2 è guasta	Controllare se la ventola funziona, se è guasta sostituirla e se l'allarme persiste contattare il supporto tecnico.
ID93	Lightning protection alarm	Si è verificata una fulminazione.	Controllare il modulo di protezione da fulminazione se non risulta danneggiato contattare il supporto tecnico.
ID94	Software version is not consistent	Il software tra scheda di controllo e scheda di comunicazione non è compatibile.	Contattare il supporto tecnico per aggiornare il software.
ID95	Communication board EEPROM fault	La EEPROM della scheda di comunicazione è guasta.	ID95~ID96 Errore interno, spegnere l'inverter (girare in OFF il sezionatore DC), attendere 5 minuti, poi riaccendere (girare in ON il sezionatore DC). Se l'errore non sparisce contattare il supporto tecnico.
ID96	RTC clock chip anomaly	Il processore di clock RTC è guasto	
ID97	Invalid Country	Il codice paese non è valido	Controllare il codice paese seguendo il paragrafo 6.4.
ID98	SD fault	La Sd card è rotta.	Sostituire la SD card.
ID99- ID100	Reserved		Riservato

7.2 Manutenzione

Generalmente gli inverter non hanno bisogno di una manutenzione quotidiana. Le ventole di raffreddamento (versione prima del 06/2016) non devono essere ostruite da polvere o altri oggetti.

◉ Pulizia dell'Inverter

Per pulire l'inverter usare un compressore, un panno asciutto o una spazzola a setole morbide. Acqua, sostanze chimiche corrosive o agenti pulenti aggressivi non devono essere usati per pulire l'inverter. Spegnerlo l'inverter prima lato AC, poi DC prima di iniziare qualsiasi operazione di pulizia sull'inverter.

◉ Pulizia delle alette di raffreddamento

Per garantire una lunga durabilità dell'inverter, verificare che ci sia uno spazio sufficiente intorno al dissipatore e controllare che sia libero da polvere, sporizia o altro. Pulire il dissipatore con un compressore, con un panno asciutto o una spazzola morbida, non usare acqua o agenti chimici.

Temi del capitolo

Questo capitolo descrive come smontare, imballare e immagazzinare gli inverter ZCS 10K~20KT.

8.1 Passi per la disinstallazione

- Disconnetter l'inverter in AC
- Sezionare l'inverter in DC
- Attendere 5 minuti
- Sganciare i connettori DC
- Sganciare i terminali AC usando il cacciavite.

Remuovere l'inverter dall'installazione facendo attenzione a non farsi male, ricordarsi che l'inverter pesa circa 45 kg. Sono necessarie due persone.

8.2 Imballo

Se possibile rimettere l'inverter nell'imballo originale. Se questo non dovesse essere disponibile usare un imballo equivalente ovvero una scatola che sopporti un carico di almeno 50kg e che possa essere chiusa completamente.

8.3 Immagazzinamento

Immagazzinare l'inverter in un luogo asciutto con temperature tra -25 e +70 °C.

8.4 Smaltimento

Alla fine del ciclo di vita, portare l'inverter e l'imballo presso strutture che ne garantiscano un corretto smaltimento o riciclaggio in accordo con le leggi vigenti.

9 Dati Tecnici

Temi del capitolo

In questo capitolo vengono elencate le caratteristiche tecniche degli inverter ZCS 10K~20KTL.

9.1 Parametri di ingresso (DC)

Parametro	10000TL -Sx Series	15000TL -Sx Series	17000TL -Sx Series	20000TL -Sx Series
Ingresso (DC)				
Max. Tensione ingresso	1000V			
Tensione di avvio	350V (+/-1v)			
Numero di MPPT indipendenti	2 (A/B)			
Numero di ingressi DC inputs	2 per ogni MPPT			
Intervallo di tensione a pieno carico con 2 MPPT in parallelo	350V-850V	370V-850V	420V-850V	430V-850V
Max potenza DC per singolo MPPT	6750(450V-850V)	10500(500V-850V)	10500(500-850V)	12000(500-850V)
Intervallo di tensione in ingresso	250V-960V			
Max. corrente di ingresso per MPPT	15A/15A	21A/21A	21A/21A	24A/24A
corrente di corto circuito in ingresso per ogni MPPT	20A	27A	27A	30A
Categoria di protezione scaricatori in ingresso	III (versioneS2), II (versioneS4, S5)			

9.2 Parametri d'uscita (AC)

Parametro	10000TL -Sx Series	15000TL -Sx Series	17000TL -Sx Series	20000TL -Sx Series
Uscita(AC)				
Potenza nominale erogata	10000VA	15000VA	17000VA	20000VA
Max. potenza AC	10000VA	15000VA	17000VA	20000VA
Regolazione potenza attiva	0~100%			
Max. corrente in uscita	15A	22A	25A	29A
Intervallo tensione di rete	3/N/PE, 230/400(+/-20%)			
Intervallo frequenza di rete	44~55Hz/54~66Hz(regolabile in base alle norme locali)			
THDI	<3%(pieno carico a tensione nominale)			
Fattore di potenza	1 (regolabile +/-0.8)			
Categoria di protezione degli scaricatori in uscita	III (versione S2, S4), II (versione S5)			

9.3 Efficienza, Sicurezza e Protezione

Parametro	10000TL -Sx Series	15000TL -Sx Series	17000TL -Sx Series	20000TL -Sx Series
Efficienza				
Max efficienza	98.2%			
Efficienza pesata (EU/CEC)	97.6%/97.8%	97.9%/98%	97.9%/98%	98%/98.1%
Sicurezza				
Autoconsumo notturno	<1W			
Potenza di avvio	45W			
Efficienza MPPT	>99.5%			
Protezione				
Protezione dall'inversione di polarità DC	Si			
Sezionatore DC				
Ingresso/uscita SPD(II)	Input SPD(II): (versione S4, S5)/ Uscita SPD(II): (versione S5) Si			
Protezioni di sicurezza	Anti islanding, RCMU, monitoraggio Ground fault			
Certificazioni	CE, CGC, AS4777,AS3100,VDE0126, CEI 0-21(altre disponibili a richiesta)			
Comunicazione	R S485, Wifi(opzionale), Relè multifunzionali			
Power management unit	Secondo i requisiti e le certificazioni richieste			

9.4 Dati Generali

Parametro	10000TL -Sx Series	15000TL -Sx Series	17000TL -Sx Series	20000TL -Sx Series
Dati Generali				
Intervallo temperatura ambiente	-25°C...+60°C			
Topologia	Senza trasformatore			
Grado di protezione	IP65			
Intervallo di umidità relativa ammesso	0...95% senza condensazione			
Massima altitudine operativa	2000m			
Peso	45kg	45kg	48kg	48kg
Raffreddamento	Naturale			
Dimensioni(H×L×P)	708.8mm×492.0mm×245.7mm			
Garanzia	10 anni			

10 Garanzia di Qualità

Zucchetti Centro Sistemi S.p.A. offre 10 anni di garanzia sul prodotto per gli inverter ZCS 10K~20KTL dalla data di acquisto. Per accedere ai 10 anni di garanzia occorre attivare la garanzia stessa entro 3 mesi dall'acquisto seguendo la procedura indicata dal modulo di garanzia presente nella confezione.

Se durante il periodo di garanzia l'inverter si guasta contattare il proprio installatore o fornitore. In caso di guasto che ricada sotto la responsabilità del produttore, Zucchetti Centro Sistemi S.p.A. fornirà assistenza e soluzione del guasto senza alcun costo.

Esclusioni:

- Uso dell'inverter per ogni altro scopo diverso da quello dichiarato dal produttore;
- Progetto o installazione errata;
- Manovre improprie;
- Uso di impostazioni di protezioni sull'inverter scorrette;
- Modifiche sull'inverter non autorizzate.
- Danni dovuti a fattori esterni o forza maggiore (es. fulminazione, sovratensioni, incendio, calamità naturali, ecc.);